

KÄRCHER

makes a difference



DIE NEUE MC 250. DIE KEHRMASCHINE, DIE KOMMUNEN WEITERBRINGT.

Begeisternde Reinigungsleistung auch in Umweltzonen





AUF DIESE MASCHINE FAHREN SIE AB!

Wenn Leistung, Flexibilität und Umweltfreundlichkeit das ist, was Sie wollen, ist unsere MC 250 genau Ihre Saugkehrmaschine. Sie bringt alles mit, was Sie für die Erfüllung Ihrer Reinigungsaufgaben brauchen. Zu jeder Zeit. An jedem Ort.

Wir haben Experten aus den Kommunen verschiedene Fahrzeuge Probe fahren und deren Feedback direkt in die Entwicklung der MC 250 einfließen lassen. Dadurch konnten wir die MC 250 zu dem machen, was sie ist: die optimale Lösung für Kommunen.

Eine zuverlässige, langlebige Saugkehrmaschine mit ausgezeichneter Leistung, die höchste Anforderungen an Reinigungsergebnis, Sicherheit und Komfort erfüllt. Und die sich in allen Einsatzgebieten schon in der Entwicklung bewährt hat.

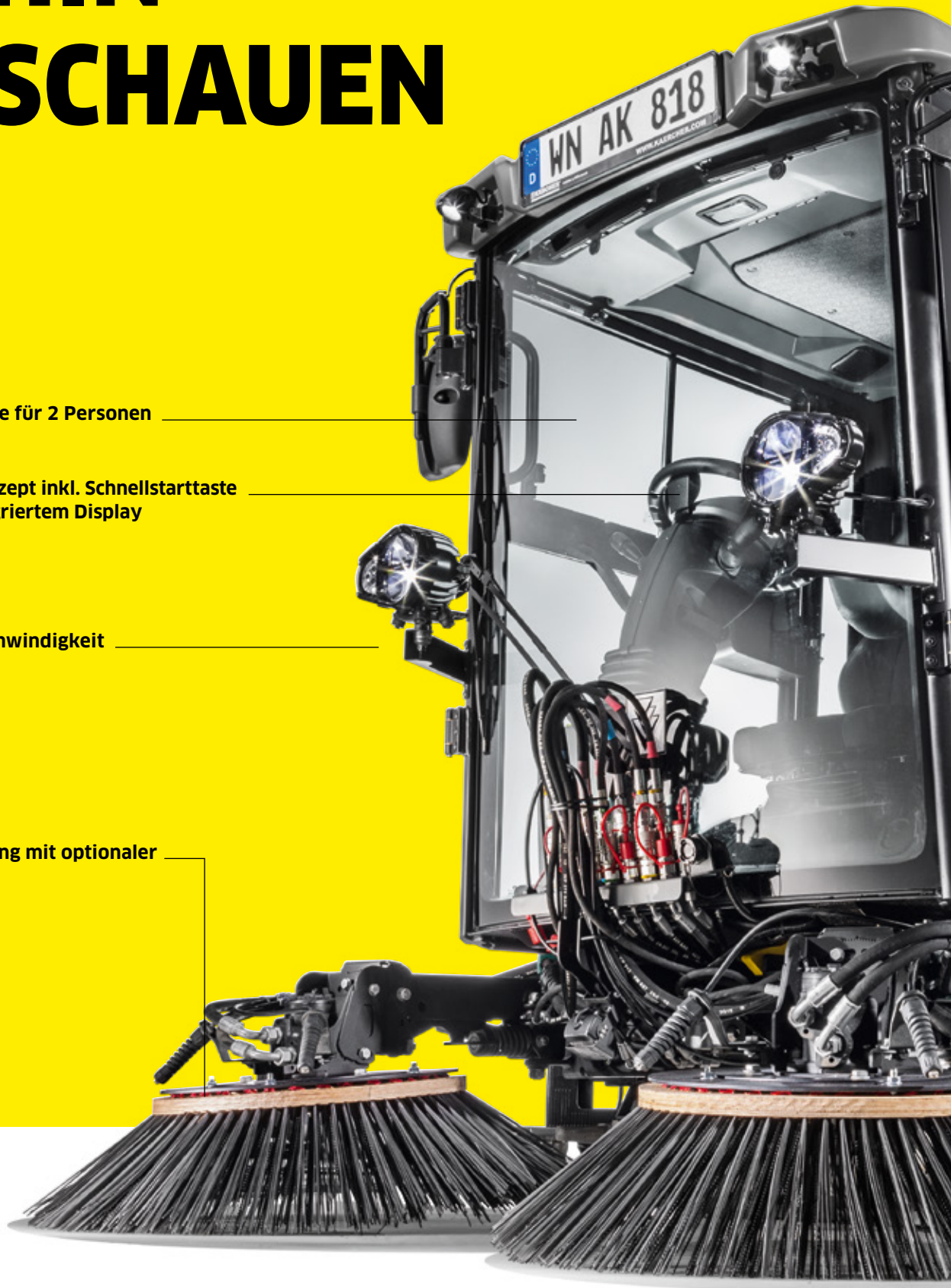
SPITZENTECHNIK, WOHIN SIE SCHAUEN

Große Komfortkabine für 2 Personen

Intuitives Bedienkonzept inkl. Schnellstarttaste
und im Lenkrad integriertem Display

60 km/h Höchstgeschwindigkeit

Besen-Einzelsteuerung mit optionaler
Neigungsverstellung



Mit unserer MC 250 wollen wir jeden begeistern: Einsatzleiter, Fahrer, Werkstattmitarbeiter und alle, die mit ihr zu tun haben. Dafür haben wir die MC 250 mit innovativster Technik und vorbildlichem Komfort ausgestattet und ihr ein bis ins Detail durchdachtes Servicekonzept mit auf den Weg gegeben. Weil wir erst zufrieden sind, wenn Sie es sind. Sie werden es bei jedem Einsatz erleben, auch in städtischen Umweltzonen. Und Sie werden immer wieder neu begeistert sein.



FAHRDYNAMIK NEU DEFINIERT

Keine Kompromisse. Wer im Ganzen das Beste will, darf im Detail nicht kleinlich sein. Wir haben die MC 250 auch bei Antrieb und Fahrwerk mit hochwertigsten Komponenten ausgestattet. Für eine Fahrodynamik, die Sie bisher nur von Pkws kannten.

Wie alle Kärcher Kommunalkehrmaschinen vereint die MC 250 kompakte Abmessungen mit robuster Qualität und kraftvollen Antrieb mit höchster Umweltfreundlichkeit. Der feuerverzinkte Rahmen ist korrosionsfrei und im Dauertest erprobt.

Durch ihre hohe Fahrgeschwindigkeit, die hydro-pneumatische Federung und den schnellen Zugang zu allen Servicekomponenten sind Sie mit Ihrer MC 250 immer schneller bereit und schneller fertig.



MC 250 Express: 60 km/h

Mit einer Fahrgeschwindigkeit von max. 60 km/h bringt die MC 250 Sie im Express tempo sicher zum nächsten Einsatzort. Ohne für andere Verkehrsteilnehmer ein Hindernis im fließenden Verkehr zu sein. Dadurch reduzieren sich unproduktive Zeiten spürbar und der Bediener kann mehr Arbeitszeit für seine Kernaufgabe, das Kehren, einsetzen.

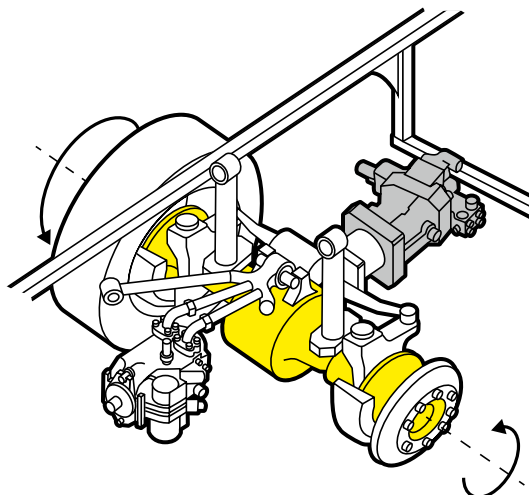
Vorbildlich: Komfort und Fahrwerk

Ob beim Kehren oder auf Transportfahrt – Ihre MC 250 gibt Ihnen jederzeit ein sicheres Fahrgefühl und einen Fahrkomfort wie im Pkw. Damit das so ist, haben wir der

MC 250 eine hydropneumatische Federung an beiden Achsen und Einzelradaufhängung vorn mitgegeben. Das verleiht der MC 250 dieses unvergleichlich präzise Lenkverhalten und einen Federungskomfort, der jede Bodenunebenheit ausbügelt.

Wendigkeit: Alle Räder lenken mit

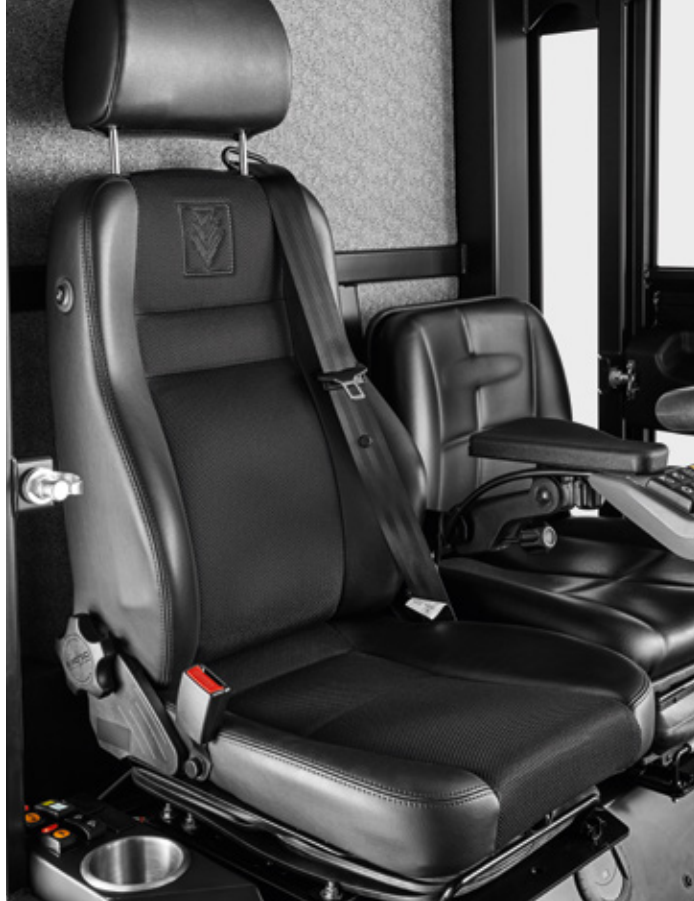
Wenn Sie die zuschaltbare Allradlenkung im Arbeitsbetrieb aktivieren, können Sie mit Ihrer MC 250 auf einer Straße mit 2 Fahrspuren in einem Zug wenden. Von dieser extremen Wendigkeit profitieren Sie vor allem im Innenstadtbereich. Sie sparen dadurch viel Zeit und vermeiden unfallträchtige Wendemanöver.





EINSTEIGEN UND SICH WOHL- FÜHLEN

Wer seine Arbeitszeit fast komplett in einem Fahrzeug verbringt, sollte mit einem Höchstmaß an Ergonomie und Komfort entlastet werden. Die MC 250 bietet einen modern eingerichteten Arbeitsplatz, der die Konzentration auf die Tätigkeit sowie das Umfeld unterstützt und die Gesundheit des Fahrers schützt.



Jeder sitzt perfekt

Die großvolumige Doppelsitzkabine bietet einen großzügigen Arbeitsplatz mit angenehmem Raumgefühl auch für große Personen mit entsprechend komfortablem Fußraum. Vom Einstieg über den Federungskomfort bis zum luftgefederten Fahrersitz mit Lendenwirbelstütze, Sitzheizung und 3-Punkt-Sicherheitsgurt ist alles auf die Schonung des Rückens ausgelegt. Der Komfortfahrersitz des Premiumherstellers König ist von der Berufsgenossenschaft zertifiziert. Die Maschine mit dem besonders rückenschonenden Arbeitsplatz und Sitzkomfort wie im Lkw wurde von einem unabhängigen Gremium aus Ärzten und Physiotherapeuten mit dem AGR-Gütesiegel ausgezeichnet.

Aussicht: perfekt

Die sehr große, geneigte Frontscheibe der MC 250 gibt Ihnen perfekte Sicht auf die Arbeitsumgebung und reduziert die Sonneneinstrahlung. Große Schiebefenster

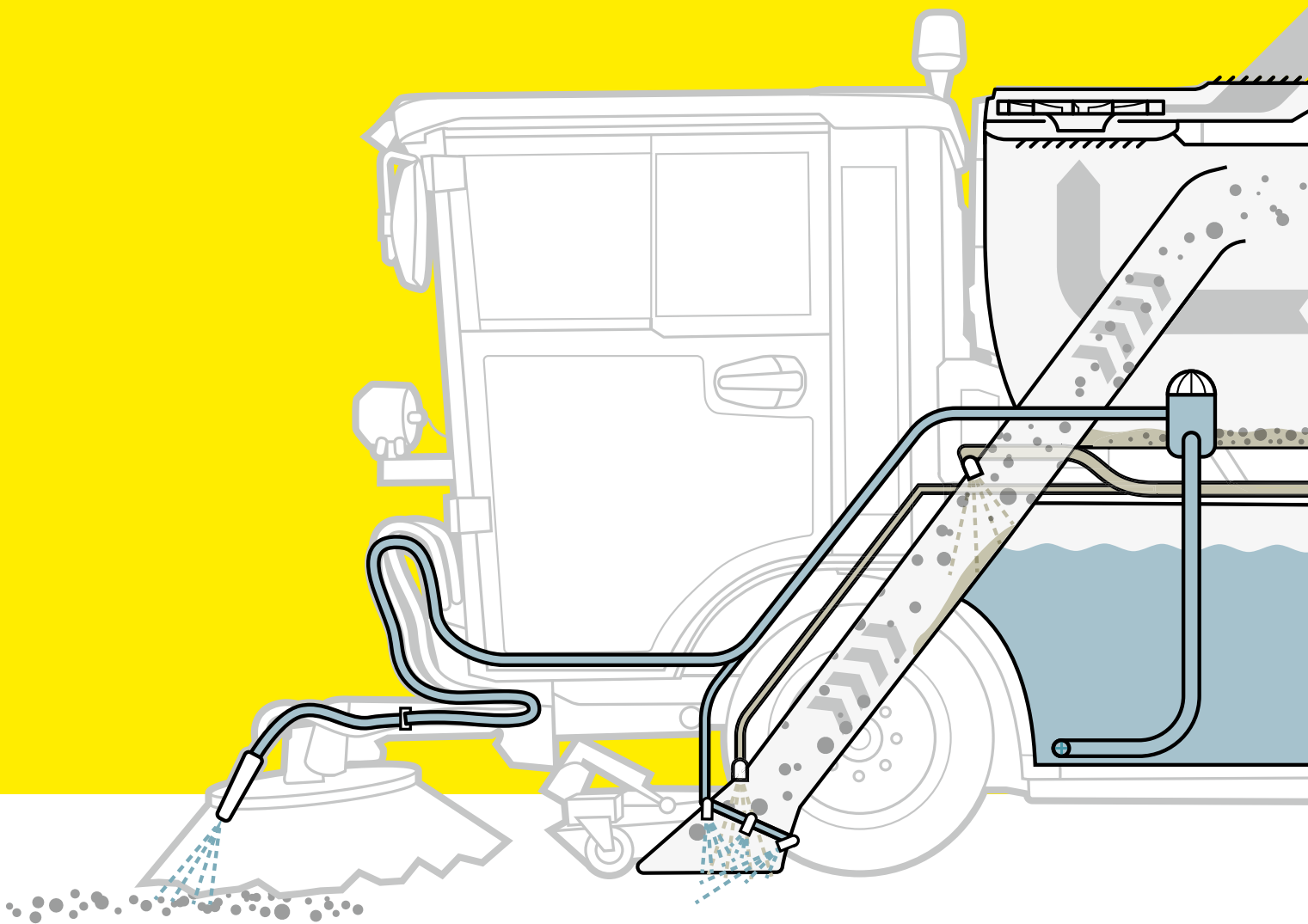
auf beiden Seiten, die Sie jeweils nach vorne und hinten öffnen können, erleichtern Ihnen das Einstellen der Seitenspiegel sowie das Öffnen von Schranken.

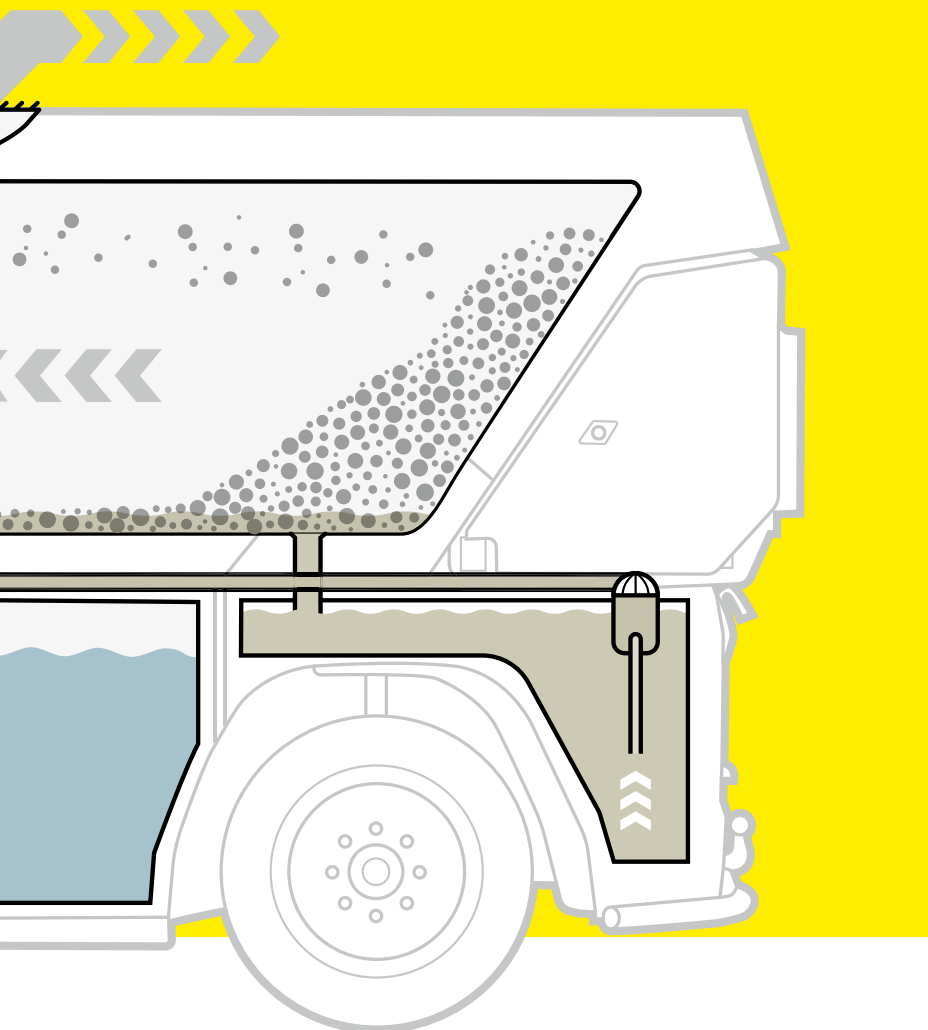
Bedienung: vom Feinsten

Das in die Lenkradnabe integrierte Zentraldisplay ist ein wichtiger Beitrag zur Arbeitssicherheit. Weil das Display immer im Blickfeld des Fahrers ist, kann dieser sich voll auf die Arbeitsumgebung konzentrieren. Das ergonomische Bedienpanel, das wir bereits in unserem MIC 42 und der MC 130 einsetzen, bietet Ihnen ein durchgängiges, selbsterklärendes Bedienkonzept mit leicht verständlichen Symbolen wie der Kärcher Eco-Taste: Mit einem Tastendruck geht die MC 250 automatisch in Arbeitsposition. Das spart Zeit und gibt Sicherheit.

DOPPELT UND DREIFACH GUT

Es gibt gute Lösungen und sehr gute. Wenn Sie perfekte Lösungen bevorzugen, sind Sie bei der MC 250 richtig. Sie bietet so viel mehr und macht alles so viel besser, als Sie es bisher kannten.





Mit Ihrer MC 250 haben Sie nicht nur eine moderne Kehrmaschine, sondern die ideale Lösung für alle Reinigungsarbeiten im innerstädtischen Bereich. Setzen Sie die MC 250 auf Fuß- und Radwegen ein, in Industriegebieten oder Parkhäusern oder wo auch immer. Sie werden von den Ergebnissen so begeistert sein wie von Komfort und Sicherheit. Zahlreiche optionale Anbaugeräte eröffnen Ihnen zusätzliche Einsatzgebiete wie zum Beispiel das Räumen und Sprühen im Winterdienst, Nassreinigung, Hochdruckreinigung und Wildkrautbekämpfung. Immer zuverlässig, effizient und mit absolut bestehenden Ergebnissen.

Am Computer berechnet: Kehrsystem

Das Kehrsystem haben wir mit CFD-Technik designt. Dadurch haben wir erreicht, dass das hochwertige, effiziente Gebläse den perfekten Unterdruck erzeugt, der Luftstrom im Behälter, Saugrohr und Saugmund optimal verläuft und der Schmutz effizient aufgenommen werden kann. Positive Nebeneffekte sind ein angenehmes Geräuschniveau und ein geringerer Kraftstoffverbrauch.

**DER SCHMUTZ
IST WEG - EGAL WIE.**



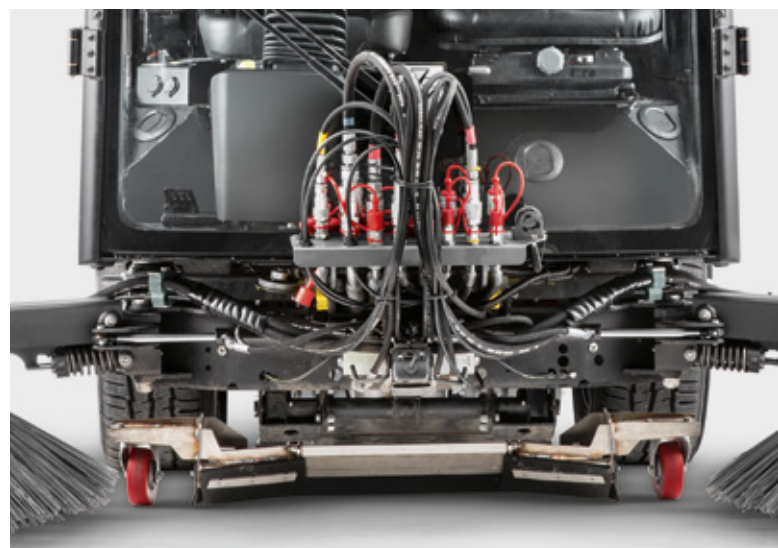
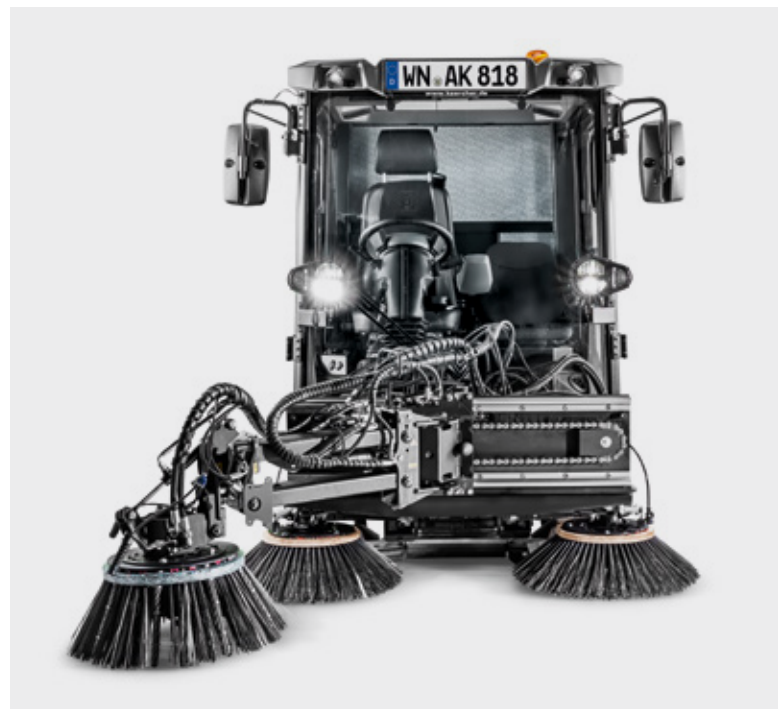
Wie Sie es brauchen: 2 oder 3 Besen

Konfigurieren Sie das Besensystem Ihrer MC 250 ganz einfach nach Bedarf. Das geschobene 2-Besen-System verfügt über eine Besen-Einzelsteuerung für die individuelle, unabhängige Steuerung der Besenarme. Die Parallelgrammführung bewirkt eine gleichmäßige Abnutzung der Besen und dadurch eine verlängerte Lebensdauer. Die Besen können weit außerhalb der Fahrzeugkontur ausgefahren werden, vertikal fast bis zur Seitenscheibe, was Ihnen ungeahnte Einsatzmöglichkeiten erschließt. Die optional erhältliche Besenneigungsverstellung ermöglicht Ihnen die Anpassung der Besenneigung an den Untergrund für ein perfektes Kehrergebnis und weniger Besenverschleiß.

Zur optimalen Staubbindung befinden sich an jedem Besen Frischwasserdüsen und im Saugmund Frisch- und Schmutzwasserdüsen. Damit können Sie die MC 250 bedenkenlos auch in staubsensiblen Bereichen von Innenstädten, Krankenhäusern und Parkanlagen einsetzen. Das optionale 3-Besen-System erweitert die Kehrbreite und ermöglicht das Arbeiten auf unterschiedlichen Ebenen. Montieren Sie den Wildkrautbesen am 3. Besenarm zur Beseitigung von Wildkraut am Straßenrand. Und das über die gesamte Maschinenbreite hinweg. So reinigen Sie beispielsweise Radwege auf voller Breite komplett in einem Zug.

Für alles offen: das Saugsystem

Das Saugsystem packt auch sehr groben Schmutz mühelos. Damit solche Teile auch problemlos aufgenommen werden können, verfügt die MC 250 über einen 800 Millimeter breiten Saugmund aus Edelstahl mit automatischer Grobschmutzklappe. Über den geraden Saugkanal mit 200 Millimeter Durchmesser gelangt selbst größter Schmutz ohne Gefahr von Verstopfung in den Kehrgutbehälter. Bei Bedarf kann der Saugmund stufenlos angehoben werden, zum Beispiel im Herbst bei großen Mengen an Laub. Auch die intelligente Kreuzungsfunktion werden Sie nie mehr missen wollen: Wenn Sie während der Arbeit eine Kreuzung mit hoher Geschwindigkeit überqueren müssen, genügt ein Tastendruck und das komplette Besensystem wird angehoben.



GRÖßER, HÖHER, SPARSAMER

Der Unterschied zwischen einer starken Kehrmaschine und unserer MC 250 ist groß. Vom Kehrbehälter über die Entleerhöhe bis zum computeroptimierten Saugsystem. So können Sie die volle Leistung tatsächlich abrufen. Immer und überall.



Der größte seiner Klasse: Kehrgutbehälter

Mit dem riesigen Behältervolumen von 2,2 m³ ermöglicht die MC 250 Ihnen die Verlängerung der Einsatzzeit bis zur Entladung und eine höhere Auslastung. Dabei ist die MC 250 nur 1,30 Meter breit und weniger als 2 Meter hoch. Und weil es besser aussieht und länger hält, ist der Kehrgutbehälter komplett aus Edelstahl.

Höchst einfach: Entleerung

Durch die Entleerhöhe von 1.600 Millimetern können Sie den Kehrgutbehälter bequem und zeitsparend direkt in Container, auf Anhänger und Pritschen entleeren. Teamwork in der Innenstadt statt Fahrt zum Bauhof – perfekt mit der MC 250.





Umlauf mit Druck: Wassersystem

Die MC 250 hat serienmäßig ein Wasserumlaufsystem mit separatem Schmutzwassertank im Trägerfahrzeug. Durch den deutlich geringeren Frischwasserverbrauch sind verlängerte Arbeitszyklen möglich. Und Sie sparen zusätzliche Zeit durch weniger Tankfahrten. Die Druckwasserpumpe des Umlaufsystems können Sie in der Kabine auf Durchflusswerte zwischen 10 und 60 l/min einstellen. Bei Nässe oder Regen können Sie das gesammelte Wasser über den Umlaufwassertank ablassen. So optimieren Sie die Kapazität für Kehrgut.

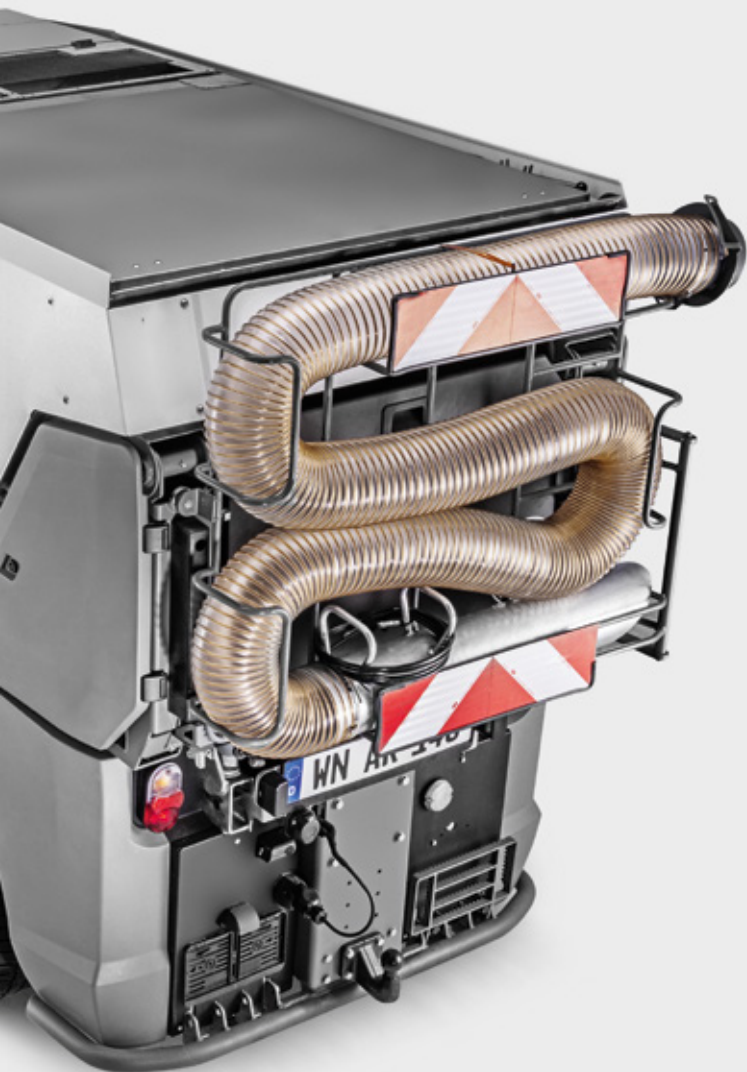
Abnehmen leicht gemacht: Kehrgutbehälter

Erleben Sie praktische Multifunktionalität. Der Kehrgutbehälter ist mithilfe von Stativen absetzbar. Dann können Sie alternativ ein Wasserfass für Schwemmaufgaben oder die Wildkrautbeseitigung mit Heißwasser montieren oder einen Streuer für den Winterdienst.

ALLES, WAS SIE WOLLEN

Eine besser als die andere. Und immer genau die richtige für Ihren Bedarf. Das wollen unsere Kommunalmaschinen für Sie sein. Und sie sind es.





Keine Kompromisse

Fragen Sie nicht, was eine Kommunalmaschine kann, um dann die zu wählen, die Ihren Anforderungen am nächsten kommt. Wählen Sie die Maschine, die alles kann, was Sie brauchen. Und das perfekt. Dafür haben wir unsere Kommunalmaschinen so entwickelt, dass Ihnen alle Optionen zur Verfügung stehen, um Ihre Maschine perfekt an Ihre Bedürfnisse anzupassen. Auch für entspanntes, konzentriertes Arbeiten durch sinnvolle Ausstattungen wie die Klimaautomatik und den Komfortfahrersitz mit 3-Punkt-Sicherheitsgurt.

Kärcher macht den Unterschied

Unsere Kommunalmaschinen und Zubehöre sind ausgereifte, zuverlässige und komfortable Arbeitsgeräte, mit denen Sie alle kommunalen Reinigungsaufgaben effektiv und wirtschaftlich erfüllen können. Ganz egal, für welches Modell Sie sich entscheiden, Sie bekommen Effektivität, Wirtschaftlichkeit und Langlebigkeit. Und Sie profitieren von der Qualität des Weltmarktführers für Reinigungstechnik.

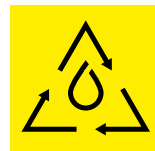
Für jede Aufgabe gerüstet

Kehren ist nicht gleich kehren. Und Kehren ist längst nicht alles. Unsere Kommunalmaschinen bieten und können viel mehr. Der Handsaugschlauch mit Wasserzulauf zur Staubbindung ist unentbehrlich für das Beseitigen von Schmutz an schwer zugänglichen Stellen, wie zum Beispiel neben Parkbänken, in Treppenabgängen etc. Unser 2-Besen-System mit Besen-Einzelsteuerung wie auch das 3-Besen-System können Sie äußerst flexibel einsetzen, zum Beispiel auch zur Wildkrautbeseitigung. Und mit dem Hochdruckreiniger an Bord stehen Ihnen weitere unzählige Anwendungen offen.



IHR ANTRIEB FÜR DIE UMWELT

Unsere Kommunalmaschinen reinigen nicht nur die Straßen, sie tragen auch aktiv zu einer besseren Umwelt bei. Mit sauberen, sparsamen, leisen Motoren und niedrigem Wasserverbrauch.



Motoren der neuesten Generation

Unsere leistungsstarken Motoren mit Dieselpartikelfilter (DPF) und Harnstoffeinspritzung (bei Motoren mit Euro 6) erfüllen die Abgaszertifizierung nach Euro 6 bzw. STAGE V. Damit erfüllen unsere Kommunalmaschinen alle Voraussetzungen zum Betrieb in Umweltzonen. Die Abgasnachbehandlung mit AdBlue® reduziert die Emissionen von Feinstaub und CO₂ auf das technisch mögliche Minimum.

Bestnote in Feinstaub

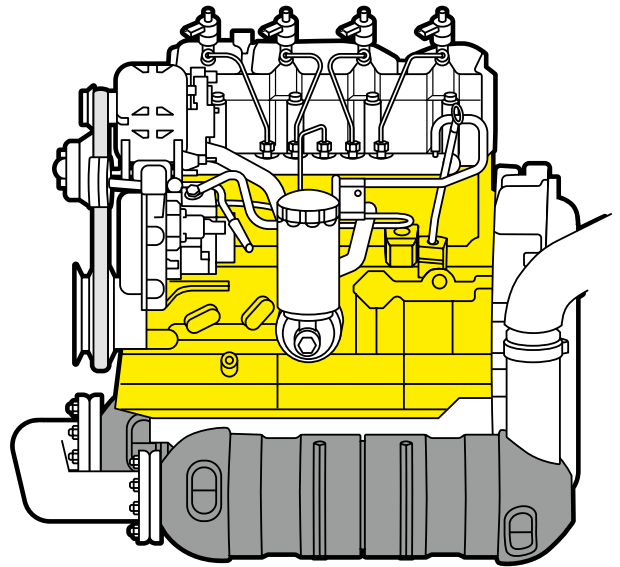
Im PM_{2,5}-Feinstaubtest des EUnited (European Engineering Industries Association) haben unsere Motoren mit 4 Sternen die Höchstbewertung erreicht.

Leistung kann auch leise sein

Nicht nur in der Kabine für den Fahrer, auch für Fußgänger im direkten Umfeld ist das Arbeitsgeräusch unserer Kommunalmaschinen erfreulich leise. Im Eco-Modus mit nur 99 dB(A) können Sie problemlos auch nachts und am frühen Morgen kehren.

Viel Wasser und Zeit sparen

Das Wasserumlaufsystem reduziert den Frischwasserbedarf erheblich, wodurch Sie nicht nur Wasser und Kosten sparen, sondern gleichzeitig die Umwelt entlasten und durch längere Arbeitsintervalle produktiver arbeiten.



WER PFLEGT, GEWINNT.

Jede Maschine braucht Wartung und Pflege, um dauerhaft und störungsfrei zu funktionieren. Gut, dass Sie dafür bei unseren Kommunalmaschinen leichtes Spiel haben.

Einfach, weil es wichtig ist

Die Servicefreundlichkeit ist ein zentrales Ziel bei der Entwicklung unserer Produkte. Für schnellen Zugang zur Technik haben unsere Kommunalmaschinen zahlreiche Serviceklappen. Damit sind alle täglichen oder regelmäßigen Überprüfungen und Servicearbeiten schnell und einfach zu erledigen.

Zugriff ohne Werkzeug

Für freien Zugang zu Motor und Dieselpartikelfilter kann der Frischwassertank einfach zur Seite geschwenkt werden. Damit haben Sie werkzeuglos schnellen Zugriff, nichts ist im Weg. Wovon Servicetechniker träumen, ist bei Kärcher Kommunalmaschinen eine alltägliche Selbstverständlichkeit. Und die gesparte Zeit bedeutet auch niedrigere Kosten.

Schutz vor Schmutz

Schmutz, den man nicht vermeiden kann, muss man zumindest wieder einfach beseitigen können. Eine möglichst einfache Reinigung des Fahrzeugs ist deshalb wichtig. Für eine schnelle Reinigung ist zum Beispiel der Kühler von außen zugänglich. Und zwischen Kehrgutbehälter und Motor schützt eine Motorabdeckung die elektronischen Komponenten zusätzlich vor Nässe. Das Wassenumlaufsystem kann bei abgesetztem Behälter einfach gereinigt werden, ohne dass der Bediener mit Schmutz in Kontakt kommt.





SIE HABEN VIELE AUFGABEN. HIER SIND IHRE MASCHINEN DAFÜR.



Seien wir mal ehrlich: Niemand kann alles am besten. Darum haben wir eine Fahrzeugfamilie mit ganz unterschiedlichen Modellen entwickelt. Von der reinen Kehrmaschine bis zum extrem vielseitigen Geräteträger. In Leistungsklassen für jeden Anspruch. Mit konfigurierbaren Anbaugeräten für jeden Zweck. Und so finden Sie garantiert genau die Kommunalmaschine, die alles kann, was Sie brauchen. Es geht also doch.





Wir beraten Sie gern:

Kärcher Municipal GmbH
Mahdenstraße 8
72768 Reutlingen
Tel. +49 7121 930729-0
Fax +49 7121 930729-213
info@municipal.kaercher.com
www.kaercher-municipal.com

Optimale Beratung, Verkauf und Service bei Ihrem Kärcher Municipal Partner: