

## CARACTÉRISTIQUES DE L'ACTIONNEUR

- Indicateur de position visuel (retirable pour l'installation d'accessoires NAMUR)
- Boîtier de l'actionneur : Alliage d'aluminium anodisé rigide
- Embouts : Aluminium moulé sous pression avec revêtement en poudre
- Deux boulons de réglage de limiteur de course externes indépendants ( $\pm 5$  degrés)
- Raccordements d'apport d'air 1/4 po (filetage NPT) avec trou de montage NAMUR (convient au solénoïde NAMUR)

## CARACTÉRISTIQUES DE LA VANNE

- Passage intégral : 1/2 po - 3 po (DN100)
- Pression de service : 1 000 (eau, huile et gaz) (PN63)
- Température de service : -4 °F à 392 °F (-20 °C à 200 °C)
- Moulage de précision
- Tige inéjectable
- Conception à charge directe
- Plaque de montage direct (ISO 5211)
- Longueurs conformes à la norme DIN 3202-4
- Type de filetage : ASME B1.20.1 (NPT)

## OPTIONS

### INTERRUPTEUR DE FIN DE COURSE

- Interrupteur mécanique 120 VAC (NEMA 4, 4X)
- Capteur de proximité inductif 24 VDC (IP 67)

VEUILLEZ COMMUNIQUER AVEC NOUS POUR PLUS D'OPTIONS D'INTERRUPTEUR DE FIN DE COURSE

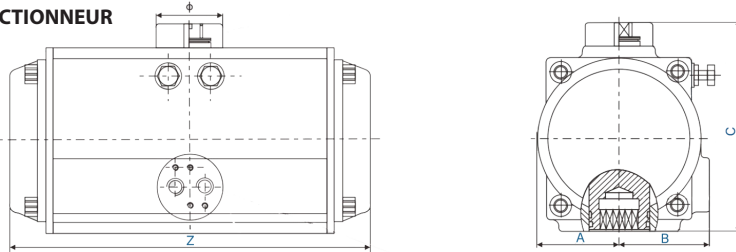
### SOLÉNOÏDE

- Solénoïde NAMUR 120 VAC/24 VDC (NEMA 4, 4X)
- Solénoïde NAMUR 120 VAC/24 VDC (NEMA 7)

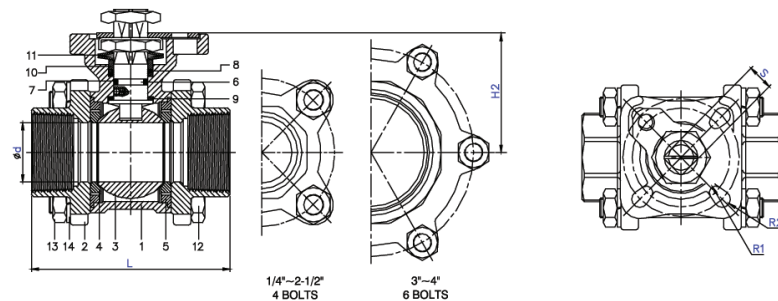
VEUILLEZ COMMUNIQUER AVEC NOUS POUR PLUS D'OPTIONS DE SOLÉNOÏDE

## PIÈCES ET DIMENSIONS

### ACTIONNEUR



### VANNE



N°	PIÈCES	MATÉRIAUX
1	BOÎTER	ASTM A351-CF8M
2	COUVERCLE	
3	BILLE	ASTM A351-CF8M
4	SIÈGE	PTFE / RTFE
5	JOINT D'ÉTANCHÉITÉ	PTFE
6	TIGE	ASTM A276-316
7	JOINT TORIQUE	VITON
8	GARNITURE	PTFE
9	RONDELLE DE BUTÉE	
10	JOINT DE PRESSE-ÉTOUPE	AISI 304
11	RONDELLE BELLEVILLE	AISI 301
12	BOULON	AISI 304
13	ÉCROU	
14	RONDELLE À RESSORT	

NPT	DIMENSIONS DE L'ACTIONNEUR				ISO 5211	DIMENSIONS DE LA VANNE						Couple de la vanne	Couple de l'actionneur	Poids de l'assemblage	N° de pièce
	Z	A	B	C		d	L	H2	S	R1	R2				
0,5 po	5,79 po	1,18 po	1,63 po	3,62 po	F03/F04	0,59 po	2,56 po	1,43 po	0,35 po	0,11 po	0,11 po	62 po-lb	120/83 po-lb	4,6 lb	CBV052013ND/52DA
0,75 po	5,79 po	1,18 po	1,63 po	3,62 po	F03/F04	0,79 po	2,95 po	1,56 po	0,35 po	0,11 po	0,11 po	79 po-lb	120/83 po-lb	5,0 lb	CBV072013ND//52DA
1 po	6,69 po	1,48 po	1,81 po	4,29 po	F04/F05	0,98 po	3,35 po	1,93 po	0,43 po	0,11 po	0,14 po	132 po-lb	202/133 po-lb	7,3 lb	CBV102013ND/52DA
1,25 po	7,24 po	1,65 po	2,09 po	4,72 po	F04/F05	1,26 po	3,98 po	2,13 po	0,43 po	0,11 po	0,14 po	159 po-lb	282/206 po-lb	10,6 lb	CBV132013ND/65DA
1,5 po	8,11 po	1,81 po	2,24 po	5,06 po	F05/F07	1,5 po	4,41 po	2,54 po	0,55 po	0,14 po	0,18 po	221 po-lb	447/308 po-lb	14,3 lb	CBV152013ND/65DA
2 po	8,11 po	1,81 po	2,24 po	5,06 po	F05/F07	1,97 po	5,12 po	2,85 po	0,55 po	0,14 po	0,18 po	309 po-lb	447/308 po-lb	16,9 lb	CBV202013ND/75DA
2,5 po	11,10 po	2,26 po	2,52 po	6,06 po	F07/F10	2,48 po	6,38 po	3,62 po	0,67 po	0,18 po	0,22 po	486 po-lb	958/616 po-lb	32,3 lb	CBV252013ND/85DA
3 po	11,97 po	2,80 po	2,93 po	7,09 po	F07/F10	2,99 po	7,4 po	3,94 po	0,67 po	0,18 po	0,22 po	619 po-lb	1531/1018 po-lb	47,0 lb	CBV252013ND/85DA

Les ensembles de vannes sont préconfigurés selon une pression d'air minimale réglée à 80 psi