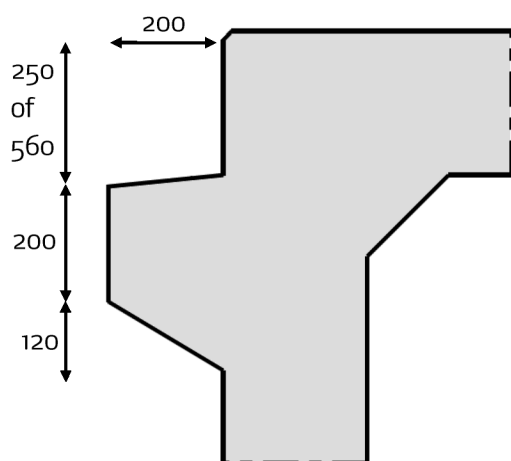


Ecovoorzieningen

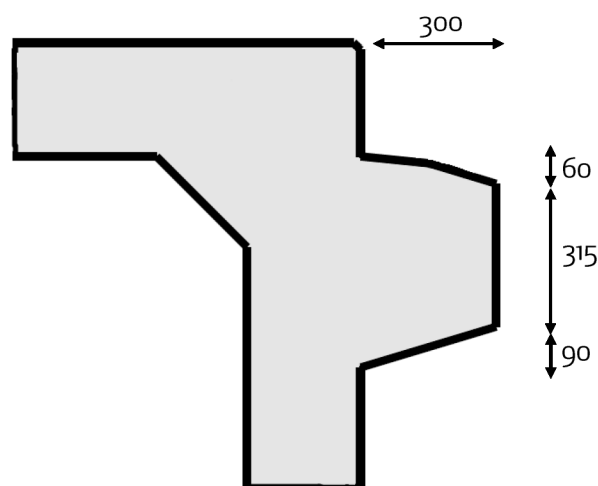
De ecovoorzieningen, 1- of 2-zijdig, kunnen worden geplaatst op de volgende hoogtes (h)

- ▶ 385 mm
- ▶ 550 mm
- ▶ 800 mm
- ▶ 1050 mm
- ▶ 1300 mm
- ▶ 1550 mm

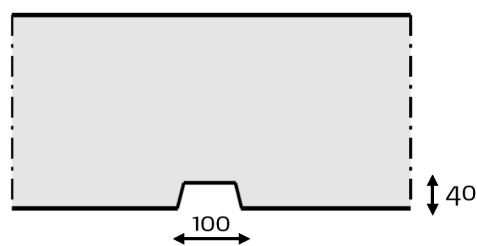
afhankelijk van wanddikte, inwendige hoogte en stootplaatconsoles.



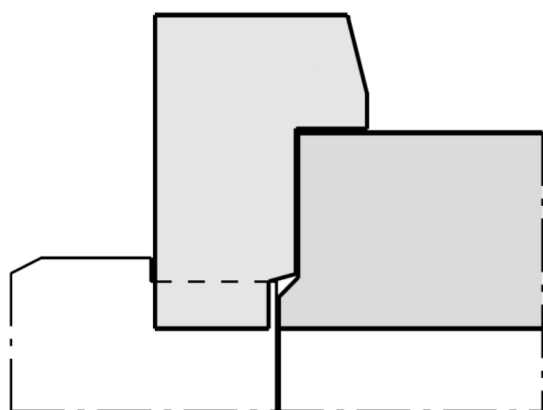
Stootplaatconsole type I
(elementlengte 1250)



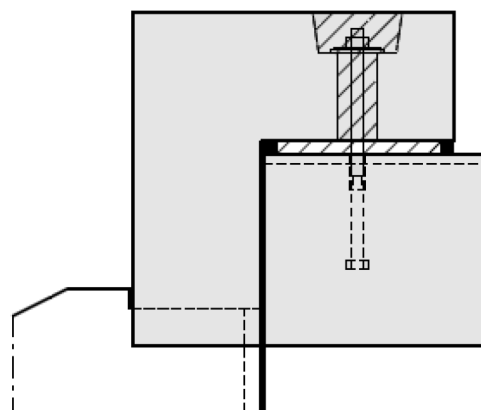
Stootplaatconsole type II
(elementlengte 2500)



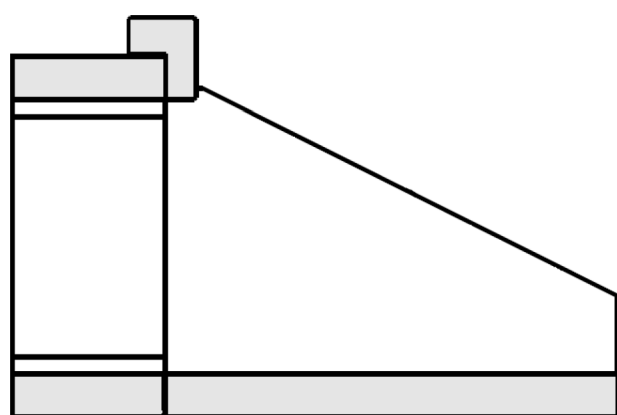
Schotbalkspinning



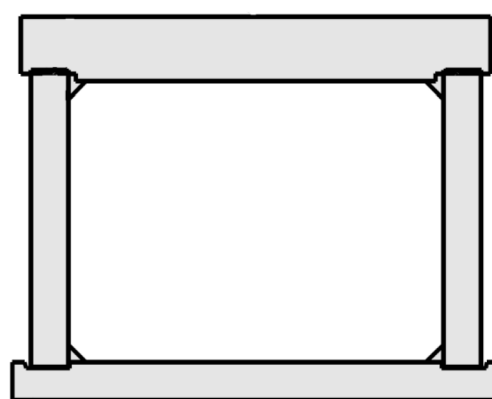
Kopbalk type I



Kopbalk type II



Doorsnede taludbeëindiging



Vooraanzicht taludbeëindiging