

MERKBLATT ZUR VERLEGUNG VON stelcon® GROUND ULTRA

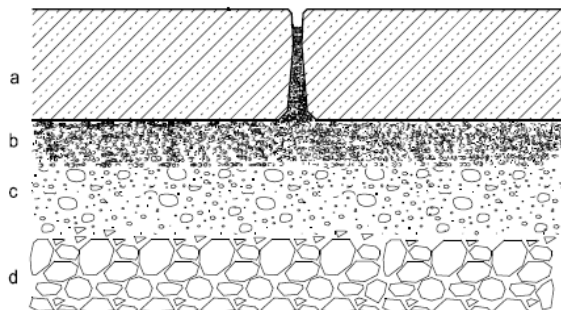
Da es sich bei der Verlegung von stelcon® Betongroßflächenplatten um eine Sonderbauweise handelt, müssen bei allen gestalterischen Aspekten auch die technischen Notwendigkeiten berücksichtigt werden. Gleichfalls entbindet dieses Merkblatt nicht von der Verpflichtung, die Bauplanung den örtlichen Gegebenheiten und dem jeweils gültigen Stand der Technik anzupassen.

Diese Bauweise ist insofern als unregelmäßige Sonderbauweise zu betrachten, da stelcon® Betongroßflächenplatten wesentlich von den in den anerkannten Regeln der Technik für den Straßenbau (RStO, ZTV Pflaster-StB, Merkblatt für Flächenbefestigungen mit Pflasterdecken und Plattenbelägen usw.) betrachteten Steine und Platten in ihren Größen, Formaten und Gewichten abweichen. Dadurch ergeben sich wesentliche Unterschiede in der Funktionsweise. Vorgaben und Empfehlungen aus den genannten Quellen sind deshalb nur teilweise oder nur in modifizierter Form anwendbar.

1. UNTERBAU

- 1.1 Voraussetzung zum Verlegen von stelcon® Betongroßflächenplatten ist ein bauseits nach den Regeln der Technik gut verdichteter, tragfähiger Baugrund (Verformungsmodul $E_{v2} \geq 45 \text{ MN/m}^2$). Bei nicht einwandfrei verdichtetem Baugrund können nachträglich Setzungserscheinungen auftreten, die eine Nachregulierung erforderlich machen oder die Tragfähigkeiten der Platten beeinträchtigen.
- 1.2 Der Gesamtaufbau wird in ungebundener Bauweise ausgeführt und setzt sich aus Frostschuttschicht, Tragschicht, Bettung und Platte zusammen.

Für Verkehrsflächen empfehlen wir folgenden Aufbau:



- a) stelcon® Betongroßflächenplatte
- b) 3 bis 5 cm Feinplanum (Bettung) aus Hartgestein-Edelsplitt 2/5 mm
- c) 25-40cm Tragschicht ohne Bindemittel ($E_{v2} \geq 120 \text{ MN/m}^2$ - $E_{v2} \geq 180 \text{ MN/m}^2$)
- d) tragfähiger Baugrund ($E_{v2} \geq 45 \text{ MN/m}^2$)

Bild 1: Allgemeiner Systemquerschnitt

- 1.3 Nach der lagenweisen Verdichtung der oberen, ca. 25-40 cm dicken, Schicht mit einem Rüttelgerät, z.B. mind. AT 2000, ist bei 25 kN Radlast ein E_{v2} -Wert von $\geq 120 \text{ MN/m}^2$ bei einer Proctordichte von mind. 98-103 % bauseits nachzuweisen. Dieser E_{v2} -Wert kann sich bis zu einem nachzuweisenden Wert von $\geq 180 \text{ MN/m}^2$ bei einer Radlast von $\leq 165 \text{ kN/m}^2$ steigern. Den erforderlichen E_{v2} -Wert je Radlast entnehmen Sie der jeweiligen Unterbauempfehlung.
- 1.4 Bei der Ausführung der Tragschicht ist auf eine genügende Entwässerung zu achten.
- 1.5 Die Planumshöhe der Tragschicht ist: OK Bodenbelag abzüglich Dicke der stelcon® Betongroßflächenplatte und 3-5 cm Bettung (Feinplanum).

2. BETTUNG (FEINPLANUM)

- 2.1 Für die Erstellung der Bettung in einer Dicke von 3-5 cm ist ein Hartgestein-Edelsplitt der Korngröße 2/5 mm bzw. bei entsprechendem Unterbau Kiessand 2/8 mm zu verwenden. Die Bettung sollte aus doppelt gebrochenem Material mit annähernd kubischer Form bestehen, plattige (schiefrige) Körnungen sind zu vermeiden. In jedem Fall muss das Gestein einen hohen Widerstand gegen Kornzertrümmerung aufweisen.
- 2.2 Das Bettungs- und Fugenmaterial muss immer die gleiche Korngröße besitzen, um ein Einrieseln des Fugenmaterials in die Bettung zu verhindern.
- 2.3 Die Ebenheit der Bettung muss mind. DIN 18202 Tabelle 3, Zeile 2 entsprechen.
- 2.4 Wir empfehlen den bahnenweisen Einbau des Feinplanums, um eine höhengleiche Verlegung sicherzustellen.

3. VERLEGUNG UND VERFUGUNG

- 3.1 Die Verlegung von stelcon® Betongroßflächenplatten erfolgt in der Regel nach einer Verlegeübersicht. Diese sollte der Verlegefirma von Bauherrenseite zur Verfügung gestellt werden. Auf Anfrage kann eine Montageskizze bei stelcon kostenpflichtig beauftragt werden.
- 3.2 Als Verlegegerät eignen sich Hubstapler und Radlader, die zweckmäßig mit einer Traverse zum Aufhängen der Hubschlüssel (siehe Bild 2 und 3) versehen werden (siehe Bild 4 und 5).



Bild 2: Hubschlüssel



Bild 3: in Hubschlüssel einhaken



Bild 4: stelcon® Platte an der Traverse



Bild 5: Hubschlüssel

Bitte beachten: Die Hublöcher mit den dazugehörigen Hubschlüsseln sind keine Anschlagmittel sondern nur als Verlegehilfe zur bodennahen Verwendung vorgesehen. Für den Transport über längere Strecken und Höhen müssen die Platten z.B. in Schlaufen gebunden werden.

- 3.3 Die einzelnen Platten werden in horizontaler Lage auf die vorbereitete Bettung abgesetzt. Hierbei sind Fugen von 5-8* mm Breite (Platten mit Stahlwinkelrahmen, Typ GROUND ULTRA „R“) oder 10-15* mm Breite (Platten mit Betonfase, Typ GROUND ULTRA „F“) vorgesehen. (Wir empfehlen die Verwendung von geeigneten Verlegeanschlägen bzw. Abstandhaltern)
*der Messpunkt liegt an äußersten Rand der Betonplattenflanke
- 3.4 Ein nachträgliches Ausrichten bzw. Verschieben der Platten ist mit einem breitflächigen Schubspaten vorzunehmen. Auf keinen Fall sind für diese Ausrichtarbeiten Brechstangen, Keile oder Ähnliches einzusetzen, da ansonsten mit Kantenabplatzungen zu rechnen ist.
- 3.5 Fugen gehören zum Bauteil und sind technisch notwendig. Die Aufgaben der Fugen bestehen darin, über das Füllmaterial Kräfte zu übertragen, Kantenabplatzungen zu verhindern und Abmessungstoleranzen auszugleichen (stelcon® Betongroßflächenplatten dürfen nicht „knirsch“ verlegt werden!). Diese technischen Gegebenheiten sind in der Gestaltung zu berücksichtigen und besitzen höhere Priorität als die optischen Anforderungen, jedoch sollte ein gleichmäßiges Fugenbild bei der Verlegung angestrebt werden.
- 3.6 Die Bettung dient dazu, Toleranzen der Platten und des Unterbaus auszugleichen. Deshalb ist es unter Umständen notwendig, nach einer ersten Grobverlegung die Platten zu regulieren, d.h. die Höhenlage zu prüfen und ggf. zu korrigieren. Ein höhengleiches Fugenbild ist anzustreben, jedoch sind Versätze von bis zu 3 mm akzeptabel. Ebenso ist eine vollflächige Auflagerung der Platte sicherzustellen. Das vollflächige Auflager ist durch geeignete Maßnahmen, z.B. durch Abklopfen der Platte mittels einer Brechstange mit Kugelkopf-Ende (mind. Ø 70 mm) zu überprüfen.

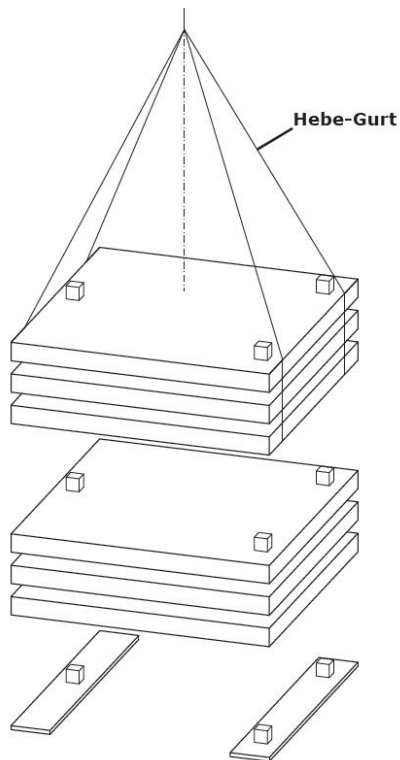
- 3.7 Abschließend müssen die Fugen durch Einfügen von Hartstein-Edelsplitt der passenden Korngröße bis zur Oberkante der Platte geschlossen werden. Dieser Vorgang ist je nach Bedarf zu wiederholen, da es durch Inbetriebnahme der Fläche zu einem Nachverdichten des Fugenmaterials kommen kann und sich der Füllstand infolgedessen verringert.

4. WARTUNG (BAUSEITS)

- 4.1 Um eine dauerhaft ruhige Lage der Platten zu gewährleisten wird u. U. nach gewisser Zeit eine Nachfüllung/Nachverfugung der Fugen bauseits erforderlich.

5. STAPELANLEITUNG FÜR stelcon® GROUND ULTRA BETONGROSSFLÄCHENPLATTEN (BAUSTELLEN-LAGERUNG)

So stapeln Sie richtig!



ACHTUNG, BITTE BEACHTEN!

Verwenden Sie bitte Verlegeanschläge (Abstandshalter) und geeignetes Verlegegerät, um Kantenabbrüche zu vermeiden.

Platten nie ungeschützt mit Walzen, Rüttelplatten oder Kettenfahrzeugen befahren!



Auf ausreichende Tragfähigkeit und Eignung der Anschlagmittel/Krane/Hubstapler ist zu achten! Für die Tragfähigkeit oder Beschädigungen des Untergrundes sowie für Schäden aus Fehlverhalten Dritter übernimmt die BTE stelcon GmbH keine Haftung!

1. Mit Kran oder Hubstapler nie mehr als 3 Platten gleichzeitig heben!
2. 3 Stapelsteine wie in o.a. Abbildung unter jede Platte fluchtgerecht legen.
3. Bei weichen Böden müssen zur Lastverteilung Holzbohlen o.ä. unter die untersten Stapelsteine gelegt werden!
4. Nie mehr als 10 Platten übereinanderstapeln!

Alle Rechte bleiben vorbehalten.

Dieses Merkblatt gilt vorbehaltlich der techn. Weiterentwicklung. Wir empfehlen die Aktualität des Merkblattes vor Verwendung zu prüfen.

Hinweis: Bei Nichteinhaltung der Hinweise des Merkblattes erlischt die Garantie seitens des Herstellers