

常にベストを尽くします Simply the best.



itp は世界的な認証機関 TÜV CERT により ISO9001:2000 の認定を受けています。また主要測定器メーカーから A クラス企業と認定されています。

1994年の設立以来、itpはこのモットーを守り続け、工業測定用の精密スタイラスやスタイラス周辺パーツのリーディングカンパニーであり続けています。社内の厳しい品質基準に基づくデザインと設計思想のおかげで、当社は短期間で国際的な主要測定器メーカーのキーサプライヤーとなることができました。世界中のあらゆる工業分野における何千ものお客様から、itpの高い品質、明快な価格設定、供給能力は最高の信頼をいただいています。



The Styli Company 測定機用精密スタイラス

● ベストクオリティ 精密スタイラス

itpはスタイラスやスタイラス周辺パーツ等のすべての商品を独自のデザインで完全に社内製造します。他に類を見ない最新の製造テクノロジーの導入により、製造ラインに最高の基準を設けました。全ての製造工程には、厳しい品質管理が適用されています。社外への製造依頼は行っていませんので、“ベストクオリティ”の製品のみのお届けを保障いたします。



◀ 特殊製品

itpには不可能な事はありません！全ての自動プロセスの他に、精密機械工による繊細な作業が行なわれます。

● ベストプライス itpで経費を節約してください

破格の低価格を実現できる秘密は、最高の行程能力を持つ製造プロセスにあります。標準製品と同様に、一品物の特殊製品も社内ですべて製造していますので製造コストに関するアドバンテージがお客様に直接還元されるのです。年に何度も市場調査を行い、常に他の会社の価格を把握しておりますので基本的に当社製品の価格は他社製品よりも低く設定されています。



◀ 安定した精度

可能な限り製造レベルを自社内で処理することにより、低価格が実現されます。

● ベストサービス どこよりも早く！

100%の品質管理は製造プロセスだけに行われるわけではありません。お客様に信頼していただける itpの精密製品をいつでもお届けするために、工場から製品が出荷される前、あるいは倉庫に保管される前に、最も厳しいレベルの最終検査が実施されます。また現在お使いのスタイラスやスタイラス周辺パーツ（標準製品および、ご要望による特殊製品）の在庫を豊富に取り揃えています。運送にかかる無駄な時間とコストを削減することができます。



◀ スタイラス、スタイラス周辺パーツに関する豊富な品揃え
あらゆるサイズと材質でご用意することができます。

総販売元



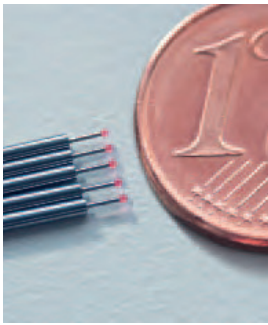
MORITA CORPORATION

itp でしかできません 豊富な製品ラインナップ

itp は世界の主要な三次元測定機および歯車試験機メーカーに使用できる精密なスタイラスとその関連製品を製造・販売しています。



高硬度の先端球の材質
工業用ルビー、シリコンニトライド、セラミック、超硬合金またはジルコニア
三次元測定機の先端球には一般的にルビーが用いられますが、アルミニウムをスキャンング測定すると表面についてしまうためシリコンニトライドを使用します。しかしシリコンニトライドは鋳鉄などをスキャンングすると磨耗することがあるため、そのような場合ジルコニアを使用します。



あらゆるサイズの先端球
当社は、高硬度の材質の先端球に独自の技術で穴加工ができる唯一のドイツ企業です。最小で直径が0.5mmの先端球でも加工可能です。



スタイラス
同様にステンレスチール、アルミニウム、セラミック、超硬合金、チタン、カーボンファイバー等のような材質からでも、高硬度の材質でも加工可能な最新の製造技術によって独自にスタイラスを製造することができます。

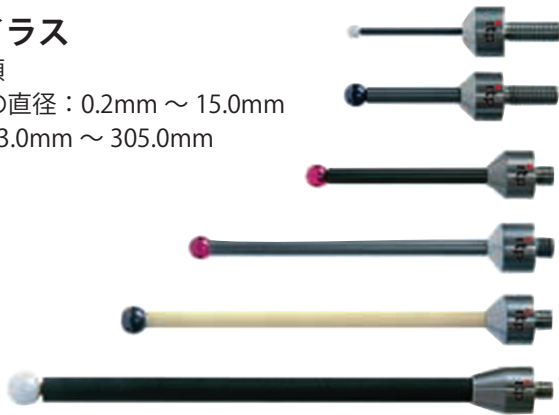


特殊スタイラス、スタイラスシステム
さらにお客様からのリクエストに応じて特殊スタイラスやスタイラスシステムをご希望の材質でお作りいたします。

● 主なスタイラス製品一覧

スタイラス

730 種類
先端球の直径：0.2mm ~ 15.0mm
全長：13.0mm ~ 305.0mm



小径スタイラス

45 種類
先端球の直径：0.2mm ~ 2.5mm
全長：32.0mm ~ 58.0mm



小径スタイラステーパ付

87 種類
先端球の直径：0.2mm ~ 2.5mm
全長：20.15mm ~ 75.75mm



球面ディスク スタイラス

17 種類
先端球の直径：4.0mm ~ 20.0mm
先端球の厚み：0.5mm 以上
全長：21.5mm ~ 60.5mm



球面ディスク 20 種類

球面の直径：4.0mm ~ 60.0mm



スタースタイラス

19 種類



スタースタイラス 4 種類
先端球の直径：0.6mm ~ 5.0mm
全長：40.0mm ~ 80.0mm

スターキューブ 15 種類

先端球の直径：0.2mm 以 全長：45.0mm 以内

総販売元



株式会社 **モリタ**

<http://www.morita-co.co.jp>

製造元

名古屋 〒460-0013 名古屋市中区上前津 1 丁目 2-29
豊田 〒471-0065 愛知県豊田市平芝町 7 丁目 24-7
小牧 〒483-8044 愛知県江南市宮後町砂場東 9 番
刈谷 〒448-0003 愛知県刈谷市一ツ木町 4 丁目 39-5
北九州 〒806-0045 北九州市八幡西区竹末 1 丁目 17-3
仙台 〒981-3117 仙台市泉区市名坂字石止 6-103

TEL (052) 322-5511 FAX (052) 321-0676
TEL (0565) 31-1166 FAX (0565) 34-1102
TEL (0587) 59-6000 FAX (0587) 59-7749
TEL (0566) 61-2711 FAX (0566) 61-2712
TEL (093) 645-1111 FAX (093) 645-2266
TEL (022) 772-5665 FAX (022) 772-5668

上海森田皆喜精密机械有限公司
215021 江蘇省 蘇州市 工業園區 蘇雅路 388 号 新天翔広場 A 座 915 号
TEL +86 512-6265-1590 FAX +86 512-6265-1597
E-mail : shanghai@morita-co.co.jp

天津森田国際貿易有限公司
300202 天津市 河西区 解放南路 富裕中心 1-2209
TEL +86 22-2331-2808 FAX +86 22-2331-2908
E-mail : nihao@morita-co.co.jp

itp
the styli company
itp 株式会社

〒462-0837
名古屋市北区大杉 1-3-19
電話：052-508-6145
F A X：052-508-6146
E-mail : info@itp-co.jp
Internet : www.styli.jp