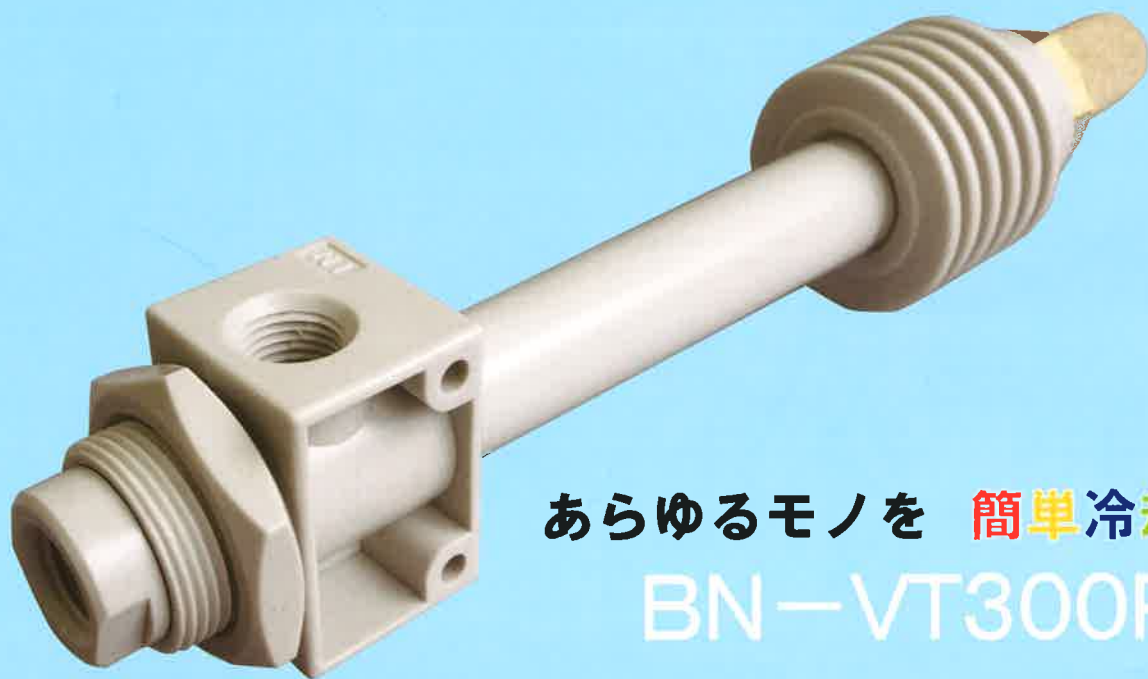


冷 空気発生装置 ジェットクーラ JET COOLER

RoHS指令対応
～Rシリーズ～



レジンクーラ 新・登・場



あらゆるモノを **簡単冷却!**

BN-VT300R

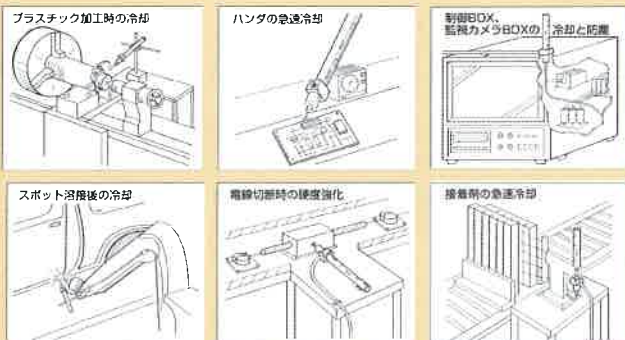
圧縮空気を供給するだけ!

供給空気温度に対して **-30°C** ジェット冷気を噴出します!

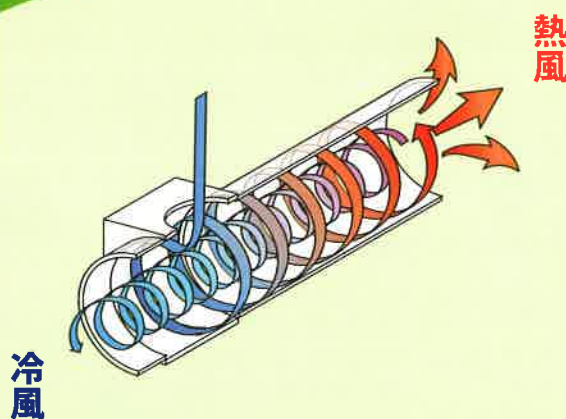
特徴

1. 樹脂製なので軽量・コンパクト
2. 電気不要で長寿命
3. 使いやすさを追求し、取付穴を追加
4. パネル取付け可能
5. 冷風側のサイレンサ取付け可能
6. 熱風側の配管が可能 ※熱風側のやけど注意

用途例



原理



冷風

熱風

渦動理論の原理を応用した
可動部分が全くない冷空気発生装置です

型式表示

▼本体

BN-VT 300R

本体型式

300R：樹脂タイプ

▼オプション

BN-VT 30 M

適用ジェットクーラ本体

30 VT300R用

オプション

M	専用マグネット(接続ジョイント付)
H	フレキシブルホース(断熱材付)
J	ホースジョイント
S	サイレンサ(冷空気噴出口用)

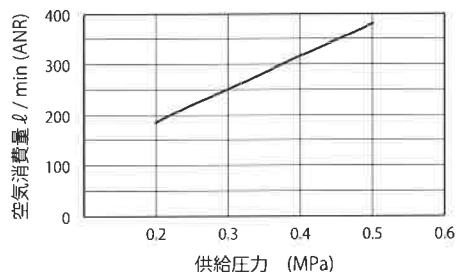
*サイレンサとフレキシブルホースは同時に取付け出来ません。

仕様

▼仕様

使用圧力	0.2～0.5MPa
質量	90g

▼空気消費量

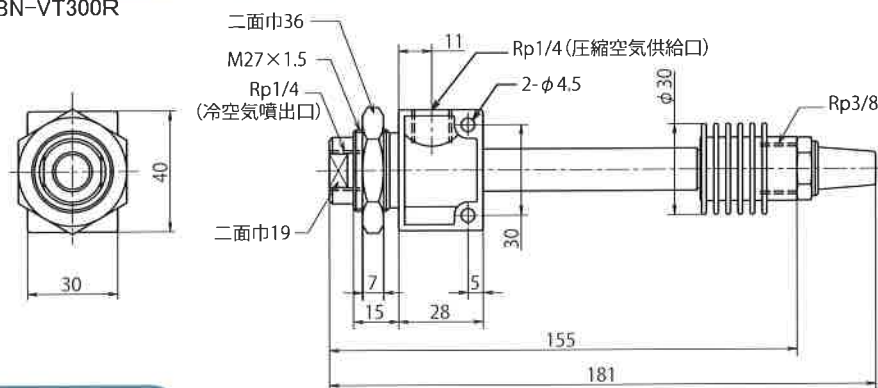


▼能力表

入口圧力 MPa	降下温度 ℃	冷風流量 ℓ/min (ANR)	冷却能力 W
0.2	26.9	89	48
0.25	28.8	112	65
0.3	29	128	75
0.35	29.9	145	87
0.4	30.7	159	98
0.45	31.1	175	110
0.5	31.5	191	127

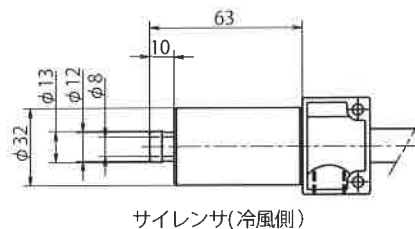
寸法表

▼BN-VT300R



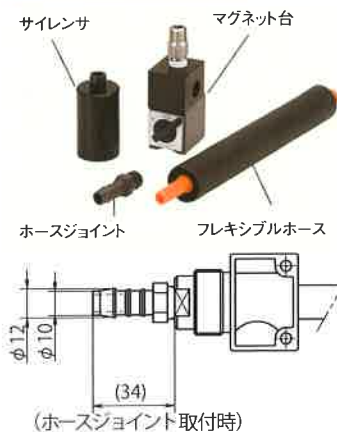
(単位：mm)

*Rpは、管用テーパねじ(R)用の管用平行めねじです



サイレンサ(冷風側)

オプション



名称	項目	
専用 マグネット台	空気入口	Rc1/4
	寸法(mm)幅×奥×高	30×39×63
	質量(kg)	0.3
フレキシブル ホース (断熱材付き)	接続径	R1/4
	冷風ノズル(mm)	φ6
	長さ(mm)	約200
ホース ジョイント	寸法(mm)	左記(ホースジョイント取付時)ご参照
	適用ホース内径(mm)	φ10
	寸法	上記【寸法表】サイレンサ(冷風側)ご参照
サイレンサ	消音効果	8～12dB減少します。(冷風量により異なります)
	質量(g)	35

*フレキシブルホースの長さは、本体ねじ込み部からノズル先端までの長さです。
*フレキシブルホース、ホースジョイントをご使用の場合は、冷風温度が-20℃以下にならないようにしてください。
*サイレンサとフレキシブルホースは同時に取付け出来ません。

関連商品



日本精器株式会社

URL:<http://www.nihonseiki.com>



- 空気ラインには、エアフィルター、減圧弁を必ずお使いください。
- 低温度で使用の場合は、凍結防止のために、エアドライヤをお使いください。
- ご使用に際しては、取り扱い説明書を必ずお読みのうえ、正しくお使いください。
- 本体温度が80℃を超えないようにお使いください。
80℃を超える場合はKシリーズをお使いください。
- 熱風側は高温になります。やけどに注意してお使いください。

●取扱店

本社・工場 〒581-0016 大阪府八尾市八尾木北2丁目8番地
TEL.072-923-0481 FAX.072-994-3603

大阪営業所 〒581-0016 大阪府八尾市八尾木北2丁目8番地
TEL.072-923-0481 FAX.072-994-3603

東京営業所 〒143-0027 東京都大田区中馬込1丁目16番23号
TEL.03-3777-6111 FAX.03-3777-6116

名古屋営業所 〒460-0022 愛知県名古屋市中区金山5丁目11番6号
名古屋ソフウェアビル3階3B-3
TEL.052-884-7582 FAX.052-884-7583

*このカタログの内容は、予告なしに変更する場合がありますので、あらかじめご了承ください。

CATNo.N-07-17-R2