

粒断機
GRAN CUTTER

SPC II SERIES

MODEL **SPC II-C750 / SPC II-C750S**

SPC II-C750S

カートリッジタイプ
Cartridge Type

シリーズ名 モーター (ワット数)
Series Name Motor (wattage)

無: 硬質材専用 None: Hard Type
S: ソフト材専用 S: Soft Type

-  処理能力 CAPACITY
150~200g / min
-  切断可能スプル径 SPRUE DIAMETER
φ8mm以下 (LESS THAN φ8mm)
-  カートリッジ交換対応
CARTRIDGE
-  省エネ (インバータ搭載)
ECO (INVERTER)
-  世界9カ国 PAT.
PATENT IN 9 COUNTRIES



SPC II-C750

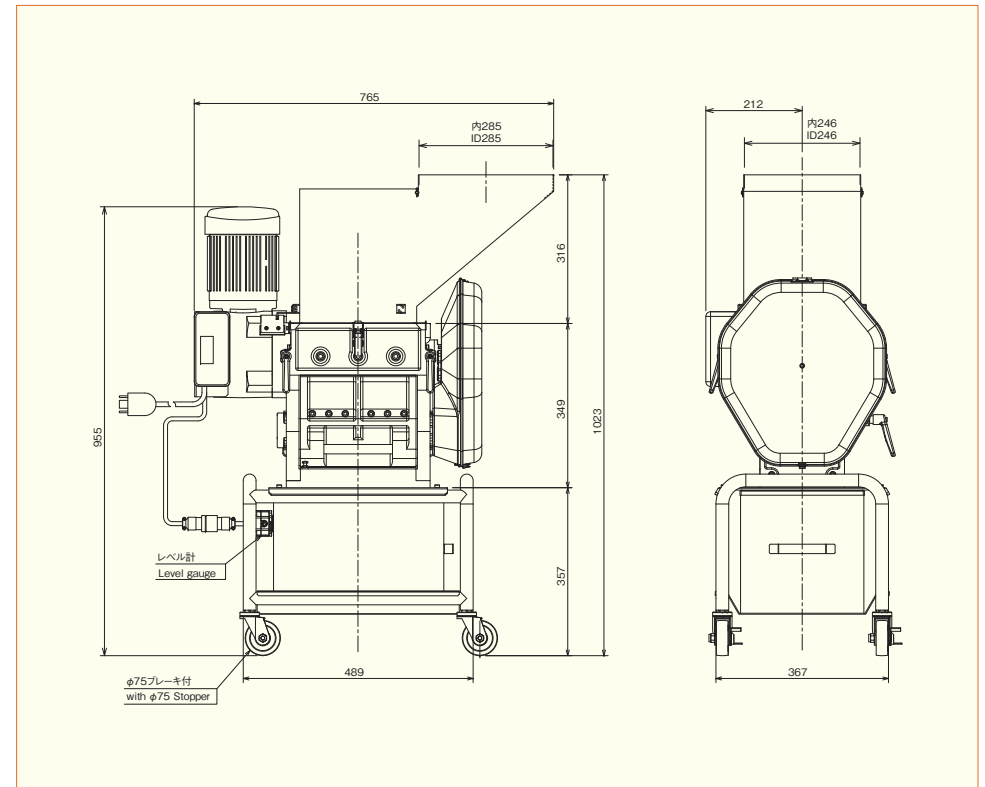
SPC II-C750S

※サンプルカットいたします。

※ The sample cut service is available for your sprues and runners.

特長 Features

- 粉の発生が非常に少ない
一度切断した箇所を再度刃が通過しませんので、粉や静電気、熱の発生を極力抑える事ができます。
- ミスカットが驚くほど少ない
カットした時点で所定の大きさ(バージン材に、より近く粒断される)にカットされる機構ですので、ほとんどミスカットが発生しません。(スクリーンなし)
- 運転音が静か
必要最低限の切断しかしませんので、運転音が非常に静かです。
- らくらく掃除機構
静電気の発生を押さえた機構ですので微粒子があらゆる所に付着しないうえ、しかも、大きな扉が下側に開く親切設計ですので、掃除の時間も非常に短縮出来ます。(5~7分位)
- ソフト材もOK
ソフト材専用機 (SPC II-Sシリーズ) なら、今まで無理だったソフト材も粒断できます。
- Very little dust
Since the cut sprues and runners does not pass through the blades again, clean cut with a single swing action can minimize dust, static electricity, and heat generation.
- Very few miscuts
Gran-Cutter has the mechanism to cut the sprues and the runners into the certain size (as small as the virgin pellets) and is free from mis-cut (no screen).
- Quiet operation
Gran-Cutter does not make unnecessary movements, the operation is very quite.
- Easy cleaning
The regrind materials do not stick to the inner wall of the machine, because static electricity is kept minimum. The doors can open widely downward to provide easy access of the inside and reduce the cleaning time (5 to 7 minutes).
- Soft materials ready too.
The soft type Gran-Cutter SPC-S can now cut the soft type materials, which used to be impossible to cut before.



MODEL	SPC II-C750	SPC II-C750S
使用場所 Place of Operation	屋内 Indoor	
周囲温度 Ambient Temperature (°C)	-10~+40	
周囲湿度 Ambient Humidity (%)	~85	
入力電源 Power Input (V)	三相AC200 (50Hz/60Hz) 3-phase AC200 (50Hz/60Hz)	
電源設備容量 Power Equipment Capacity (VA)	750	
最大所要電流 Current Consumption (A)	3.75	
モーター Motor	ギヤードモーター0.75KW-接地3P Geared motor 0.75KW-3P, grounded	
回転刃 Rotary Cutter	φ176mm 4枚 ・37.5rpm/50Hz ・45rpm/60Hz 176mm diam, 4pcs ・37.5rpm/50Hz ・45rpm/60Hz	
プレス移動刃 Press Moving Cutter	2.8mm × 4.5mm 41枚 ・112.5回/min (50Hz) ・135回/min (60Hz) 2.8mm × 4.5mm 41pcs ・112.5cycles/min (50Hz) ・135cycles/min (60Hz)	
本体間口 Mouth on Main Body (mm)	246 × 246	
ホッパー間口 Hopper Throat (mm)	285 × 246	
材料タンク容量 Material Tank Volume (ℓ)	18 (約9kg) 18 (9kg)	
切断可能スプル径 Cutttable Sprue Diameter (mm)	φ8mm以下 φ8mm or smaller	
処理能力 Processing Capacity	間欠投入 (最大1分間で150~200g) Intermittent feeding, 150 through 200g max. per minute	
機械質量 Machine Weight (kg)	145	150

※) 硬質材専用機の処理能力は、ガラス繊維 20% 入り 6 ナイロン樹脂で、最大径 6mm 質量 4g のスプルを粒断した時の数値です。
The hard type Gran-Cutter's processing capacity is the measured value when cutting the sprues; 6-nylon with 20% glass fiber, 6mm-max diameter, 4g-weight.

※) ソフト材専用機の処理能力は、エラストマー樹脂で、最大径 φ 6mm 質量 3g のスプルを粒断した時の数値です。
The soft type Gran-Cutter's processing capacity is the measured value when cutting the sprues; thermoplastic elastomer, 6mm-max diameter, 3g-weight.