

縦型射出成形機用取出口ロボット
ROBOTS FOR VERTICAL MOLDING MACHINES

VWIII SERIES

MODEL **VWIII-45/65/80 (R)** **VWIII-45T/65T/80T (R)**

対象成形機 IMM SIZE
150ton以下 150 TON OR LESS

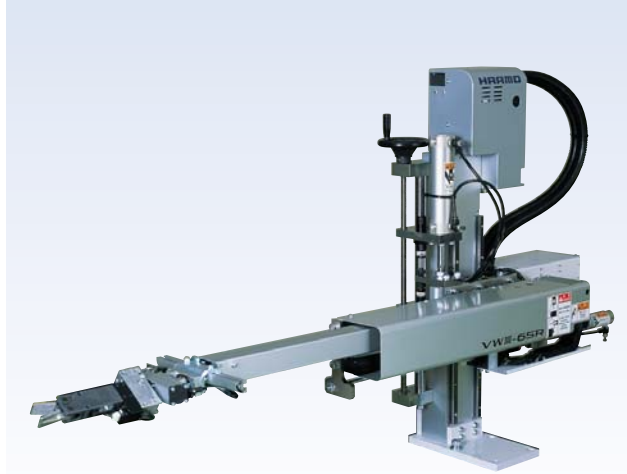
ダブルアーム機構
TELESCOPIC ARM

機電一体 (Tタイプを除く)
BUILT-IN CONTROLLER (excluding T type)

コントローラ CONTROLLER
HRS-30

内部金型メモリ INTERNAL MOLD MEMORY
50型 50 MEMORIES

言語切替 5カ国語 (キーシートによる)
5 LANGUAGES (WITH KEY SHEET)



特長 Features

信頼と実績の縦型射出成形機用取出口ロボットにWアーム機構を採用し、よりコンパクトに登場。

- 新コントローラ“HRS-30”を搭載してフルモデルチェンジ
- 省スペースのダブルアーム機構を採用。
- 従来機に比べより一層の省スペース化と低価格化を実現
- 従来機の4タイプに800stとスイングタイプを追加し、合計12タイプをラインナップ
- チャックスライド機構の採用によりフープ成形にも対応可能
- 機電一体型で電装のスペースを削減 (Tタイプを除く)
- 上下待機位置調整用ハンドル付き
- 縦軸・横軸にリニアガイドを使用し、高い剛性を実現 (従来機比40%アップ)
- オプション選択にて薄型チャックの取り付けも可能
- 上下待機位置 120mmアップをオプション設定 (800stタイプは標準)

Reliable proven robots with telescopic arm for compact design

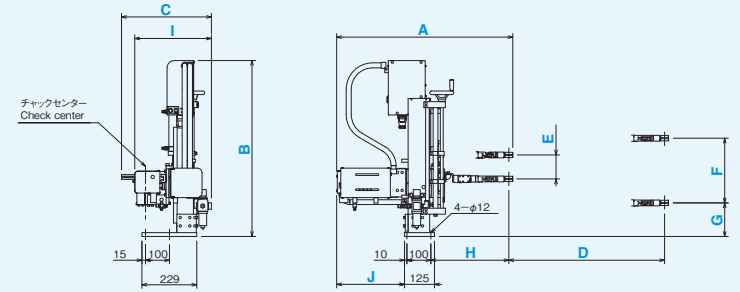
- Totally new model with a new controller HRS-30
- Space saving telescopic type arm
- More space saving and lower price
- Available with 12 types; conventional 4 types, 800 stroke type, and swing-type.
- Chuck slide mechanism for hoop molding
- Built-in controller for space saving (excluding T type)
- A vertical home position wheel
- Vertical and horizontal linear guides for 40% higher rigidity
- Optional slim chuck
- Optional 120mm higher vertical home position (standard in 800 stroke type)

型式の表記方法 Model Notation

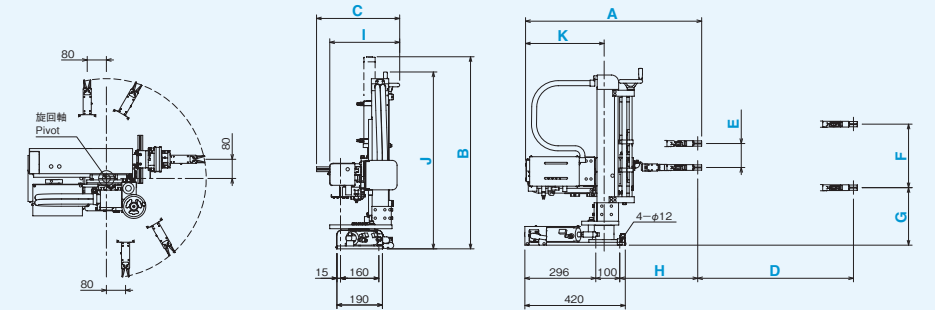
VWIII-80TR

シリーズ名
Series Name
メイン進入ストローク (mm) Main Entry Stroke (mm)
45 : 450mm 65 : 650mm 80 : 800mm

無 : 姿勢制御無し None: No Wrist Rotation
R : 姿勢制御 180° R : with 180 degrees Wrist Rotation
無 : 回転無し None: No Rotation
T : 回転角度 50~90° T : Rotation 50 to 90 degrees



MODEL	A	B	C	D	E	F	G	H	I	J
VWIII-45	643	734	375	450ST	100ST	270	140	235	320	283
VWIII-45R	735			327						
VWIII-65	763			235						
VWIII-65R	855	854	375	650ST	100ST	390	140	327	320	403
VWIII-80	823			235						
VWIII-80R	915			327				463		



MODEL	A	B	C	D	E	F	G	H	I	J	K
VWIII-45T	643	802	347	450ST	100ST	255	250	235	292	738	324
VWIII-45TR	735			327							
VWIII-65T	763			235							
VWIII-65TR	855	922	347	650ST	100ST	375	250	327	292	858	443
VWIII-80T	823			235							
VWIII-80TR	915			327				504			

MODEL	VWIII-45 (R)	VWIII-65 (R)	VWIII-80 (R)	VWIII-45T (R)	VWIII-65T (R)	VWIII-80T (R)
メイン前後ストローク Main Arm Slide Stroke (mm)	450	650	800	450	650	800
引き抜きストローク Kick Stroke (mm)	100					
旋回角度 Pivot Angle (°)	-			50~90		
姿勢制御 Wrist Rotation (°)	(180)					
チャック待機位置上下調節 Vertical Start Position (mm)	140~410		140~530	240~505		240~625
最大可搬製品質量 Max. Payload (kg)	2 (1)					
本体総質量 Weight (kg)	35	36	38	57	58	60
常用空気圧力 Working Air Pressure (MPa)	0.5					
エア消費量 Air Consumption (ℓ/cyc)(ANR)	3.1 (3.4)	3.7 (4)	4.3 (4.6)	5.4 (5.8)	6 (6.3)	6.6 (6.9)
電源 Power Supply (V)	単相 AC200 50Hz/60Hz Single phase 200AC					
最大消費電力 Power Consumption (W)	17.5					
電源設備容量 Power Equipment Capacity (VA)	18					
最大所要電流 Current Consumption (A)	0.09					
ブレーカ Circuit Breaker (A)	1A (ヒューズ) 1A (Fuse)					

注) エア消費量は、標準仕様機の数値です。吸着エジェクタ等を使用したときは、エア消費量は加算されます。
NOTE) When a vacuum ejector is used, air consumption is increased.