

スイングタイプ取出ロボット
SPRUE PICKERS

EX III SERIES

MODEL EX III-15

-  対象成形機 IMM SIZE
15ton以下 15 TON OR LESS
-  回転角度 SWING ANGLE
60° or 80°
-  機電一体
BUILT-IN CONTROLLER
-  コントローラ CONTROLLER
HRS-12
-  内部金型メモリ INTERNAL MOLD MEMORY
50型 50 MEMORIES
-  言語切替 5カ国語 (キーシートによる)
5 LANGUAGES (WITH KEY SHEET)



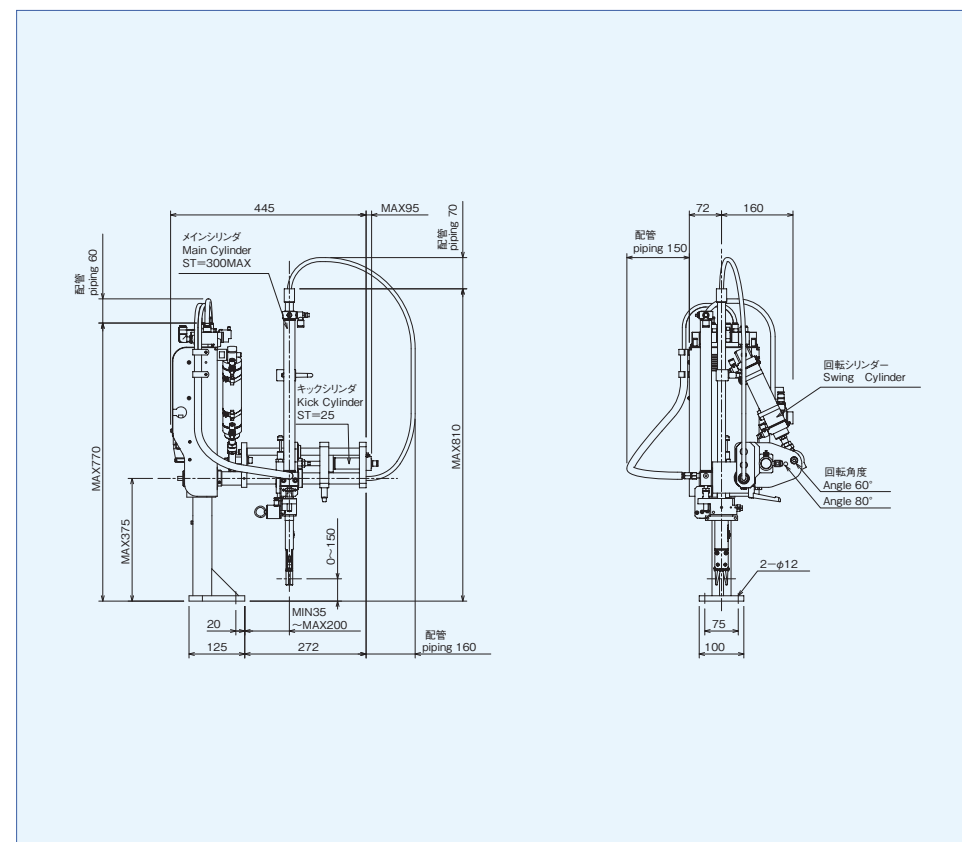
特長 Features

15ton以下の射出成形機対応。使い易さと俊敏性。

- スタイル一新。
- メインシリンダ上下待機位置を最大150mmまで設定可能。
- キック前後待機位置を取付台前面から35mm～200mmの間で、調節可能。
- 回転軸の取付位置により、60度もしくは80度の設定が可能。
- 安全性を考慮して反操作側(固定)へスイングします。
- 新型コントローラHRS-12を搭載。
- 背面を従来機から60%スリムに。

Optimum for 150t or smaller tonnage with the user-friendly and speedy operation

- Newly designed
- The adjustable range of the main cylinder descent start point is 150mm maximum.
- Max. 200mm adjustable kick start position
- 60 or 80 degree settings is available depending on the mounted position of the swing angle axis.
- The sprue picker swings to the non-operator side of the IMM for the safety purpose.
- New controller HRS-12
- The back length is 60% shorter than the previous model.



MODEL		EX III-15
メインアーム上下ストローク Main Arm Vertical Stroke	(mm)	MAX300
メイン前後ストローク Main Arm Kick Stroke	(mm)	25 (固定) 25 (Fixed)
回転角度 Swing Angle	(°)	60 or 80
姿勢制御 Wrist Rotation	(°)	—
チャック待機位置上下調節 Vertical Start Position	(mm)	0～150
チャック待機位置前後調節 Grip Strip Position Adjustment	(mm)	35～200
空気消費量 Air Consumption	(l / cyc/ANR)	4
常用空気圧 Working Air Pressure	(MPa)	0.5
最大可搬製品質量 Max. Payload	(kg)	0.3
本体質量 (ペンダント含) Weight (including the pendant)	(kg)	18.5 (19.0)
電源 Power Supply	(V)	単相 AC200 (50/60Hz) Single phase 200AC(50/60Hz)
最大消費電力 Power Consumption	(W)	17.5
電源設備容量 Power Equipment Capacity	(VA)	18
最大所要電流 Current Consumption	(A)	0.09
ブレーカ Circuit Breaker	(A)	1A (ヒューズ) 1A (Fuse)

注) エア消費量は、標準仕様機数値です。
NOTE) Air consumption is based on standard version robot.