





超小型成形機用乾燥機／除湿機
ULTRA-SMALL HOPPER DRYER / DEHUMIDIFIER

THD SERIES

MODEL **THD-5α / THD-5Ja**

THD-5Ja

J: 除湿タイプ
J: Dehumidifying Type
シリーズ名
Series Name
仕込量 (kg) Capacity (kg)

-  対象成形機 IMM SIZE
1~15ton
-  熱風通気タイプ (5α)
HOT AIR TYPE
-  除湿タイプ (5Ja)
DEHUMIDIFYING TYPE
-  最高温度 MAX TEMP
150°C

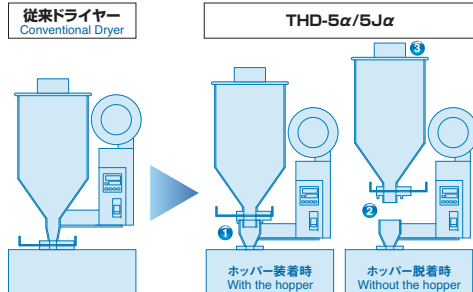


THD-5α

特長 Features

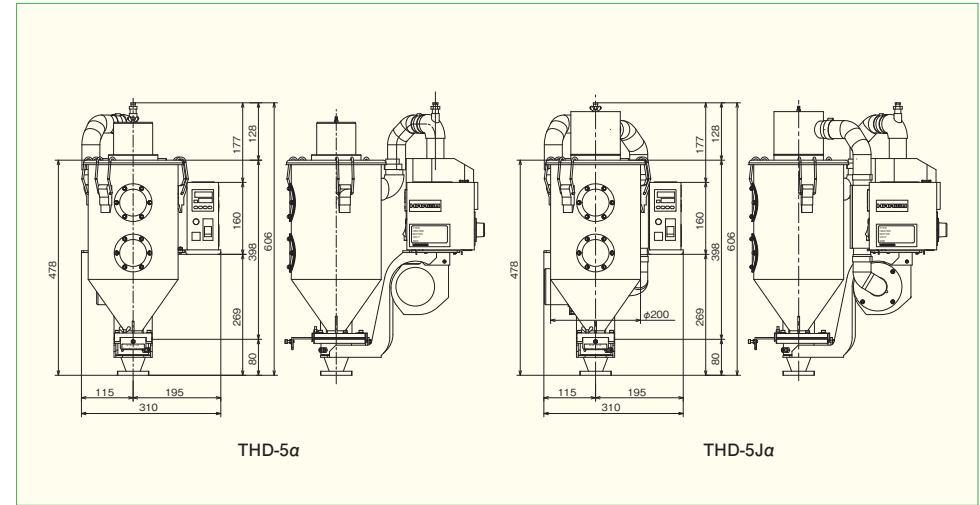
- 熱効率 UP
- 乾燥戻りの解消
- 小型成形機における干渉防止のための工夫
- 残量確認の窓改善
- 除湿タイプもラインナップ (Jタイプ)
- High heat efficiency
- No remoistening
- Not interfering the operation of the small tonnage IMM
- Improved check-window for the remained materials
- Dehumidifying type (J type) is also available

その小さなボディに秘めた、高い性能。 High performance, packed in the small body



- ① 小型成形機にありがちな材料のブリッジ (目詰まり) 解消のために、接合部に空間を設ける事で圧力の分散を図り、ブリッジが起こりにくい構造です。(特許申請中)
- ② ホッパー部と制御部との分離が可能になるため、メンテナンス性が向上し、材料交換や掃除が簡単にいきます。(左図参照)
- ③ 集塵部には、ろ過式集塵方式を採用。サイクロン方式と比較して高い集塵能力と安定した性能を発揮します。

- ① The space underneath the hopper, gives enough room to evenly distribute the pressure and avoid clustering of the materials, which is often seen in small dryers. (patent pending)
- ② The hopper is separable from the controller so that it is easy to change the materials and to clean the unit (see the left figure).
- ③ The dust collector employs the filters than a cyclone type, for higher and more consistent performance.



THD-5α

THD-5Ja

MODEL	THD-5α	THD-5Ja
仕込量 Capacity (kg)	5 (8.3 ℓ)	
電源 Power Supply (V)	単相200 (50/60Hz) Single phase 200 (50/60Hz)	
最大消費電力 Maximum Power Consumption (W)	1052	
電源設備容量 Power Equipment Capacity (VA)	1056	
最大所要電流 (50/60Hz) Rated Current (50/60Hz) (A)	5.28	
ブレーカ Circuit Breaker (A)	6	
温度制御範囲 Temperature Controlling Range (°C)	150	
ヒータ Heater (kw)	1	
ブロワモータ (50/60Hz) Blower Motor (50/60Hz) (W)	単相28/32 Single phase 28/32	
静風圧 (50/60Hz) Static Air Pressure (50/60Hz) (Pa)	152/221	
風量 (50/60Hz) Wind Capacity (50/60Hz) (mm ³)	1.6/1.8	
ヒータ制御 Heater Control	PID	
除湿方式 Dehumidifying Method	—	高分子分離膜方式 (Jタイプのみ) Polymer separation membrane system (J type only)
必要圧縮エア圧力 Required Compressed Air Pressure (Mpa)	—	0.5以上 (Jタイプのみ) Over 0.5 (J type only)
必要エア消費量 Required Air Consumption (ℓ /min (ANR))	—	110 (Jタイプのみ) 110 (J type only)
除湿発生露点 Dehumidifier Dew Point (°C)	—	- 4.5 以下 (大気圧下) (Jタイプのみ) Below -4.5°C (at atmospheric pressure) (J type only)
寸法 Dimensions	全高 Overall Height (mm)	電装右: 606 電装左: 606 Controller: Right 606 Left: 606
	全幅 Overall Width (mm)	電装右: 310 電装左: 320 Controller: Right 310 Left: 320
	奥行 Overall depth (mm)	電装右: 441 電装左: 421 Controller: Right 441 Left: 421
	ドラム高 Hopper Height (mm)	390
ドラム径 Hopper Diameter (mm)	200	
質量 Weight (kg)	約 13.5 (Jタイプは 14.5) Approx. 13.5kg (J type 14.5kg)	
対象成形機 IMM Size (tons)	1~15	

※ 100 ℓ /min [ANR] で 0.5Mpa 以上のエアが必要です。(Jタイプ)
※ 対象成形機については目安です。正確には 1H 当たりの材料消費量 × 乾燥時間により算出してください。
※ 床置き式の設定はありません。
※ 仕込量は比重 0.6 で計算した値です。

※ The pressured air needs to be higher than 0.5 Mpa with the flow rate of 100 min [ANR] (J type).
※ Use the listed IMM size as a guideline. Calculate the appropriate size by "material consumption per hour × drying time".
※ No floor-stand cart is available.
※ The capacity is calculated based on a specific gravity of 0.6.