

# MT SERIES

MODEL **MT-5** | **MT-50** | **MT-100** | **MT-200**  
**MT-25** | **MT-75** | **MT-150**

## MT-150

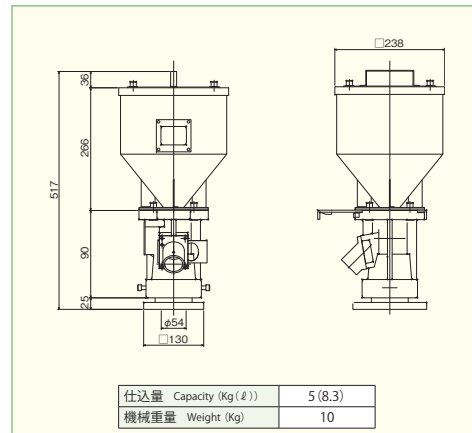
シリーズ名 仕込量 (kg)  
Series Name Capacity (kg)



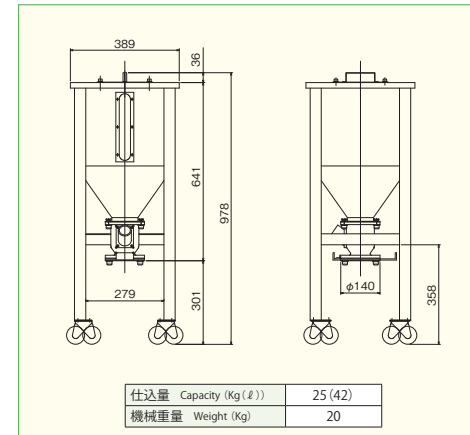
### 特長 Features

- 5kg・25kg・50kg・75kg・100kg・150kg・200kgの7タイプ。
- 材料シャッター・ローダー吸い込み口を標準装備
- キャスター付き (5kgタイプ以外)
- 残量確認窓付き
- Available in 5, 25, 50, 75, 100, 150, and 200kg types
- Standard slide gate and loader take-off
- Standard casters (except 5kg type)
- Material level glass

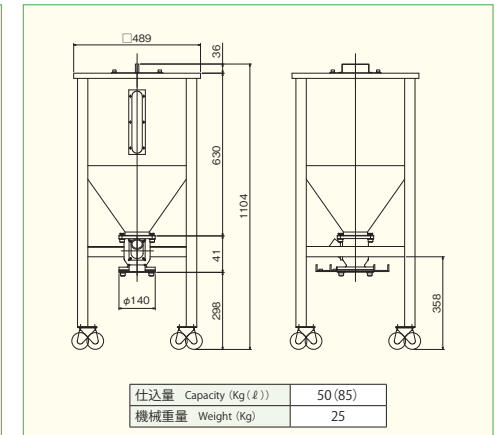
MT-5



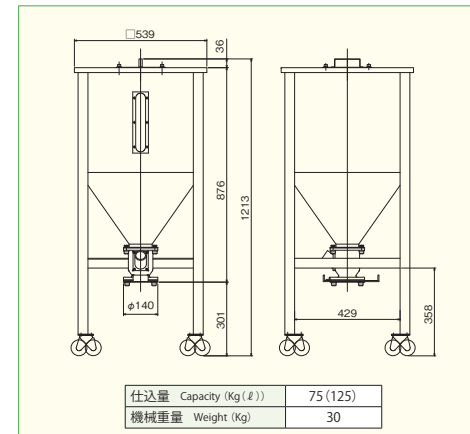
MT-25



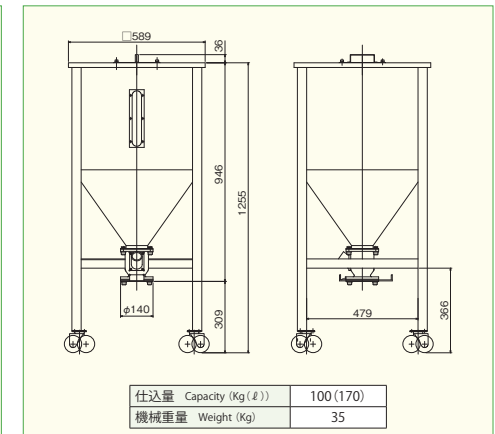
MT-50



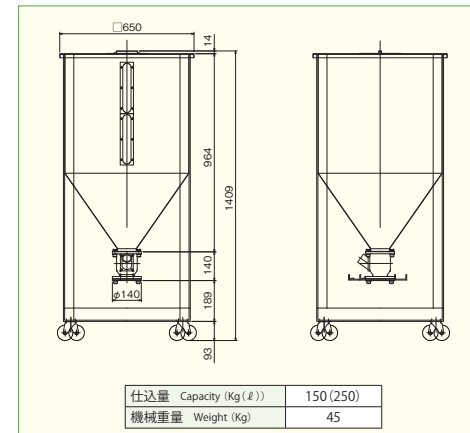
MT-75



MT-100



MT-150



MT-200

