



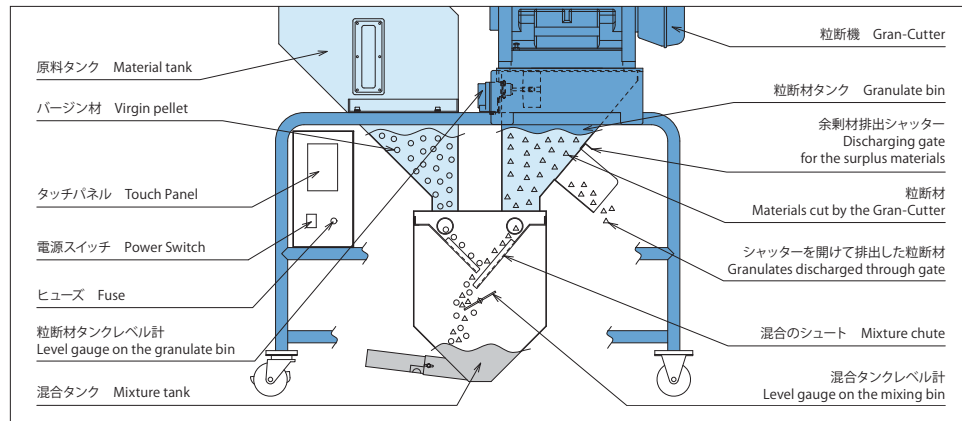
GMII-C750t

## バージン材と粒断材を即座に混合!! スタイリッシュに新登場!

**Instantly Mixing Virgin Materials with Granulated Materials!!  
Introduced with stylish design!!**

- 異常等で粒断機が停止した時タッチパネルとブザーでお知らせします。
- 材料交換は簡単にできます。
- 混合機内部の分解と掃除は工具を使用せず簡単にできます。
- 混合タンク内にはバージン材と粒断材がすでに混合された状態で貯留されますので攪拌翼は有りません。
- The equipped touch panel and buzzer alert you when Gran-Mixer stops with an error.
- It is easy to change the materials.
- The inside of Gran Mixer is easy to disassemble and clean without any tools.
- Mixed virgin and recycling materials are stored in the mixture tank without any wings or blades.

### GMII-t Series 構造図 GMII-t Series Layout



### バージョンアップして更に使いやすくなりました。[GMII-t/MBII-tシリーズ] Version up, becomes easier to use [GMII-t/MBII-t series]



- 計量用モータを架台に固定することにより、清掃時のモータ取り外しの手間を省きました。
- The motor mounted on the frame eliminates the hassles for removing the motors while cleaning.



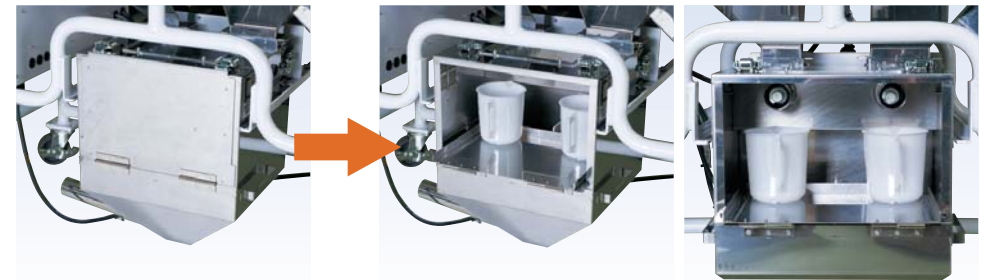
- 粒断材が満杯になったら、タッチパネルとブザーでお知らせします。
- 付属の計量カップに余剰材を排出できます。
- The touch panel and the buzzer alert you when the bin is full.
- The machine can out-feed the surplus materials to the included container.

(GMII-tのみ対象) (GMII-t only)

### 混合スクロウ部分が改良され、計量方法もより簡単になりました。 The measuring procedures are much easier now with the improved mixing screw unit.

従来機に比べ、混合の為の計量方法を飛躍的に改善。混合タンクの蓋を台座にして、付属の計量カップを置く事ができます。計量時はスクロウがタイマーにより自動停止します。

The measuring procedure for mixing is drastically improved compared to the previous unit. The lid on the mixing tank can serve as a table to put the included measuring cups. The screw automatically stops by the timer during measurement.



### コントローラーがタッチパネルになり、操作しやすくなりました。 Finger-tip operations with the touch panel.

- ① 計量カップを用いて、バージン材(V)と粒断材(R)を複数回計量し、入力。基準測定を行います。
- ② 基準測定の計量数値は平均値が自動計算されて記憶、転送されます。
- ③ 成形条件などを入力すると、スクロウの回転数を自動で設定してくれます。
- ④ 実際の計量数値と試算値の差を比較して補正します。

- ① Measure the virgin pellet (V) and the granules (R) with the measuring cup. Repeat for a few times and enter the measurements. The unit starts to run the reference measurement.
- ② The unit automatically calculates and saves the average of the reference measurements, and then transfers the average value.
- ③ Enter the molding criteria. The unit automatically configures the number of screw rotations.
- ④ The unit compensates the difference between the actual measurements and the provisional calculations.





混合機  
GRAN MIXER

# GMII-t SERIES

MODEL **GMII-C400t / GMII-C400St**

## GMII-C400St

カートリッジタイプ  
Cartridge Type  
シリーズ名 モーター (ワット数)  
Series Name Motor (wattage)  
無: 硬質材専用 None: Hard Type  
S: ソフト材専用 S: Soft Type  
タッチパネル仕様 with touch panel

-  処理能力 CAPACITY  
**90~120g/min**
-  切断可能スプル径 SPRUE DIAMETER  
**φ8mm以下 (LESS THAN φ 8mm)**
-  カートリッジ交換対応  
CARTRIDGE
-  タッチパネル  
TOUCH PANEL
-  スクリュー供給能力 FEED CAPACITY  
PAバージン材 380g/min  
PA VIRGIN 380g/min  
PPバージン材 234g/min  
PP VIRGIN 234g/min

 **省エネ (インバータ搭載)**  
ECO (INVERTER)

 **世界9カ国 PAT.**  
PATENT IN 9 COUNTRIES

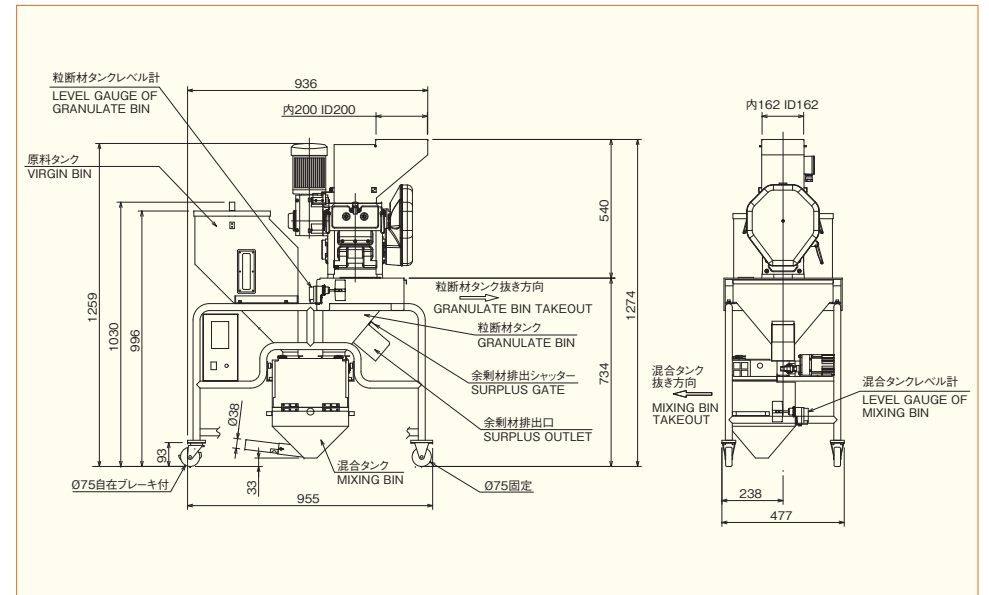


GMII-C400t

GMII-C400St

### 特長 Features

- 異常等で粒断機が停止した時タッチパネルとブザーでお知らせします。
- 材料交換は簡単にできます。
- 混合機内部の分解と掃除は工具を使用せず簡単にできます。
- 混合タンク内にはバージン材と粒断材がすでに混合された状態で貯留されますので攪拌翼は有りません。
- The equipped touch panel and buzzer alert you when Gran-Mixer stops with an error.
- It is easy to change the materials.
- The inside of Gran Mixer is easy to disassemble and clean without any tools.
- Mixed virgin and recycling materials are stored in the mixture tank without any wings or blades.



MODEL	GM II -C400t	GM II -C400St
使用場所 Place of Operation		屋内 Indoor
周囲温度 Ambient Temperature (°C)		-10~+40
周囲湿度 Ambient Humidity (%)		~85
入力電源 Power Input (V)		三相 AC200 (50Hz/60Hz) 3-phase AC200 (50Hz/60Hz)
電源設備容量 Power Equipment Capacity (VA)		750
最大所要電流 Current Consumption (A)		3.74
粒断機モータ Motor		ギヤードモータ 0.4KW-接地 3P Geared motor 0.4KW-3P, grounded
回転刃 Rotary Cutters		φ 130mm 4枚 ・37.5rpm/50Hz ・45rpm/60Hz 130mm diam, 4pcs ・37.5rpm/50Hz ・45rpm/60Hz
プレス移動刃 Press Moving Cutter	2.8mm × 4.5mm 27枚 ・112.5回/min (50Hz) ・135回/min (60Hz) 2.8mm × 4.5mm 27pcs ・112.5cycles/min (50Hz) ・135cycles/min (60Hz)	
本体間口 Mouth on Main Body (mm)		162 × 162
ホッパー間口 Hopper Mouth (mm)		200 × 162
切断可能スプル径 Cutable Sprue Diameter (mm)		φ 8mm以下 φ 8mm or smaller
粒断機処理能力 ※ 1 Processing capacity		間欠投入 (最大1分間で90~120g) Intermittent feeding, 90 through 120g max. per minute
供給方式 Feeding by		スクリュー screw
供給用モータ Feeding Motor		単相 200V 25W 2-phase 200V 25W
計量方式 Measuring by		スクリュー回転数の制御 Control screw rotation
混合方式 Mixing by		バージン材と粒断材の同期投入 Synchronous feeding of virgin pellet and granulated material.
原料タンク容量 ※ 2 Material Tank Capacity (ℓ)		50 (約 25kg) 50 (Approx. 25kg)
混合タンク容量 Mixing Tank Capacity (ℓ)		7 (約 3kg) 7 (Approx. 3kg)
粒断材タンク容量 Granule Tank Capacity (ℓ)		8 (約 4kg) 8 (Approx. 4kg)
重量 Machine weight (kg)	141	146

※) 硬質材専用機の処理能力は、ガラス繊維 20% 入り 6 ナイロン樹脂で、最大径 6mm 質量 4g のスプルを粒断した時の数値です。  
The hard type Gran-Cutter's processing capacity is the measured value when cutting the sprues; 6-nylon with 20% glass fiber, 6mm-max diameter, 4g-weight.

※) ソフト材専用機の処理能力は、エラストマー樹脂で、最大径 φ 6mm 質量 3g のスプルを粒断した時の数値です。  
The soft type Gran-Cutter's processing capacity is the measured value when cutting the sprues; thermoplastic elastomer, 6mm-max diameter, 3g-weight.

混合機  
GRAN MIXER

# GMI-t SERIES

MODEL **GMI-C750t / GMI-C750St**

## GMI-C750St

カートリッジタイプ  
Cartridge Type  
シリーズ名 モーター (ワット数)  
Series Name Motor (wattage)  
無: 硬質材専用 None: Hard Type  
S: ソフト材専用 S: Soft Type  
タッチパネル仕様 with touch panel

-  処理能力 CAPACITY  
**150~200g / min**
-  切断可能スプル径 SPRUE DIAMETER  
**φ8mm以下 (LESS THAN φ 8mm)**
-  カートリッジ交換対応  
CARTRIDGE
-  タッチパネル  
TOUCH PANEL
-  スクリュー供給能力 FEED CAPACITY  
PAバージン材 380g/min  
PA VIRGIN 380g/min  
PPバージン材 234g/min  
PP VIRGIN 234g/min

 **省エネ (インバータ搭載)**  
ECO (INVERTER)

 **世界9カ国 PAT.**  
PATENT IN 9 COUNTRIES

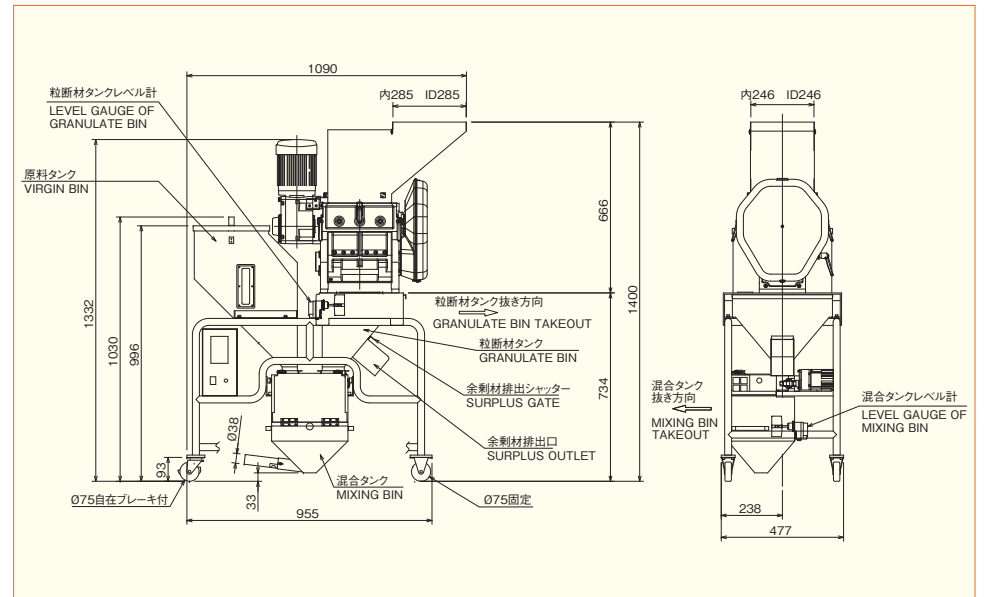


GMI-C750t

GMI-C750St

### 特長 Features

- 異常等で粒断機が停止した時タッチパネルとブザーでお知らせします。
- 材料交換は簡単にできます。
- 混合機内部の分解と掃除は工具を使用せず簡単にできます。
- 混合タンク内にはバージン材と粒断材がすでに混合された状態で貯留されますので攪拌翼は有りません。
- The equipped touch panel and buzzer alert you when Gran-Mixer stops with an error.
- It is easy to change the materials.
- The inside of Gran Mixer is easy to disassemble and clean without any tools.
- Mixed virgin and recycling materials are stored in the mixture tank without any wings or blades.



MODEL	GMI-C750t	GMI-C750St
使用場所 Place of Operation		屋内 Indoor
周囲温度 Ambient Temperature (°C)		-10~+40
周囲湿度 Ambient Humidity (%)		~85
入力電源 Power Input (V)		三相 AC200 (50Hz/60Hz) 3-phase AC200 (50Hz/60Hz)
電源設備容量 Power Equipment Capacity (VA)		1070
最大所要電流 Current Consumption (A)		5.33
粒断機モータ Motor		ギヤードモータ 0.75KW-接地3P Geared motor 0.75KW-3P, grounded
回転刃 Rotary Cutters		φ 176mm 4枚 ・37.5rpm/50Hz ・45rpm/60Hz 176mm diam, 4pcs ・37.5rpm/50Hz ・45rpm/60Hz
プレス移動刃 Press Moving Cutter		2.8mm × 4.5mm 41枚 ・112.5回/min (50Hz) ・135回/min (60Hz) 2.8mm × 4.5mm 41pcs ・112.5cycles/min (50Hz) ・135cycles/min (60Hz)
本体間口 Mouth on Main Body (mm)		246 × 246
ホッパー間口 Hopper Mouth (mm)		285 × 246
切断可能スプル径 Cutttable Sprue Diameter (mm)		φ 8mm以下 φ 8mm or smaller
粒断機処理能力 ※ 1 Processing capacity		間欠投入 (最大1分間で150~200g) Intermittent feeding, 150 through 200g max. per minute
供給方式 Feeding by		スクリュー screw
供給用モータ Feeding Motor		単相 200V 25W 2-phase 200V 25W
計量方式 Measuring by		スクリュー回転数の制御 Control screw rotation
混合方式 Mixing by		バージン材と粒断材の同期投入 Synchronous feeding of virgin pellet and granulated material.
原料タンク容量 ※ 2 Material Tank Capacity (ℓ)		50 (約 25kg) 50 (Approx. 25kg)
混合タンク容量 Mixing Tank Capacity (ℓ)		7 (約 3kg) 7 (Approx. 3kg)
粒断材タンク容量 Granule Tank Capacity (ℓ)		8 (約 4kg) 8 (Approx. 4kg)
重量 Machine weight (kg)	184	189

※) 硬質材専用機の処理能力は、ガラス繊維 20% 入り 6 ナイロン樹脂で、最大径 6mm 質量 4g のスプルを粒断した時の数値です。  
The hard type Gran-Cutter's processing capacity is the measured value when cutting the sprues; 6-nylon with 20% glass fiber, 6mm-max diameter, 4g-weight.

※) ソフト材専用機の処理能力は、エラストマー樹脂で、最大径 φ 6mm 質量 3g のスプルを粒断した時の数値です。  
The soft type Gran-Cutter's processing capacity is the measured value when cutting the sprues; thermoplastic elastomer, 6mm-max diameter, 3g-weight.

混合機  
GRAN MIXER

# GMII-t SERIES

MODEL **GMII-1500t / GMII-1500St**

受注生産品 Built-to-Order

## GMII-1500St

シリーズ名 モーター (ワット数)  
Series Name Motor (wattage)

無: 硬質材専用 None: Hard Type  
S: ソフト材専用 S : Soft Type  
タッチパネル仕様 with touch panel

- 処理能力 CAPACITY  
**320~400g / min**
- 切断可能スプル径 SPRUE DIAMETER  
**φ13mm以下 (LESS THAN φ 13mm)**
- タッチパネル  
TOUCH PANEL
- スクリュー供給能力 FEED CAPACITY  
PAバージン材 660g/min  
PA VIRGIN 660g/min  
PPバージン材 380g/min  
PP VIRGIN 380g/min

**9** 世界9カ国 PAT.  
PATENT IN 9 COUNTRIES

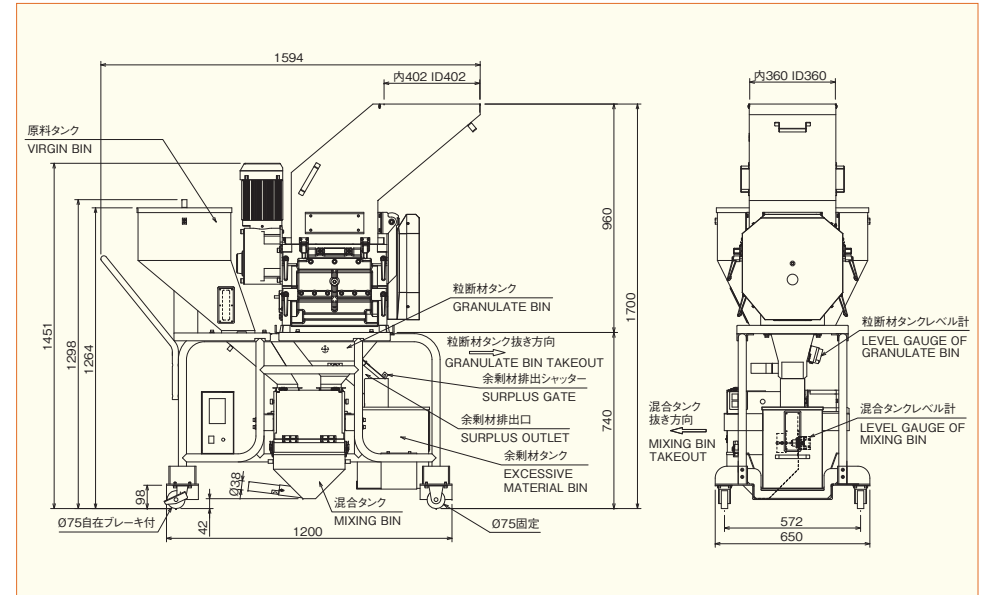


GM II -1500t

GM II -1500St

### 特長 Features

- 異常等で粒断機が停止した時タッチパネルとブザーでお知らせします。
- 材料交換は簡単にできます。
- 混合機内部の分解と掃除は工具を使用せず簡単にできます。
- 混合タンク内にはバージン材と粒断材がすでに混合された状態で貯留されますので攪拌翼は有りません。
- The equipped touch panel and buzzer alert you when Gran-Mixer stops with an error.
- It is easy to change the materials.
- The inside of Gran Mixer is easy to disassemble and clean without any tools.
- Mixed virgin and recycling materials are stored in the mixture tank without any wings or blades.



MODEL	GM II -1500t	GM II -1500St
使用場所 Place of Operation		屋内 Indoor
周囲温度 Ambient Temperature (°C)		-10~+40
周囲湿度 Ambient Humidity (%)		~85
入力電源 Power Input (V)		三相 AC200 (50Hz/60Hz) 3-phase AC200 (50Hz/60Hz)
電源設備容量 Power Equipment Capacity (VA)		1540
最大所要電流 Current Consumption (A)		7.7
粒断機モーター Motor		ギヤードモータ 1.5KW-接地 3P Geared motor 1.5KW-3P, grounded
回転刃 Rotary Cutters		φ 220mm 4枚 ・37.5rpm/50Hz ・45rpm/60Hz 220mm diam, 4pcs ・37.5rpm/50Hz ・45rpm/60Hz
プレス移動刃 Press Moving Cutter	3.8mm × 6mm 45枚 3.8mm × 6mm 45pcs	・112.5回/min (50Hz) ・135回/min (60Hz) ・112.5cycles/min (50Hz) ・135cycles/min (60Hz)
本体間口 Mouth on Main Body (mm)		360 × 360
ホッパー間口 Hopper Mouth (mm)		402 × 360
切断可能スプル径 Cuttable Sprue Diameter (mm)		φ 13mm以下 φ 13mm or smaller
粒断機処理能力 ※ 1 Processing capacity		間欠投入 (最大1分間で320~400g) Intermittent feeding, 320 through 400g max. per minute
供給方式 Feeding by		スクリュー screw
供給用モーター Feeding Motor		単相 200V 90W 2-phase 200V 90W
計量方式 Measuring by		スクリュー回転数の制御 Control screw rotation
混合方式 Mixing by		バージン材と粒断材の同期投入 Synchronous feeding of virgin pellet and granulated material.
原料タンク容量 ※ 2 Material Tank Capacity (ℓ)		100 (約 50kg) 100 (Approx. 50kg)
混合タンク容量 Mixing Tank Capacity (ℓ)		8 (約 4kg) 8 (Approx. 4kg)
余剰材タンク容量 Excessive Material Tank Capacity (ℓ)		12 (約 6kg) 12 (Approx. 6kg)
重量 Machine weight (kg)		380

※ 硬質材専用機の処理能力は、ガラス繊維 20% 入り 6 ナイロン樹脂で、最大径 6mm 質量 4g のスプルを粒断した時の数値です。  
The hard type Gran-Cutter's processing capacity is the measured value when cutting the sprues; 6-nylon with 20% glass fiber, 6mm-max diameter, 4g-weight.

※ ソフト材専用機の処理能力は、エラストマー樹脂で、最大径 φ 6mm 質量 3g のスプルを粒断した時の数値です。  
The soft type Gran-Cutter's processing capacity is the measured value when cutting the sprues; thermoplastic elastomer, 6mm-max diameter, 3g-weight.