

ミニシリンダ

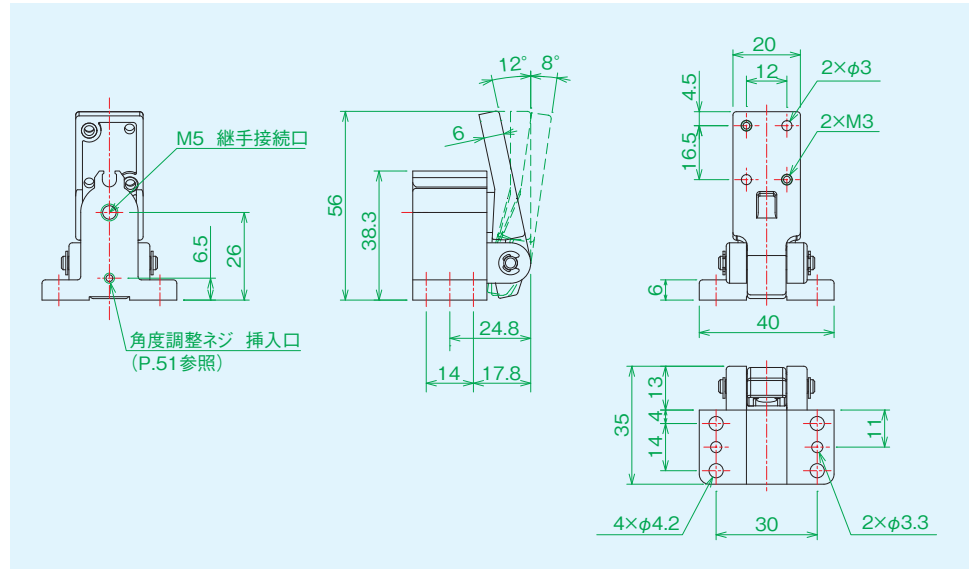
ダイキャストレバータイプ

DF-12シリーズ

- 実績のあるPF-12にアルミダイキャストボディーを採用し、強度と耐久性がUPしました。
- センサ対応シリンダとセンサを使用する事で、チャック確認にも使用できます。
- レバータイプのため、狭い場所でも使用可能です。

ゴム板無し

ミニシリンダ
DF-12(S)



品名	部品コード	センサ対応	重量	定価
ミニシリンダ DF-12	*DF-12	—	47.1g	2,300円
ミニシリンダ DF-12S	*DF-12S	○	48.5g	4,600円

※センサは別売りです。(P.52掲載) ※配管継手は、装備されていません。(P.53掲載)

シリコンゴム板付き

DF-12(S)
Sゴム板付



シリコンゴム板
使用温度範囲 $-60^{\circ}\text{C} \sim +180^{\circ}\text{C}$

品名	部品コード	センサ対応	重量	定価
DF-12 Sゴム板付	*DF-12-S	—	48.8g	2,500円
DF-12S Sゴム板付	*DF-12S-S	○	50.2g	4,800円

※センサは別売りです。(P.52掲載) ※配管継手は、装備されていません。(P.53掲載)

ニトリルゴム板付き

DF-12(S)
Nゴム板付



ニトリルゴム板
使用温度範囲 $-60^{\circ}\text{C} \sim +80^{\circ}\text{C}$

品名	部品コード	センサ対応	重量	定価
DF-12 Nゴム板付	*DF-12-N	—	48.8g	2,460円
DF-12S Nゴム板付	*DF-12S-N	○	50.2g	4,760円

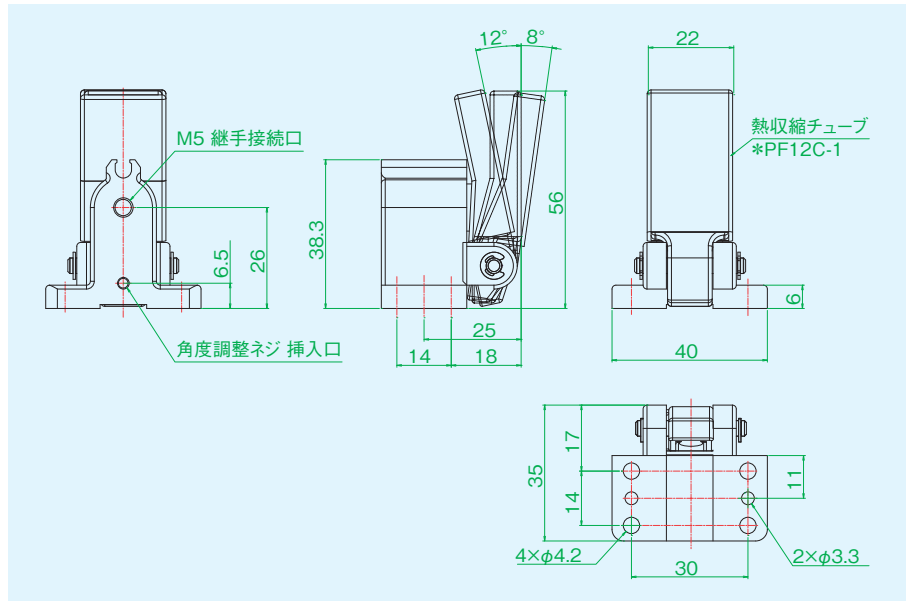
※センサは別売りです。(P.52掲載) ※配管継手は、装備されていません。(P.53掲載)

ミニシリンダ

ダイキャストレバータイプ

DF-12シリーズ

熱収縮シリコンゴムチューブ付き
DF-12(S)T



品名	部品コード	センサ対応	重量	定価
ミニシリンダ DF-12T(チューブ付)	*DF-12-T	—	49.6g	2,600円
ミニシリンダ DF-12(S)T(チューブ付)	*DF-12S-T	○	51g	4,900円

※配管継手は、装備されていません。(P.53掲載)

ミニシリンダ

アクセサリ

DFシリーズ・PFシリーズ用熱収縮チューブ

●加熱により簡単に内径が1/2に収縮する絶縁・保護・被覆用のシリコン熱収縮ゴムチューブです。

熱収縮チューブ(1m)

ROHS2



品名	熱収縮チューブ(1m)
部品コード	*PF12C-1
収縮前内径 [mm]	16.0
収縮前肉厚 [mm]	0.75
収縮後内径 [mm]	8.0
収縮後肉厚 [mm]	1.5
材質	シリコンゴム
収縮温度 [°C]	120以上
温度範囲 [°C]	-50°C~200°C
収縮率	50%以上
定価 [m/円]	2,340円

※発注単位はm単位のみ