

# ミニシリンダ

アルミ押し出しタイプ

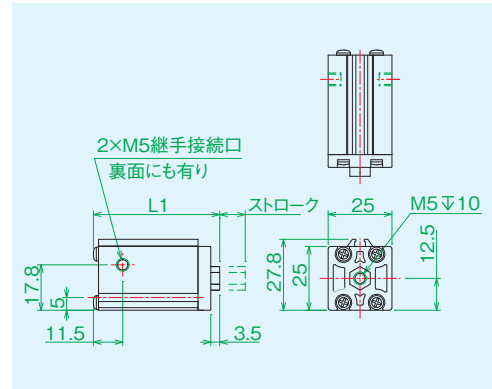
LC-18シリーズ

- アルミボディーを採用し、強度と耐久性がUPしました。
- シリンダストローク10・20・30mm 3種類のバリエーションで、さまざまな用途に対応できます。
- センサ対応シリンダとセンサを使用する事で、チャック確認にも使用できます。
- 固定金具をスライドさせる事で、シリンダ位置の調整が可能になりました。
- 角度調整固定金具を使用する事により、製品角度に合わせてチャックする事もできます。

## 本体のみ (取付金具は付属しません。下記よりお選びください)



品名	部品コード	センサ対応	ストローク	L1	重量	定価
LC-1810	*LC-1810	—	10mm	49.5mm	64.1g	2,300円
LC-1810S	*LC1810-S	○			67.1g	4,850円
LC-1820	*LC-1820	—	20mm	59.5mm	77.8g	2,400円
LC-1820S	*LC-1820S	○			80.8g	4,950円
LC-1830	*LC-1830	—	30mm	69.5mm	90.8g	2,500円
LC-1830S	*LC-1830S	○			93.8g	5,050円



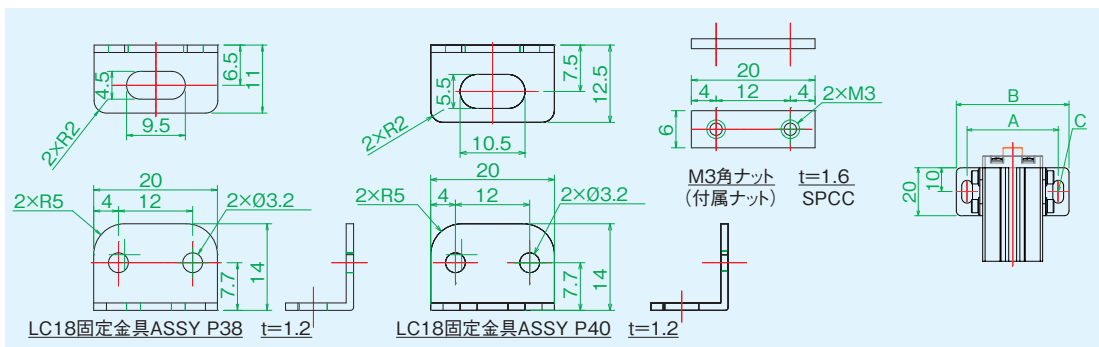
※センサは別売りです。(P.52掲載)  
 ※配管接続口が2箇所ありますので、不要な配管接続口には、メクラプラグを使用してください。(P.54掲載)

## LC-18用 固定金具

### LC18固定金具 ASSY



材質:SUS304



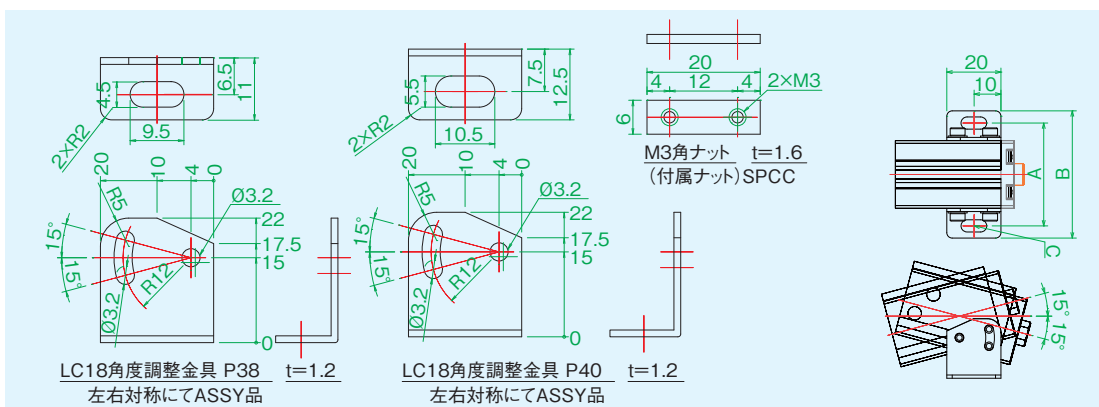
品名	部品コード	A	B	C(mm)	重量	定価
LC18固定金具ASSY P38	*LC18-KSET-P38	38mm	47mm	φ4.5×5	10.4g(金具2個+角ナット2個)	600円
LC18固定金具ASSY P40	*LC18-KSET-P40	40mm	50mm	φ5.5×5	10.4g(金具2個+角ナット2個)	600円

## LC-18用 角度調整金具

### LC18固定金具 ASSY



材質:SUS304



品名	部品コード	A	B	C(mm)	重量	定価
LC18角度調整金具ASSY P38	*LC18-ASET-P38	38mm	47mm	φ4.5×5	12.8g(金具2個+角ナット2個)	900円
LC18角度調整金具ASSY P40	*LC18-ASET-P40	40mm	50mm	φ5.5×5	12.8g(金具2個+角ナット2個)	900円