

# ミニシリンダ

アルミ押し出しタイプ

LC-12シリーズ

- アルミボディーを採用し、強度と耐久性がUPしました。
- シリンダストローク10・20・30mm 3種類のバリエーションで、さまざまな用途に対応できます。
- センサ対応シリンダとセンサを使用する事で、チャック確認にも使用できます。
- 2種類の取付金具により、多様な設置に対応可能です。

## 本体のみ

LC-1210(S)



RHS2

LC-1220(S)



RHS2

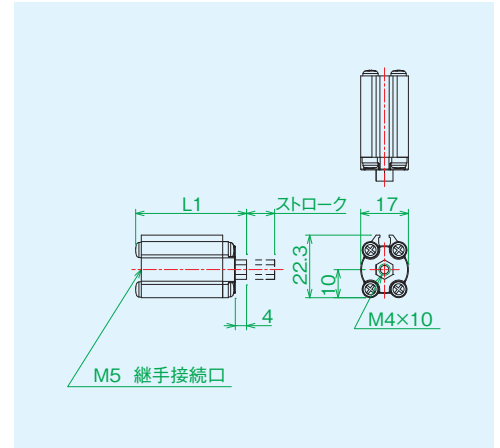
LC-1230(S)



RHS2

品名	部品コード	センサ対応	ストローク	L1	重量	定価
LC-1210	*LC-1210	—	10mm	39.5mm	27.0g	1,850円
LC-1210S	*LC-1210S	○			30.0g	4,100円
LC-1220	*LC-1220	—	20mm	53.5mm	38.3g	1,950円
LC-1220S	*LC-1220S	○			39.7g	4,200円
LC-1230	*LC-1230	—	30mm	63.5mm	45.8g	2,050円
LC-1230S	*LC-1230S	○			47.2g	4,300円

※センサは別売りです。(P.52掲載) ※配管継手は、装備されていません。(P.53掲載)



## 本体+取付金具A付

LC-1210(S)  
金具A付



RHS2

LC-1220(S)  
金具A付



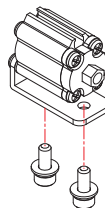
RHS2

LC-1230(S)  
金具A付



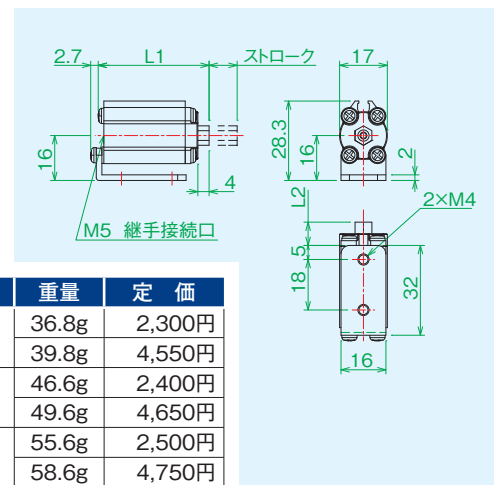
RHS2

〈使用例〉



品名	部品コード	センサ対応	ストローク	L1	L2	重量	定価
LC-1210(金具A付)	*LC-1210-A	—	10mm	39.5mm	8.3mm	36.8g	2,300円
LC-1210S(金具A付)	*LC-1210S-A	○				39.8g	4,550円
LC-1220(金具A付)	*LC-1220-A	—	20mm	53.5mm	22.3mm	46.6g	2,400円
LC-1220S(金具A付)	*LC-1220S-A	○				49.6g	4,650円
LC-1230(金具A付)	*LC-1230-A	—	30mm	63.5mm	32.3mm	55.6g	2,500円
LC-1230S(金具A付)	*LC-1230S-A	○				58.6g	4,750円

※センサは別売りです。(P.52掲載) ※配管継手は、装備されていません。(P.53掲載)



## 本体+取付金具B付

LC-1210(S)  
金具B付



RHS2

LC-1220(S)  
金具B付



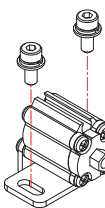
RHS2

LC-1230(S)  
金具B付



RHS2

〈使用例〉



品名	部品コード	センサ対応	ストローク	L1	L2	重量	定価
LC-1210(金具B付)	*LC-1210-B	—	10mm	39.5mm	20.2mm	36.4g	2,300円
LC-1210S(金具B付)	*LC-1210S-B	○				39.4g	4,550円
LC-1220(金具B付)	*LC-1220-B	—	20mm	53.5mm	34.2mm	38.3g	2,400円
LC-1220S(金具B付)	*LC-1220S-B	○				39.7g	4,650円
LC-1230(金具B付)	*LC-1230-B	—	30mm	63.5mm	44.2mm	55.2g	2,500円
LC-1230S(金具B付)	*LC-1230S-B	○				56.6g	4,750円

※センサは別売りです。(P.52掲載) ※配管継手は、装備されていません。(P.53掲載)

