

ミニシリンダ

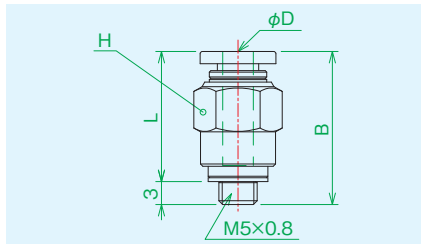
アクセサリー **RHS2**

チャックパーツ用ワンタッチ継手

- チューブの脱着が容易なワンタッチ継手です。
- 部品コードの末尾がM表記の場合は、ミニタイプ継手仕様です。

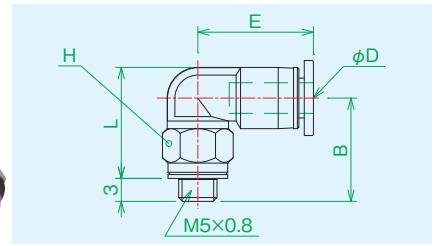
- 最高使用圧力1MPa

ストレート



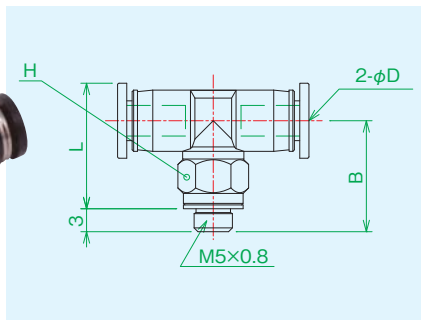
部品コード	チューブ φD〔mm〕	B 〔mm〕	L 〔mm〕	対辺H 〔mm〕	質量 〔g〕	定価 〔円〕
*PC4-M5M	4	15.6	12.6	8.0	3.2	250
*PC4-M5		20.0	17.0	10.0	6.3	
*PC6-M5	6	22.1	19.1	12.0	9.2	260

エルボ



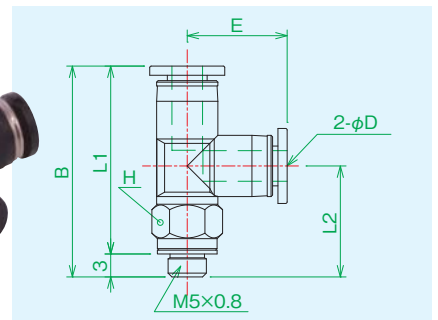
部品コード	チューブ φD〔mm〕	B 〔mm〕	L 〔mm〕	E 〔mm〕	対辺H 〔mm〕	質量 〔g〕	定価 〔円〕
*PL4-M5M	4	13.5	14.5	15.1	8.0	3.4	350
*PL4-M5		20.3	22.3	18.0	10.0	8.0	
*PL6-M5M	6	14.5	16.8	16.0	8.0	4.1	355
*PL6-M5		22.0	25.3	19.8	12.0	13.0	

ティー



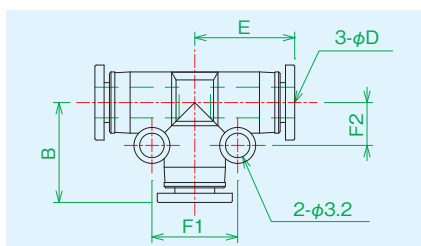
部品コード	チューブ φD〔mm〕	B 〔mm〕	L 〔mm〕	対辺H 〔mm〕	質量 〔g〕	定価 〔円〕
*PB4-M5M	4	14.5	15.5	8.0	4.3	470
*PB4-M5		20.2	22.2	10.0	11.0	
*PB6-M5M	6	15.5	17.8	8.0	5.6	515
*PB6-M5		23	26.5	12.0	16.0	

プランチティー



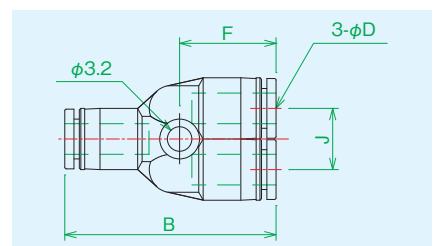
部品コード	チューブ φD〔mm〕	B 〔mm〕	L1 〔mm〕	L2 〔mm〕	対辺H 〔mm〕	質量 〔g〕	定価 〔円〕
*PD4-M5M	4	27.6	24.6	11.5	8.0	4.4	470
*PD4-M5		37.1	34.1	17.2	10.0	11.0	
*PD6-M5M	6	30.5	27.5	12.5	8.0	5.6	515
*PD6-M5		43.2	40.2	20.0	12.0	16.0	

ユニオンティー



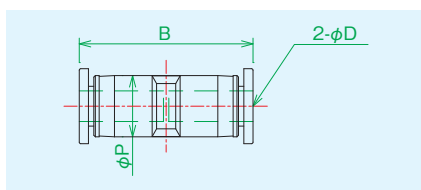
部品コード	チューブ φD〔mm〕	B 〔mm〕	E 〔mm〕	F1 〔mm〕	F2 〔mm〕	質量 〔g〕	定価 〔円〕
*PE4M	4.0	13.1	13.0	11.2	5.6	3.3	420
*PE6M	6.0	15.0	15.0	13.2	6.6	5.3	425

ユニオンワイ



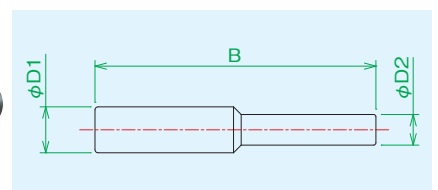
部品コード	チューブ φD〔mm〕	B 〔mm〕	F 〔mm〕	J 〔mm〕	質量 〔g〕	定価 〔円〕
*PY4M	4	27.6	12.6	8.0	3.4	450
*PY6M	6	31.0	14.0	10.5	5.5	480

ユニオン ストレート



部品コード	チューブ φD〔mm〕	B 〔mm〕	φP 〔mm〕	質量 〔g〕	定価 〔円〕
*PU4M	4	22.7	8.0	2.0	330
*PU6M	6	24.4	10.4	3.1	340

異径ニップル



部品コード	φD1 〔mm〕	φD2 〔mm〕	B 〔mm〕	質量 〔g〕	定価 〔円〕
*PIG6-4	6.0	4.0	36.7	0.5	200