

ミニシリンダ

アクセサリ

センサ・封着剤

センサ

チェック確認が必要な場合、
センサ対応型ミニシリンダに取付けて使用します。

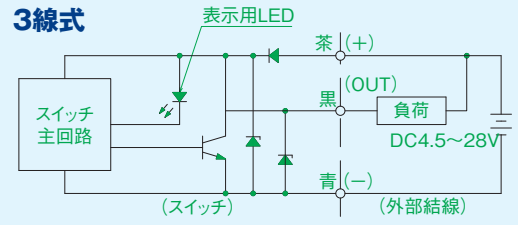


〈センサ装着例〉

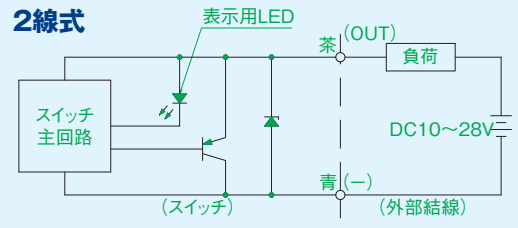


品名	センサ無接点3線式	センサ無接点2線式
部品コード	*ZE155A	*ZE135A
重量	15g	15g
負荷電流	50mA MAX	4~20mA
リード線	1m	1m
定価	2,600円	2,500円

3線式



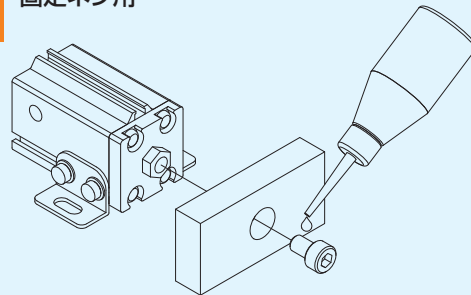
2線式



封着剤



当板
固定ネジ用



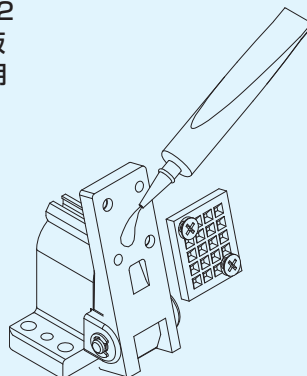
品名	嫌気性強力封着剤 (赤) 1374
部品コード	*S-1374
容量	50g
定価	3,700円

※ゆるみ止めネジを使用する際は封着剤を使用しないでください。

接着剤



DF-12
ゴム板
接着用



品名	セメダイン スーパー-X クリア
部品コード	*SUPER-X-CLEAR
容量	20ml
定価	500円