

ミニシリンダ

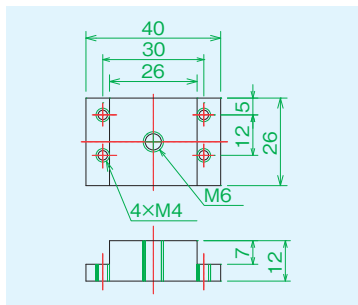
アクセサリ

PFシリーズ/DFシリーズ取付金具

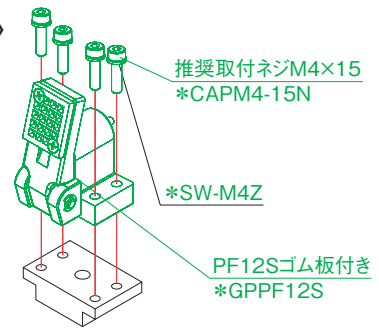
PF-12 取付板



品名	PF-12取付板
部品コード	PF12B
質量	30g
材質	A5052P
定価	1,000円



〈使用例〉



アクセサリ

PFシリーズ/DFシリーズ用

Sゴム板

RHS2



貼り付けの際は、指定の接着剤を使用してください。(P.52掲載)
使用温度範囲 -50 ~ +180℃

品名	DF-12・PF-12 Sゴム板 (ネジ付)
部品コード	*GPPF12S
質量	ゆるみ止めネジ付き 1.7g
材質	シリコンゴム
付属品	十字穴付皿小ネジM3×8 2本
定価	190円

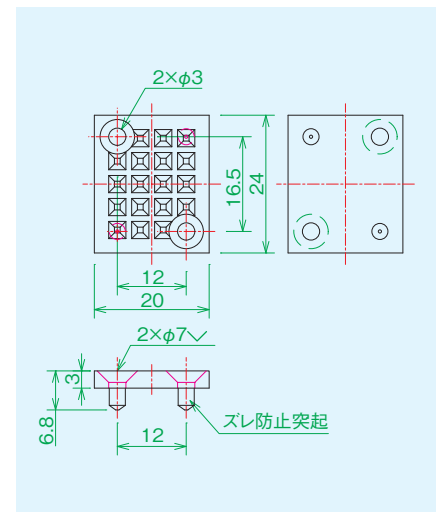
Nゴム板

RHS2



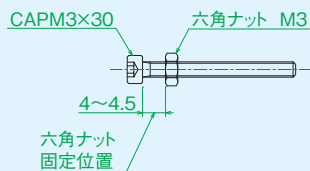
貼り付けの際は、指定の接着剤を使用してください。(P.52掲載)
使用温度範囲 -50 ~ +80℃

品名	DF-12・PF-12 Nゴム板 (ネジ付)
部品コード	*GPPF12N
質量	ゆるみ止めネジ付き 1.7g
材質	ニトリルゴム
付属品	十字穴付皿小ネジM3×8 2本
定価	150円

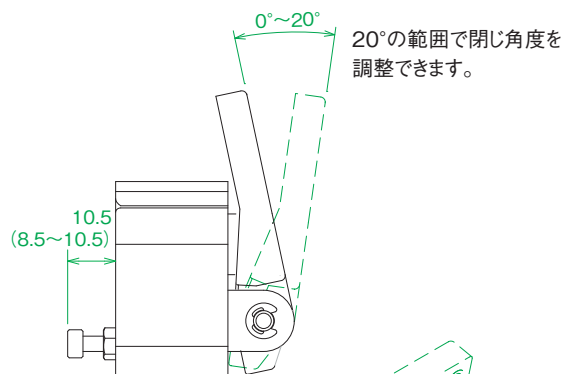


角度調整ネジ

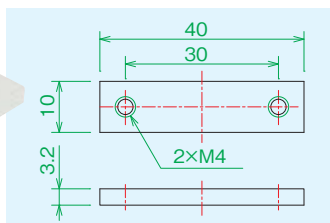
RHS2



品名	DF-12 角度調整ネジ
部品コード	*PF12AS
質量	2.0g
材質	SCM435
定価	50円



取付金具



品名	DF-12 取付金具
部品コード	*DF-12MB
質量	9.4g
材質	SPCC
付属品	CAPM4×15・平座金 各2個
定価	290円

〈使用例〉

