

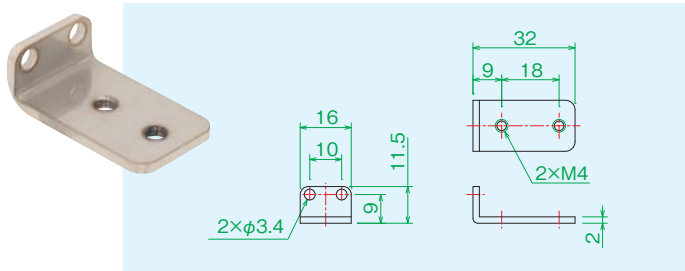
取付金具

アクセサリ

MC-12・LC-12用 取付金具

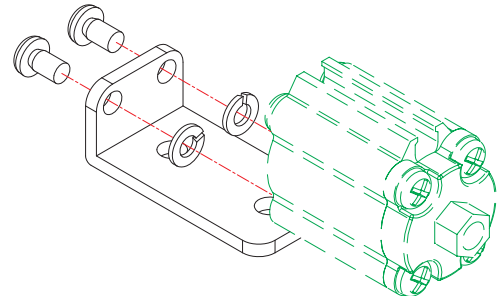
LC-12用取付金具

取付金具A



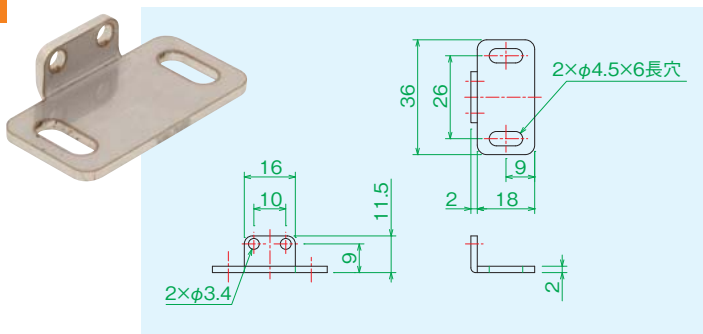
品名	LC12用取付金具A
部品コード	*LC12-A
重量	9.8g
材質	SUS304
付属品	M3用スプリングW 2個
定価	450円

〈使用例〉



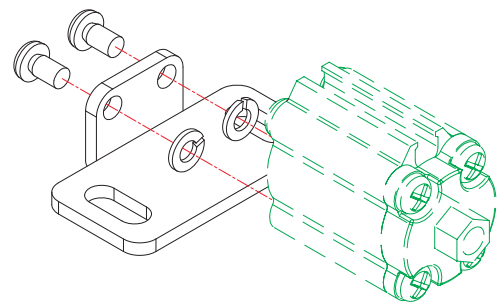
※取付金具を固定するネジは製品ネジを流用

取付金具B



品名	LC12用取付金具B
部品コード	*LC12-B
重量	9.4g
材質	SUS304
付属品	M3用スプリングW 2個
定価	450円

〈使用例〉



※取付金具を固定するネジは製品ネジを流用

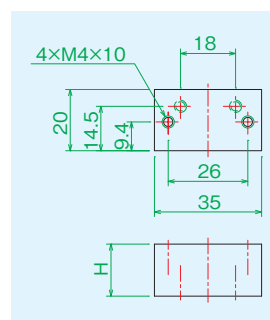
スペーサ

MC-12・LC-12の取付高さを調整する場合に使用します。

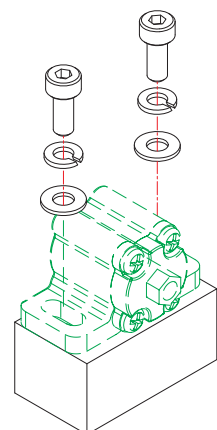
スペーサA

スペーサB

スペーサC



〈使用例〉



品名	1205 スペーサA(ネジ付)	1205 スペーサB(ネジ付)	1205 スペーサC(ネジ付)
部品コード	*MC-1205-H27-A	*MC-1205-H17-B	*MC-1205-H5-C
高さ[H]	27mm	17mm	5mm
重量	41.9g	30.3g	8.7g
材質	A5052P	A5052P	A5052P
付属品	CAPM4x10・φ4平座金・M4スプリングW 各2個		
定価	1,500円	1,200円	800円