

スライド金具

SMC・SMDタイプ

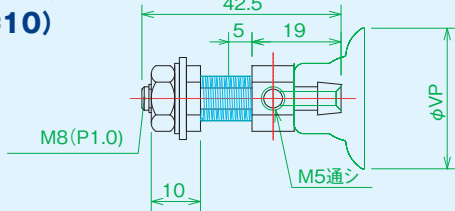
スライド金具C-1
(ST=10)

スライド金具C-2
(ST=10)



品名	スライド金具C-1(ST=10)	スライド金具C-2(ST=10)
部品コード	*SMC-1	*SMC-2
重量	25g	25g
定価	1,000円	1,000円

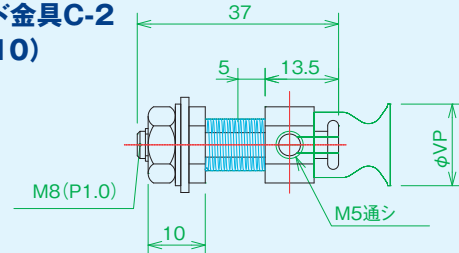
スライド金具C-1
(ST=10)



φVP：吸着パットVPタイプ用：φ20～φ40

※吸着パットは別売りです。(P.34)
※配管継手は、装備されていません。(P.53掲載)

スライド金具C-2
(ST=10)



φVP：吸着パットVPタイプ用：φ4～φ15

※吸着パットは別売りです。(P.34)
※配管継手は、装備されていません。(P.53掲載)

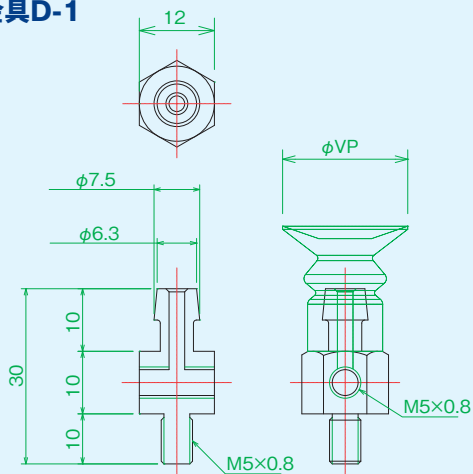
固定金具D-1

固定金具D-2



品名	固定金具D-1	固定金具D-2
部品コード	*SMD-1	*SMD-2
重量	11g	11g
定価	360円	360円

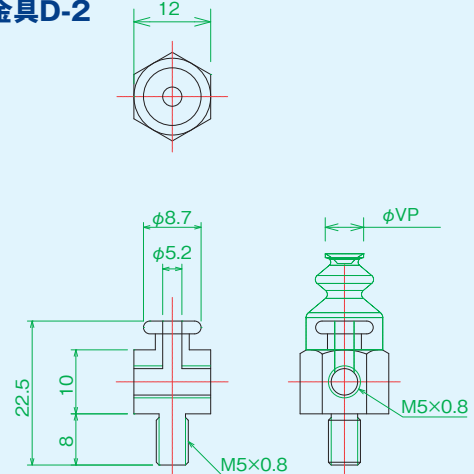
固定金具D-1



φVP：吸着パットVPタイプ用：φ20～φ40

※吸着パットは別売りです。(P.34)
※配管継手は、装備されていません。(P.53掲載)

固定金具D-2



φVP：吸着パットVPタイプ用：φ4～φ15

※吸着パットは別売りです。(P.34)
※配管継手は、装備されていません。(P.53掲載)