

超軽量！樹脂製大型流量エア吸引(ブロー)装置

プラキャリア シリーズ

- オール樹脂製ボディー採用により、同等サイズ既製品比較にて約半分の軽量『28g』!
- コンパクトなボディーに多彩な機能を搭載
- 帯電対策樹脂採用による、粉体付着の低減
- 『OHFカートリッジ継手』標準装備
- 『中継カートリッジ(オプション)』により、一般継手装着可能
- 種類豊富な『取付ステー(オプション)』により、取付設計が容易!
- 配管チューブが短いところでも、抜き差しが簡単なワンタッチC継手をラインナップ

- 破壊用エアポート標準搭載により、しっかり吸って、しっかり離す

製品取出し用吸引回路：V



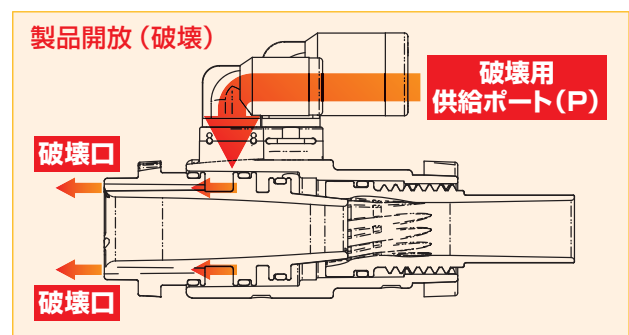
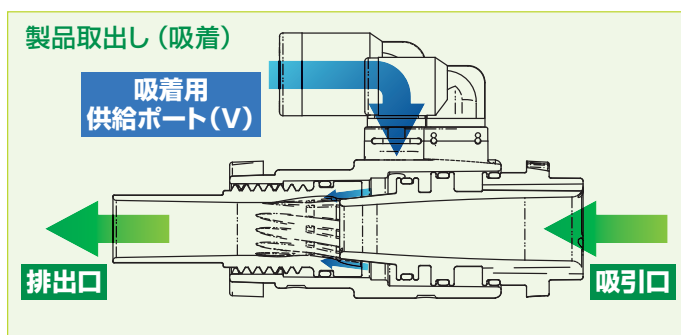
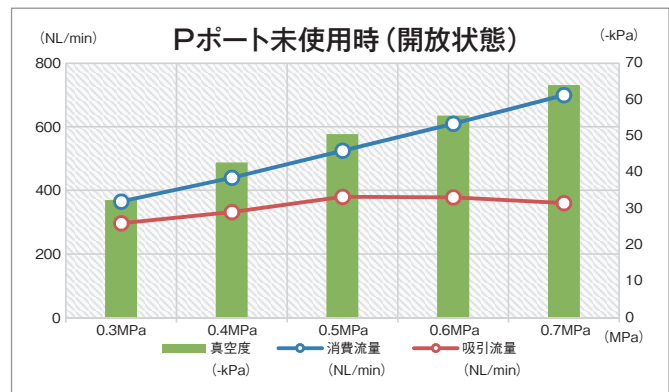
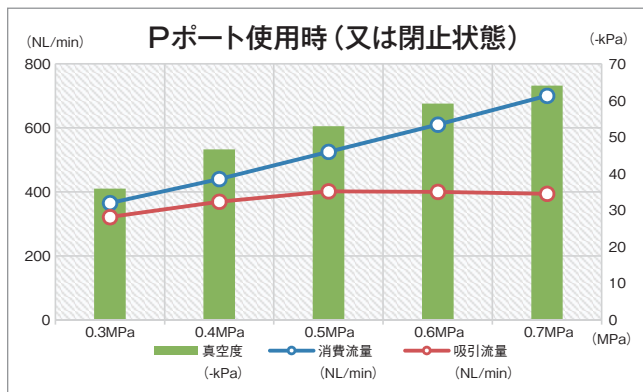
製品開放用破壊回路：P



特性

- 供給圧力 — 到達真空度、吸込流量、消費流量

※特性値については、実測値であり、保証対象数値ではありません。



- ・消費流量の測定条件：プラキャリアの吸引口を完全に閉じた状態で測定。(製品完全吸着時状態)
- ・吸引流量、真空度の測定条件：製品開放用破壊回路(P)ポートを使用した状態と未使用の状態の2種類を測定。(破壊回路の開閉差)

使用例

- 射出成形 微細製品取出し
チャック板の製品吸着、破壊用途例



樹脂製大型流量エア吸引(ブロー)装置

注文型式

プラキャリー シリーズ

標準 PC-501

CHF継手仕様



RC 1/8中継仕様



| | | |
|-------------|--------------------|-------|
| 型式 | PC-501 | |
| 製品重量 | 標準 | 28.0g |
| | ブローステーセット付 | 45.8g |
| 破壊エア機能回路 | 製品回路内蔵 | |
| 吸引能力(流量/負圧) | 280ℓ/min / -3.5kPa | |

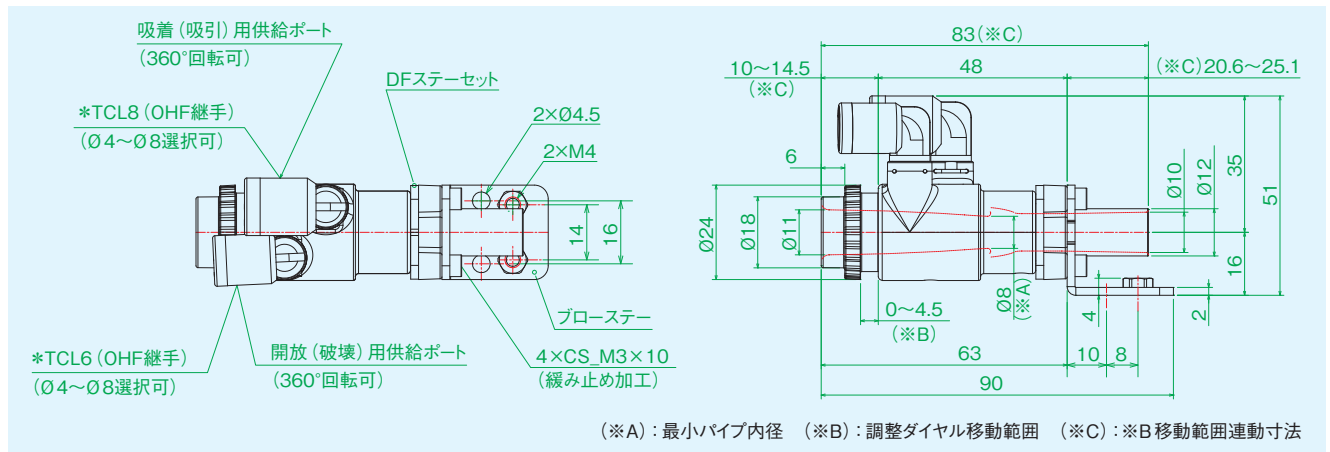
| | | |
|------------------|---|---|
| 注文時コード *KJ501 | 吸着側継手 | 開放側継手 |
| 製品名 PC-501 | 4(φ4チューブ用) 6(φ6チューブ用) 8(φ8チューブ用) RC(R1/8中継用) | 4(φ4チューブ用) 6(φ6チューブ用) 8(φ8チューブ用) RC(R1/8中継用) |

注文型式例：例1) 吸着用供給ポート(V)がφ8チューブ用で、開放側供給ポート(P)がφ4チューブ用の場合

*KJ501-8-4

例2) 吸着用供給ポート(V)がRC用で、開放側供給ポート(P)がφ6チューブ用の場合

*KJ501-RC-6



OHF(ワンハンドフィッティング)継手仕様

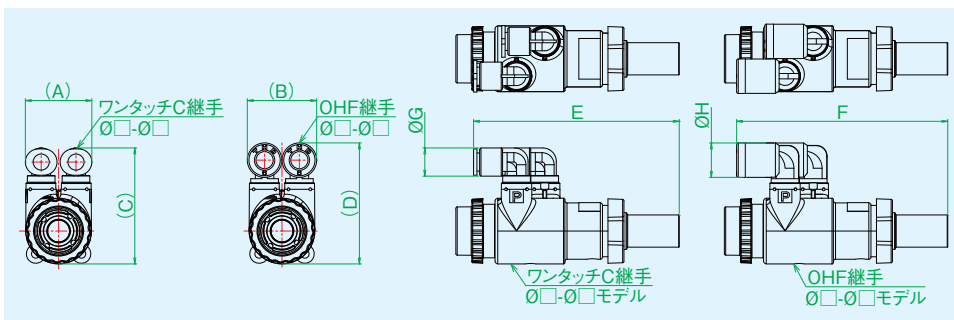
| 部品コード | 品目名称 | 仕様規格 | 定価 |
|---------------|-----------------|---------------|--------|
| *PC-501-V4-P4 | プラキャリー501-V4-P4 | 吸TCLφ4 吐TCLφ4 | 8,000円 |
| *PC-501-V4-P6 | プラキャリー501-V4-P6 | 吸TCLφ4 吐TCLφ6 | 8,000円 |
| *PC-501-V4-P8 | プラキャリー501-V4-P8 | 吸TCLφ4 吐TCLφ8 | 8,000円 |
| *PC-501-V4-RC | プラキャリー501-V4-RC | 吸TCLφ4 吐RC1/8 | 8,000円 |
| *PC-501-V6-P4 | プラキャリー501-V6-P4 | 吸TCLφ6 吐TCLφ4 | 8,000円 |
| *PC-501-V6-P6 | プラキャリー501-V6-P6 | 吸TCLφ6 吐TCLφ6 | 8,000円 |
| *PC-501-V6-P8 | プラキャリー501-V6-P8 | 吸TCLφ6 吐TCLφ8 | 8,000円 |
| *PC-501-V6-RC | プラキャリー501-V6-RC | 吸TCLφ6 吐RC1/8 | 8,000円 |
| *PC-501-V8-P4 | プラキャリー501-V8-P4 | 吸TCLφ8 吐TCLφ4 | 8,000円 |
| *PC-501-V8-P6 | プラキャリー501-V8-P6 | 吸TCLφ8 吐TCLφ6 | 8,000円 |
| *PC-501-V8-P8 | プラキャリー501-V8-P8 | 吸TCLφ8 吐TCLφ8 | 8,000円 |
| *PC-501-V8-RC | プラキャリー501-V8-RC | 吸TCLφ8 吐RC1/8 | 8,000円 |
| *PC-501-RC-P4 | プラキャリー501-RC-P4 | 吸RC1/8 吐TCLφ4 | 8,000円 |
| *PC-501-RC-P6 | プラキャリー501-RC-P6 | 吸RC1/8 吐TCLφ6 | 8,000円 |
| *PC-501-RC-P8 | プラキャリー501-RC-P8 | 吸RC1/8 吐TCLφ8 | 8,000円 |
| *PC-501-RC-RC | プラキャリー501-RC-RC | 吸RC1/8 吐RC1/8 | 8,000円 |

樹脂製大型流量エア吸引(ブロー)装置

注文型式

プラキャリー シリーズ

ワンタッチC継手仕様



ワンタッチC継手仕様

| 部品コード | 品目名称 | 仕様規格 | 定価 |
|-----------------|-------------------|-------------------|--------|
| *PC-501-V4-P4-P | プラキャリー501-V4-P4-P | 吸TCLφ4-P 吐TCLφ4-P | 8,500円 |
| *PC-501-V4-P6-P | プラキャリー501-V4-P6-P | 吸TCLφ4-P 吐TCLφ6-P | 8,500円 |
| *PC-501-V4-P8-P | プラキャリー501-V4-P8-P | 吸TCLφ4-P 吐TCLφ8-P | 8,500円 |
| *PC-501-V4-RC-P | プラキャリー501-V4-RC-P | 吸TCLφ4-P 吐RC1/8 | 8,500円 |
| *PC-501-V6-P4-P | プラキャリー501-V6-P4-P | 吸TCLφ6-P 吐TCLφ4-P | 8,500円 |
| *PC-501-V6-P6-P | プラキャリー501-V6-P6-P | 吸TCLφ6-P 吐TCLφ6-P | 8,500円 |
| *PC-501-V6-P8-P | プラキャリー501-V6-P8-P | 吸TCLφ6-P 吐TCLφ8-P | 8,500円 |
| *PC-501-V6-RC-P | プラキャリー501-V6-RC-P | 吸TCLφ6-P 吐RC1/8 | 8,500円 |
| *PC-501-V8-P4-P | プラキャリー501-V8-P4-P | 吸TCLφ8-P 吐TCLφ4-P | 8,500円 |
| *PC-501-V8-P6-P | プラキャリー501-V8-P6-P | 吸TCLφ8-P 吐TCLφ6-P | 8,500円 |
| *PC-501-V8-P8-P | プラキャリー501-V8-P8-P | 吸TCLφ8-P 吐TCLφ8-P | 8,500円 |
| *PC-501-V8-RC-P | プラキャリー501-V8-RC-P | 吸TCLφ8-P 吐RC1/8 | 8,500円 |
| *PC-501-RC-P4-P | プラキャリー501-RC-P4-P | 吸RC1/8 吐TCLφ4-P | 8,500円 |
| *PC-501-RC-P6-P | プラキャリー501-RC-P6-P | 吸RC1/8 吐TCLφ6-P | 8,500円 |
| *PC-501-RC-P8-P | プラキャリー501-RC-P8-P | 吸RC1/8 吐TCLφ8-P | 8,500円 |

| チューブ径 〔φ〕 | 4 | 6 | 8 | |
|--------------|----|------|------|------|
| 各部寸法 | A | 24.3 | 24.8 | 31 |
| | B | 24.3 | 25.8 | 30 |
| | C | 41 | 43.2 | 46.2 |
| | D | 42.6 | 45.1 | 46.9 |
| | E | 75.7 | 76.6 | 85.8 |
| | F | 76.4 | 78.6 | 81.3 |
| | φG | 7.8 | 10.5 | 14.5 |
| | φH | 10.3 | 12.8 | 14.7 |

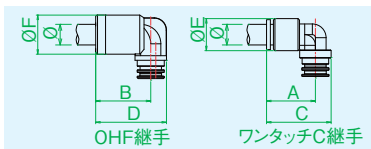
●カートリッジ継手(単品)



OHF継手



ワンタッチC継手



| チューブ径 〔φ〕 | A | B | C | D | φE | φF |
|--------------|------|------|------|------|------|------|
| 4 | 15.1 | 16.1 | 20.3 | 21.3 | 8 | 10.3 |
| 6 | 16 | 18 | 21.2 | 23.2 | 10.5 | 23.2 |
| 8 | 25.2 | 20.7 | 31.7 | 25.7 | 14.5 | 14.6 |

OHF(ワンハンドフィッティング)継手

| 部品コード | 品目名称 | 仕様規格 | 定価 |
|-------|--------------------|-------------|------|
| *TCL4 | PC-501用ワンタッチ継手(φ4) | OHF継手 TCLφ4 | 290円 |
| *TCL6 | PC-501用ワンタッチ継手(φ6) | OHF継手 TCLφ6 | 295円 |
| *TCL8 | PC-501用ワンタッチ継手(φ8) | OHF継手 TCLφ8 | 320円 |

ワンタッチ継手C

| 部品コード | 品目名称 | 仕様規格 | 定価 |
|---------|---------------------|------------------|--------|
| *TCL4-P | PC-501用ワンタッチC継手(φ4) | ワンタッチC継手 TCLφ4-P | 1,150円 |
| *TCL6-P | PC-501用ワンタッチC継手(φ6) | ワンタッチC継手 TCLφ6-P | 1,160円 |
| *TCL8-P | PC-501用ワンタッチC継手(φ8) | ワンタッチC継手 TCLφ8-P | 1,320円 |

取付オプション

DFステーセット (DFステー)



ブローステーセット (DFステーセット + ブローステー + 取付ネジ4本)



●DFステーセットとは…

PC-501を、壁直付け等する際のM3タップを4箇所所有する金具

●ブローステーセットとは…

PC-501へ多様な取付方法を可能にする取付金具

| 部品コード | 品目名称 | 定価 |
|------------|------------------|--------|
| *PC501-001 | DFステー(左右)オプション | 700円 |
| *PC501-002 | ブローステーセット(オプション) | 2,000円 |

| 注文時コード | オプションコード |
|---------------|-----------------------------------|
| *KJ501 | □□□ |
| 製品名 PC-501 | 001 (DFステーセット) 002 (ブローステーセット) |