

成形品取出機用ツメ

ランナー確認機能付き

RCH-20シリーズ

RCH-20ツメAssy
(コネクタ付)



RCH-20ツメAssy
(F固定板付)



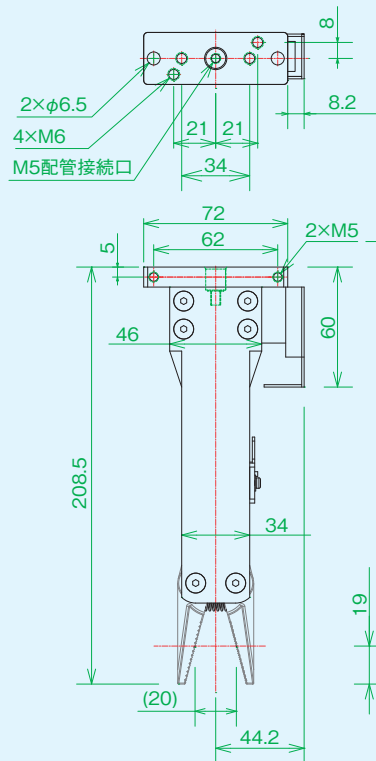
型式	RCH-20ツメAssy (コネクタ付)	RCH-20ツメAssy (F固定板付)
部品コード	171G9100	110D9191
本体材質	PBT-G10%	
ツメ材質	SCS13	
使用流体	圧縮空気	
作動形式	単動型	
使用圧力範囲 [MPa]	0.24~0.59	
保証耐圧力 [MPa]	0.7	
掴み力 ※1 [N] (0.59Mpa時)	345 ※2	
検出可能範囲	φ2~φ11 (コールド)	
使用周囲温度 [°C]	0~40	
配管接続口径 [タップ]	M5	
製品質量 [g]	415	410
定価	20,500円	21,000円

※1 金型等よりスプル・ランナ等を離型させる力ではなく、スプル・ランナ等を挟む力となります。

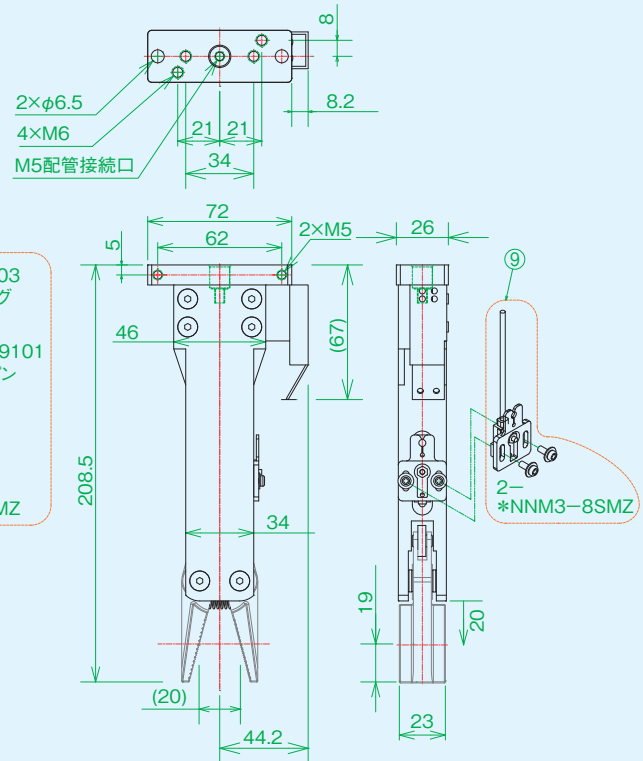
※2 φ8コールド樹脂棒を0.59MPaで挟んだ時の力となり、条件により異なります。

※配管継手は、装備されていません。(P.53掲載)

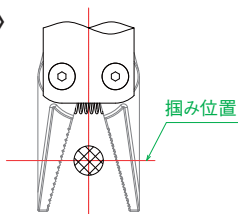
RCH-20ツメAssy
ノーマルタイプコネクタ付



RCH-20ツメAssy
ノーマルタイプF固定板付



〈検出可能範囲〉



品名	⑧センサTYPE G組立Assy (L=100)	⑨ツメ近接セット
部品コード	873E91M1	110D9211
付属品	M3×8 取付ネジ2本	M3×8 取付ネジ2本
質量	9.1g	9g
定価	3,730円	3,500円