

成形品取出機用ツメ

ランナー確認機能付き

RCH-10・RCH-16シリーズ

RCH-10L
ツメAssy
ノーマルタイプ

RCH-10LFW
ツメAssy
幅広タイプ



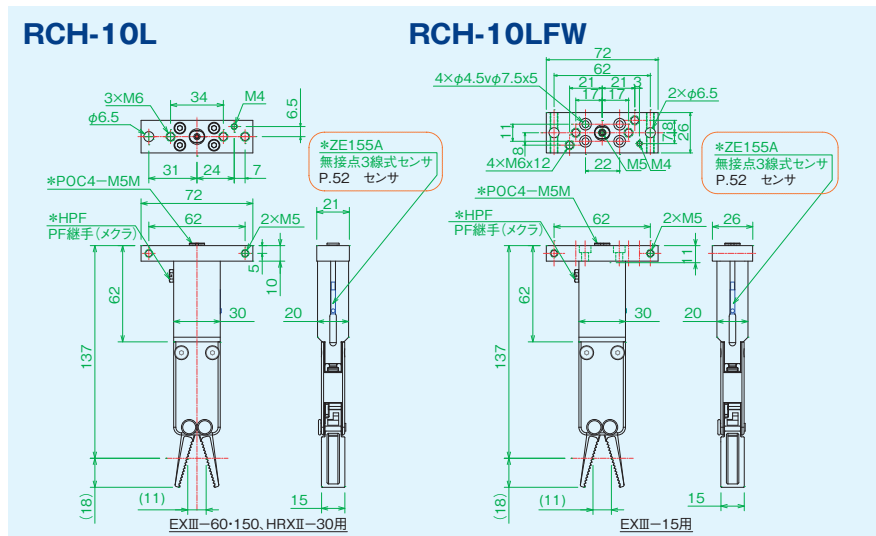
※FW表記は取付部が幅広タイプです。

型式	RCH-10L ツメAssy (ノーマルタイプ)	RCH-10LFW ツメAssy (幅広タイプ)	①RCH-16 ツメAssy (ノーマルタイプ)	⑤RCH-16 ツメAssy (コネクタ付)
部品コード	*RCH-10L	*RCH-10LFW	*RCH-16	110D9760
本体材質	アルミ			
ツメ材質	SCS13			
使用流体	圧縮空気			
作動形式	単動型			
使用圧力範囲 [MPa]	0.24~0.59			
保証耐圧力 [MPa]	0.7			
掴み力 ※1 (0.59Mpa時) [N]	65 ※2		105 ※2	
検出可能範囲	φ1.5~φ8(コールド)		φ2~φ8(コールド)	
使用周囲温度 [°C]	0~40			
配管接続口径 [タップ]	M5			
製品質量 [g]	305	322	275	277
定価	14,450円	14,450円	15,300円	15,400円

※1 金型等よりスプル・ランナ等を離型させる力ではなく、スプル・ランナ等を挟む力となります。
 ※2 φ8コールド樹脂棒を0.59MPaで挟んだ時の力となり、条件により異なります。
 ※配管継手は、装備されていません。(P.53掲載)

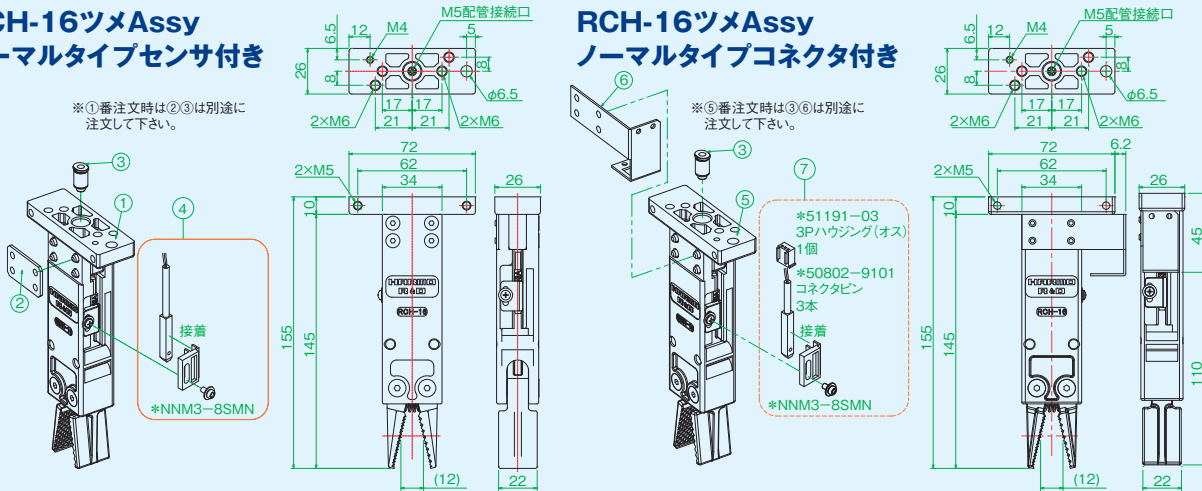
①RCH-16
ツメAssy
ノーマルタイプ
センサ付き

⑤RCH-16
ツメAssy
ノーマルタイプ
コネクタ付き



RCH-16ツメAssy
ノーマルタイプセンサ付き

RCH-16ツメAssy
ノーマルタイプコネクタ付き



品名	②止め板	③継手 六角穴付ストレートミニタイプ	④RCH-16センサAssy (コネクタ無し)	⑥フィンガー固定板	⑦RCH-16センサAssy (コネクタ付)
部品コード	R010012	*POC4-M5M	RCH16P03A	160D0401	110P9061
付属品	-	-	M3×8取付ネジ付き	-	-
質量	9g	3g	4.9g	21g	5g
定価	280円	240円	5,300円	1,840円	5,350円