

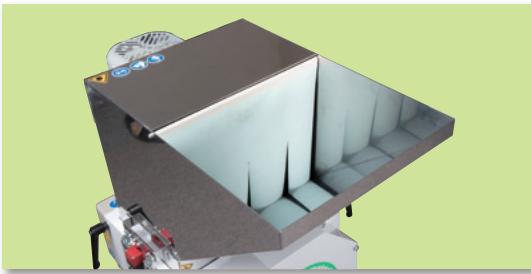
NEW

SPCⅢ / GMtⅢ SERIES

製造原価低減に貢献する「**粒断機**」が、
リニューアルして新登場!

◆ ホッパー間口

ランナー投入間口を従来機の244×246 (mm) から330×211 (mm) へ変更し、射出成形機のワイドプラテン化にも対応します。

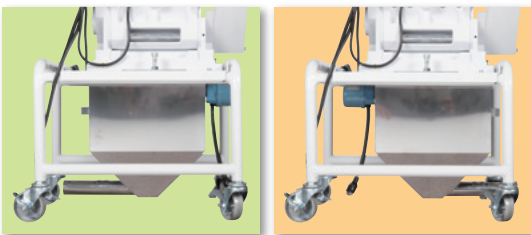


◆ 安全設計

扉が確実に閉まっている状態でホッパーが取り付けられた状態で起動するようにしました。

◆ タンク

吸引タンク (6リットル) を標準仕様とし、引き出し方向は前後どちらにも対応。工場環境に配慮した構造に改良しました。



◆ トータルリンク仕様 (オプション)


トータルリンクでつないで、粒断機の運転/停止を監視。また、スプル・ランナのブリッジ検知をして生産性の向上に貢献します。



TOTAL LINK

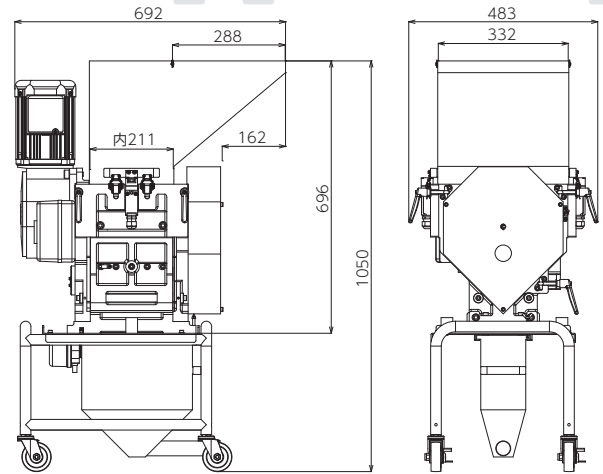
トータルリンク：周辺機器と「つながる」ハーモ製ロボットで、「生産性向上」「段取り時間短縮」「ヒューマンエラーの防止」の課題解決を実現。



詳しくはこちら 

SPCⅢ-750

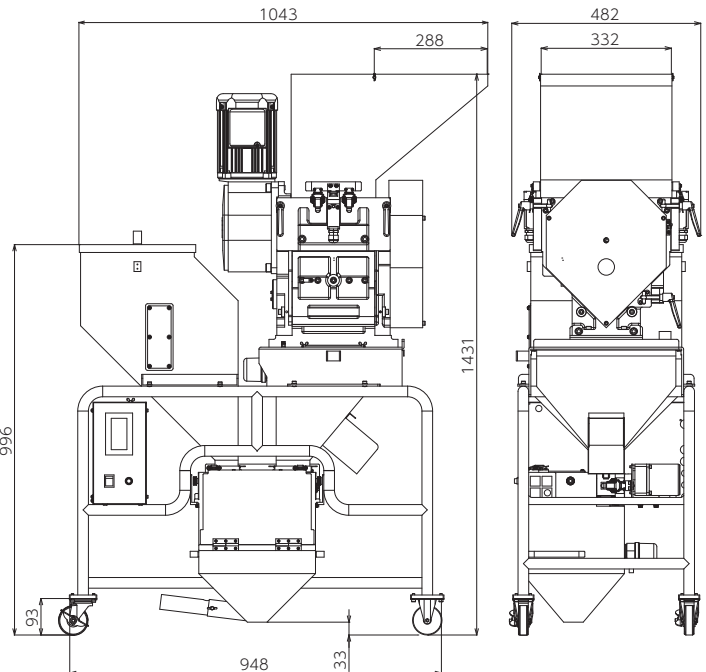
型式	SPCⅢ-C750	SPCⅢ-C750S
電源	三相AC200V (50/60Hz)	
モータ出力	0.75kw - 4P	
定格電流	3.2A/3.0A	
粗砕刃	φ176mm, 4枚	
	37.5rpm/50Hz 45rpm/60Hz	
プレス移動刃	2.8mm×4.5mm, 35枚	
	150回/min (50Hz)	112.5回/min (50Hz)
	180回/min (60Hz)	135回/min (60Hz)
本体間口	211mm×330mm	
ホッパー間口	285mm×332mm	
切断可能スプル径	φ8mm以下	
処理能力 ※間欠投入で毎分の最大量	150~200g	
吸引タンク容量	約6ℓ	
本体質量	168kg	173kg



- ※1 タンクに溜められる樹脂重量は樹脂種類により変動します。
 ※2 硬質材専用機: 6ナイロン樹脂ガラス繊維 20% 入り、最大径6mm 重さ4gのスプルを粒断した数値です。
 軟質材専用機: エラストマー樹脂 最大径6mm 重さ3gのスプルを粒断した数値です。

GMtⅢ-750

混合機型式	GMtⅢ-C750	GMtⅢ-C750S
搭載粒断機型式	SPCⅢ-C750	SPCⅢ-C750S
電源電圧	三相AC200V (50/60Hz)	
粒断機モータ出力	三相750W	
粒断機定格電流	3.2A/3.0A	
粗砕刃の寸法と回転数	φ176mm, 4枚	
	37.5rpm/50Hz 45rpm/60Hz	
プレス移動刃の寸法と枚数	2.8mm×4.5mm, 35枚	
	150回/min (50Hz)	112.5回/min (50Hz)
	180回/min (60Hz)	135回/min (60Hz)
本体間口	211mm×330mm	
ホッパー間口	285mm×332mm	
切断可能スプル径	φ8mm以下	
処理能力 ※間欠投入で毎分の最大量	150~200g ■硬質材専用機 PAガラス20%、最大径6ミリ、質量4グラムの条件 ■軟質材専用機 エラストマー樹脂、最大径6ミリ、質量3グラムの条件	
供給モータ出力	三相25W	
計量方式	スクリーン回転数の制御	
混合方式	バージン材と粒断材の同期投入	
原料タンク容量	50ℓ	
混合タンク容量	7ℓ	
粒断材タンク容量	8ℓ	



- ※ 粒断機はSPCⅢ-750 (S) の表に準じます。
 ※1 タンクに溜められる樹脂重量は樹脂種類により変動します。

粒断材を混合タンクへ供給するには、ある程度の量を粒断材タンクへ溜める必要があります。
 粒断材は次の場合に余剰材として粒断材タンクへ溜まります。

1. 粒断材側スクリーンの供給量より、投入ランナの量が多い場合
2. 混合タンクが満杯でスクリーンが停止している場合

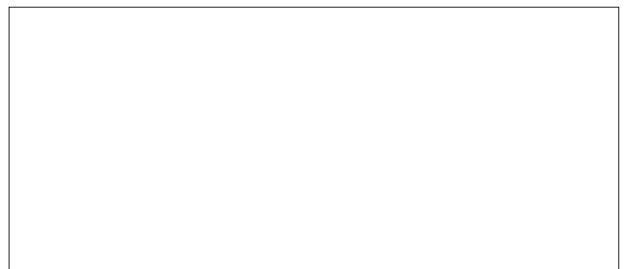
粒断材が満杯になると警報が出ますので、余剰材排出手動シャッターを開けて粒断材を排出して下さい。
 そのまま満杯を放置すると設定時間後に運転が停止します。

株式会社ハーマ ISO9001 認証取得

本 社 工 場 長野県上伊那郡南箕輪村4124-1 TEL (0265)72-0111(代)

東京営業所 (048)291-1351(代) 広島営業所 (082)423-5521(代)
 横浜営業所 (045)939-6010(代) 九州営業所 (092)573-6165(代)
 仙台営業所 (022)224-3067(代) 長野営業所 (0265)76-0511(代)
 郡山営業所 (024)925-3834(代) 上田営業所 (0268)25-3199(代)
 足利営業所 (0284)44-2410(代) 新潟営業所 (0256)34-7076(代)
 名古屋営業所 (052)804-6311(代) 海外営業部 (0265)73-8820(代)
 富山営業所 (076)423-3885(代)
 静岡営業所 (054)284-7821(代) 伊那工場 (0265)76-5061(代)
 大阪営業所 (06)6748-8111(代) 箕輪工場 (0265)75-5600(代)

<http://www.harmonet.co.jp>



SPC3_GMt3_01J 21015DP



このカタログは古紙配合率100%再生紙を使用しています