

Polystone® M (PE-UHMW/PE 1000)

Extrudierte Profile

Extruded profiles



Röchling Industrial



Inhalt

Röchling-Gruppe	2-3
Einzigartige Auswahl	4
Werkstoffkompetenz	5-7
Verarbeitungskompetenz	8-10
Wettbewerbsvorteil durch Innovation	11
Industriekompetenz	12
LubX® Hochleistungs-Gleitwerkstoffe	13
LubX® CV Für höhere Geschwindigkeit und Produktivität	14-15
Z-Profile	16
L-Profile (Winkel).....	17
Klemmprofile	18-19
T-Profile	20-21
U-Profile	22-25
C-Profile.....	26-29
Halbrund-Profil	30
Rohre	31
Seitenführungsprofile	32
Clip-Profile.....	33
Spezial-Profile	34-35
Bandmaterial	36
Folien	37
Technische Daten.....	38
Allgemeine Hinweise	39

Content

Röchling Group	2-3
Unique selection	4
Competence in materials	5-7
Competence in machining	8-10
Competitive advantages through innovation	11
Competence in industry	12
LubX® High performance friction materials.....	13
LubX® For higher speed and better productivity	14-15
Z-profiles	16
L-profiles (angles).....	17
Clamp-profiles.....	18-19
T-profiles	20-21
U-profiles.....	22-25
C-profiles.....	26-29
Round bar cover	30
Tubes	31
Side guide profile	32
Clip-profiles.....	33
Special-profiles	34-35
Wear strips.....	36
Film.....	37
Technical data	38
General Information	39



Index

R1	20	R79	20	R151	17	R242	34	R347	31	R420	20	R576	35
R2	20	R87	33	R152	16	R244	27	R348	31	R421	17	R579	29
R3	20	R88	34	R154	17	R245	28	R351	19	R422	19	R585	27
R4	20	R89	34	R155	18	R246	22	R352	19	R424	16	R591	35
R5	20	R90	33	R156	33	R247	24	R353	29	R425	30	R592	30
R6	20	R94	26	R157	33	R249	33	R358	31	R426	20	R594	23
R7	16	R95	30	R158	20	R250	33	R359	17	R428	28	R595	23
R7.1	17	R97	30	R160	26	R251	34	R361	35	R429	17	R597	33
R8	16	R98	22	R161	27	R252	35	R362	19	R430	29	R598	33
R9	16	R102	20	R167	24	R253	35	R363	28	R431	27	R603	27
R10	18	R107	18	R169	24	R255	22	R365	34	R432	29	R608	23
R10.1	18	R108	18	R170	18	R256	22	R366	31	R433	21	R615	16
R11	30	R111	28	R172	26	R260	27	R367	31	R435	17	R617	18
R12	34	R112	26	R173	22	R264	28	R368	31	R436	16	R619	26
R13	32	R113	28	R180	18	R265	26	R369	24	R437	21	R620	29
R14	32	R115	28	R182	17	R267	17	R372	23	R441	23	R621	29
R15	26	R116	34	R187	16	R269	22	R373	27	R443	29	R626	26
R16	26	R117	22	R188	27	R272	29	R374	19	R485	32	R629	28
R18	26	R119	18	R190	17	R275	18	R381	27	R511	31	R634	16
R19	26	R120	26	R196	33	R276	27	R383	31	R515	34	R636	17
R21	26	R123	22	R197	33	R283	30	R386	24	R519	19	R647	23
R22	29	R124	16	R205	16	R289	27	R387	19	R523	24	R648	18
R23	23	R125	17	R206	18	R293	16	R389	35	R527	23	R651	22
R24	22	R126	28	R207	32	R294	34	R390	31	R528	35	R655	23
R26	24	R127	26	R210	22	R295	20	R393	19	R529	23	R658	19
R28	24	R128	22	R211	16	R296	22	R395	27	R530	23	R660	24
R29	24	R129	27	R212	34	R300	28	R396	28	R533	26	R661	31
R30	24	R130	27	R213	25	R301	28	R397	28	R534	19	R665	32
R33	32	R131	27	R214	27	R306	20	R399	19	R535	16	R667	18
R35	32	R132	22	R216	22	R307	31	R401	32	R536	26	R668	27
R42	24	R133	20	R217	18	R308	31	R402	32	R542	17	R669	31
R48	34	R134	34	R218	18	R310	16	R403	32	R543	18	R671	24
R51	20	R135	34	R219	23	R313	28	R404	17	R545	27	R672	16
R51.1	20	R136	34	R220	23	R314	31	R405	17	R546	19	R673	24
R54	17	R137	17	R221	23	R326	34	R406	16	R547	19	R674	26
R63	22	R138	18	R226	26	R330	28	R407	18	R548	29	R676	28
R64	28	R139	34	R227	26	R331	26	R408	23	R552	16	R678	24
R65	34	R140	20	R231	22	R338	27	R411	20	R554	29	R679	28
R66	34	R141	17	R234	24	R339	18	R412	29	R556	16	R680	31
R67	34	R143	34	R235	23	R340	19	R413	23	R557	19		
R68	24	R146	22	R236	23	R341	27	R416	29	R558	32		
R76	24	R148	22	R237	18	R344	22	R417	23	R570	28		
R77	33	R149	20	R240	29	R345	24	R418	20	R571	29		
R78	32	R150	24	R241	23	R346	31	R419	21	R572	28		



Kompetenz in Kunststoff

Zur Röchling-Gruppe, die ihren Firmensitz in Mannheim hat, gehören eine Vielzahl von Standorten in zahlreichen Ländern der Welt. Mit mehreren Tausend Mitarbeitern produzieren wir dort, wo unsere Kunden und Märkte sind. Unsere drei Unternehmensbereiche Industrial, Automotive und Medical erwirtschaften auf dem europäischen, dem amerikanischen und dem asiatischen Kontinent einen milliardenfachen Jahresumsatz.

Röchling Industrial

Der Unternehmensbereich Industrial bedient nahezu alle Sektoren der Industrie mit anwendungsbezogenen optimalen Werkstoffen. Dafür verfügt Röchling über das wohl umfangreichste Produktportfolio thermo- und duroplastischer Kunststoffe weltweit. Hergestellt werden Halbzeuge wie Platten, Rund-, Hohl- und Flachstäbe, Formgussteile sowie Profile und spanabhebend bearbeitete und konfektionierte Präzisionskomponenten.

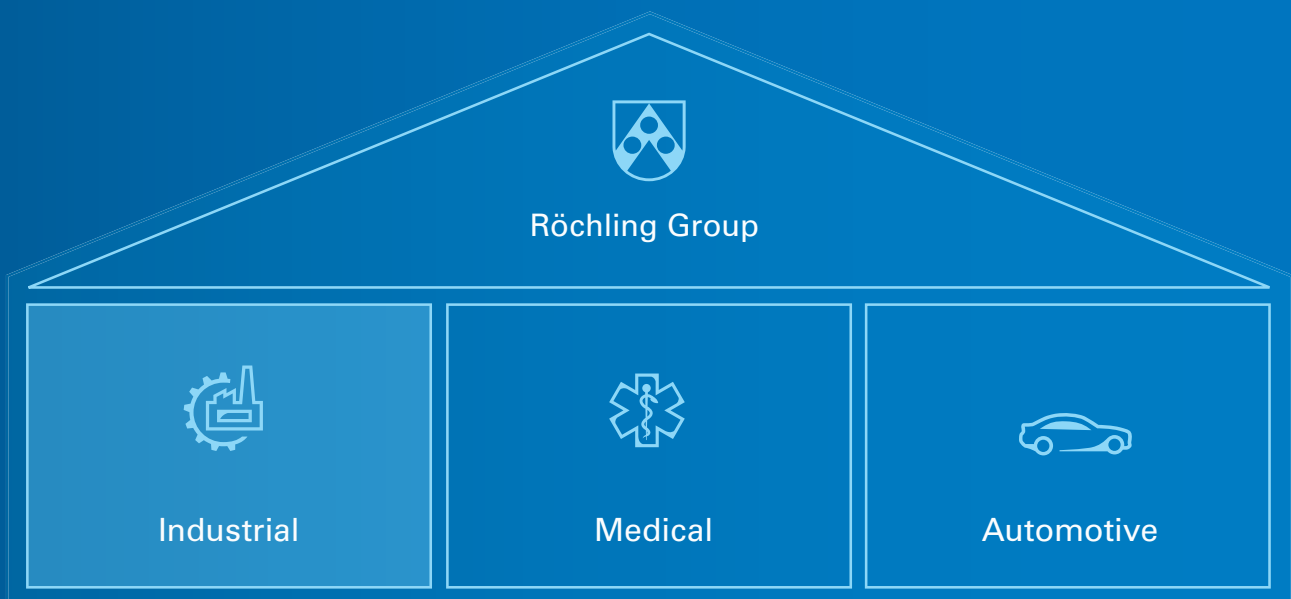
Competence in Plastics

The Röchling Group, which is headquartered in Mannheim, includes a large number of locations in countries all over the world. With a workforce of several thousand employees, we manufacture our products in close proximity to our customers and markets. Our three company divisions, Industrial, Automotive and Medical, generate billions in sales every year on the European, American and Asian continents.

Röchling Industrial

The Industrial division supplies almost every sector of industry with optimal, application-oriented materials. To achieve this, Röchling has probably the world's biggest product portfolio of thermoplastics and composite materials. The company manufactures a range of semi-finished parts such as sheets, rods, tubes, flat bars, finished castings and profiles as well as machined and assembled precision components.

www.roechling.com



Überall in Ihrer Nähe

Die Business Unit Machined Components im Unternehmensbereich Industrial ist mit über 1000 Mitarbeitern der weltweit führende Zerspaner von Kunststoffen. Die flexiblen Unternehmen sind auf die Herstellung qualitativ hochwertiger Fertigteile für nahezu jeden Bereich der Investitionsgüterindustrie spezialisiert. Neben zerspannten Kunststoffteilen bietet die BU Machined Components das weltweit größte Lieferprogramm von extrudierten Profilen aus thermoplastischen Kunststoffen, die auf PE-UHMW basieren. Gemeinsam mit dem Kunden erarbeiten wir optimale Lösungen, die effizient umgesetzt werden.

Ihre Ideen werden zu hochwertigen Komponenten

Das einzigartige, internationale Unternehmensnetzwerk bietet Ihnen die Werkstoffkompetenz eines der innovativsten Hersteller von Kunststoffhalbzeugen, außergewöhnliches Industrie-Know-how und einen Maschinenpark, der weltweit einmalig ist.

Profitieren Sie von den Synergien der weltweiten Standorte der Business Unit. Wir freuen uns auf Ihre anspruchsvollen Herausforderungen.

Everywhere close to you

Within the Industrial Division, the Business Unit Machined Components has over 1000 employees and is the world-wide leader in machining plastics. The flexible companies have specialised in the manufacture of high quality machined components for virtually every sector of the capital goods industry. Besides machined parts made, the BU Machined Components offers the world's probably largest product range of extruded profiles made of thermoplastics, which are based in particular on PE-UHMW. We develop optimum solutions jointly with the customer, then realise them efficiently.

Your ideas become high quality components

This one-of-a-kind, international network of companies provides you with the material expertise of one of the most innovative manufacturers of semi-finished plastic parts, as well as outstanding industry know-how and machinery that is unparalleled in the world.

You benefit from the synergies of the global locations of the Business Unit. We look forward to meeting your mostchallenging needs.

Röchling-Gruppe Globale Präsenz: 90 Unternehmen in 25 Ländern Röchling Group Global presence: 90 companies in 25 countries



Einzigartige Auswahl an extrudierten Profilen aus Polystone® M (PE-UHMW/PE 1000)

Einzigartige Auswahl: Über 700 Profil-Querschnitte

Entwickler und Hersteller von Anlagen und Maschinen in der Förder- und Handhabungstechnik, der Lager- und Verpackungsindustrie sowie der Getränke- und Abfüllindustrie setzen auf Bauteile aus thermoplastischen Kunststoffen. Extrudierte Profile sind dabei ein wichtiger Bestandteil. Sie sind dort im Einsatz, wo gute Gleiteigenschaften bei gleichzeitig großer Verschleiß- und Abriebfestigkeit verlangt werden. Mit derzeit über 700 unterschiedlichen Querschnitten bietet Röchling eine im Markt wohl einzigartige Auswahl an Profilen aus PE-UHMW. Ob Abdeck- oder Clip-Profil, Z-, L-, U-, C-, T- oder Vierkantprofil, ob komplexe Geometrien, spezielle Oberflächenstrukturen oder dünne Wandstärken – Ihnen steht das umfangreichste Fertigungsprogramm an extrudierten Standardprofilen oder individuell für Sie gefertigten Sonderprofilen zur Verfügung. Unser erfahrenes Team berät Sie umfassend bei der Auswahl des richtigen Querschnitts.

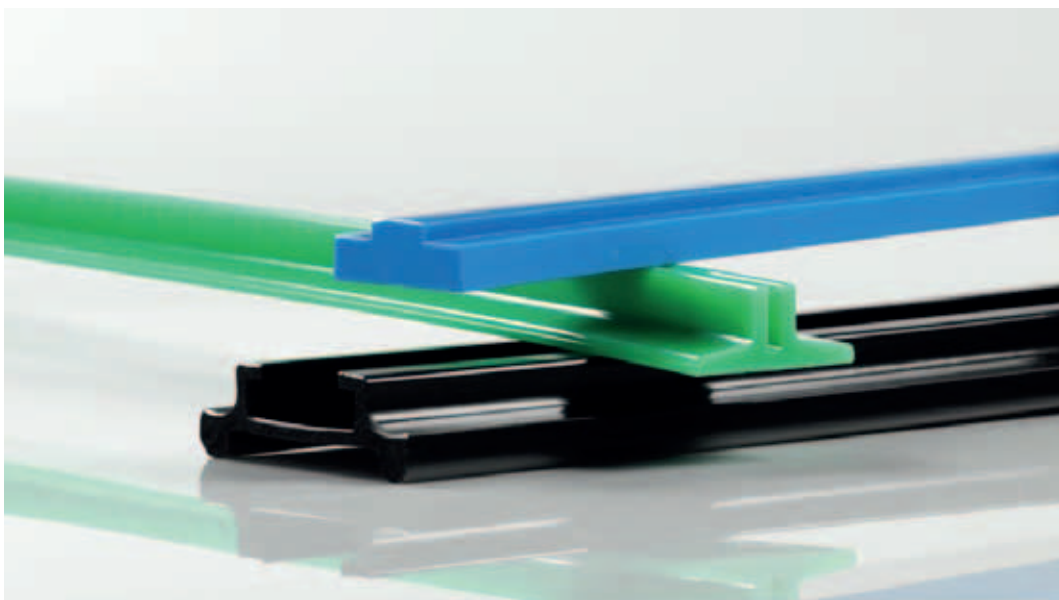


Unique selection of extruded profiles made of Polystone® M (PE-UHMW/PE 1000)

Unique selection: More than 700 profile cross-sections

Developers and manufacturers of plant and machinery used in conveyor and material handling technology, the storage and packaging industry and the bottling and beverage industry rely on thermoplastic components. Extruded profiles are a key part of these. They are used wherever good slide characteristics are demanded alongside high wear and abrasion resistance. With more than 700 different cross-sections now available, Röchling offers what is probably the widest selection of PE-UHMW profiles on the market.

Whether you need cover- or clip-profiles, Z-, L-, U-, C-, T- or square-profiles, complex geometries, special surface structures or thin wall thicknesses, you can choose from the most extensive range of extruded standard profiles or special profiles customised just for you. Our experienced team will provide comprehensive advice to help you select the right cross-section.



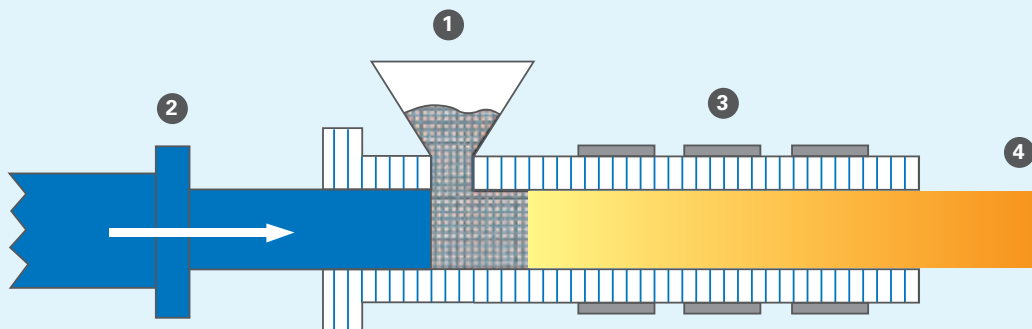
Prozess der Profilextrusion

Bei der Profilextrusion wird der Rohstoff – eine Pulvermischung aus PE-UHMW, Additiven und Farbpigmenten – unter hohem Druck durch ein beheiztes Werkzeug gedrückt. Das Material wird plastisch und nimmt die Form des Werkzeuges an. Nach Verlassen des Werkzeuges ist ein kontrolliertes Abkühlen wichtig, um innere Spannungen auszugleichen und ein Verziehen des Profils zu vermeiden.

Bei hoher Temperatur dehnt sich der Werkstoff aus und zieht sich beim anschließenden Erkalten wieder zusammen. Daher ist die exakte Auslegung des Werkzeuges besonders wichtig, um im fertigen Profil die Form und die vorgegebenen Toleranzen einzuhalten.

The profile extrusion process

In profile extrusion, the raw material – a powder mixture of PE-UHMW, additives and colouring pigments – is forced through a heated tool under high pressure. The material becomes plastic and takes on the form of the tool. After leaving the tool, controlled cooling is essential in order to equalize internal stresses and prevent the profile warping. The material expands at high temperature and then contracts again as it subsequently cools down. This means it is particularly important to configure the tool precisely so that the form and prescribed tolerances are kept in the finished profile.



- 1 **Trichter:** Polystone® M (PE-UHMW / PE 1000) wird in Form einer Pulvermischung über einen Trichter zugeführt
Funnel: Polystone® M (PE-UHMW / PE 1000) is fed in as a powder mixture through a funnel
- 2 **Hydraulikzylinder:** Der Kolben transportiert das Pulver unter hohem Druck in das Werkzeug
Hydraulic cylinder: The piston transports the powder into the tool under high pressure
- 3 **Werkzeug:** Das beheizte Werkzeug gibt dem Profil den gewünschten Querschnitt
Tool: The heated tool gives the profile its desired cross-section
- 4 **Abkühlen und Zuschneid:** Abkühlen Ihres Profils und Zuschneiden auf die gewünschte Länge
Cooling and blank cutting: Your profile is cooled and cut to the desired length

Polystone® M (PE-UHMW/PE 1000)

Polystone® M ist ein Werkstoff mit außergewöhnlichen Eigenschaften. Das ultrahochmolekulare Polyethylen löst als extrudiertes Profil Reibungs-, Verschleiß- und Materialflussprobleme in zahlreichen technischen Anwendungen. Die moderne Förder- und Handhabungstechnik, Lager- und Verpackungssysteme oder die Getränke- und Abfüllindustrie kommen heute ohne diesen Hochleistungswerkstoff nicht mehr aus.



Hervorragende Gleiteigenschaften

Dank des geringen Gleitreibungskoeffizienten können extrudierte Profile aus Polystone® M die **benötigte Antriebsenergie** in Fördersystemen **reduzieren** und die Stabilität der **Prozesse erhöhen**. Dabei verfügt Polystone® M über dauerhaft selbstschmierende Eigenschaften.



Extreme Verschleißfestigkeit/ Lange Betriebsdauer

Aufgrund der extrem hohen Verschleißfestigkeit halten extrudierte Profile aus PE-UHMW hohen Beanspruchungen langfristig stand.



Dauer-Einsatztemperatur von -250 bis +80° Celsius

Extrudierte Profile von Röchling sind in einer Vielzahl an Anwendungen mit hohen und sehr niedrigen Temperaturen im Einsatz: beispielsweise in Spiralfrostern oder Kühlhäusern.



Umweltschonend durch 100%ige Recyclingfähigkeit



Lebensmitteltauglichkeit bereits für viele Rezepturen verfügbar (gem. EU 10/2011 und FDA)



Hohe Schlagzähigkeit

Polystone® M (PE-UHMW/PE 1000)

Polystone® M is a material with exceptionally properties. As an extruded profile, this polyethylene of ultrahigh molecular weight solves problems of friction, wear and material flow in countless technical applications. Modern conveyor and material handling technology, storage and packaging systems and the bottling and beverage industry could not do without this high-performance material today.



Outstanding slide characteristics

Their low slide friction coefficients enable extruded profiles made of Polystone® M to reduce the drive energy required in conveyor systems and increase the stability of processes. Polystone® M also has particularly long-lasting self-lubrication properties.



Extreme wear resistance/ long service life

Extruded profiles made of PE-UHMW can withstand high long-term stresses thanks to their extremely high wear resistance.



Continuous operating temperature from -250 to +80° Celsius

Extruded profiles from Röchling are used in a large number of applications involving high and very low temperatures, such as spiral frosters or cold stores.



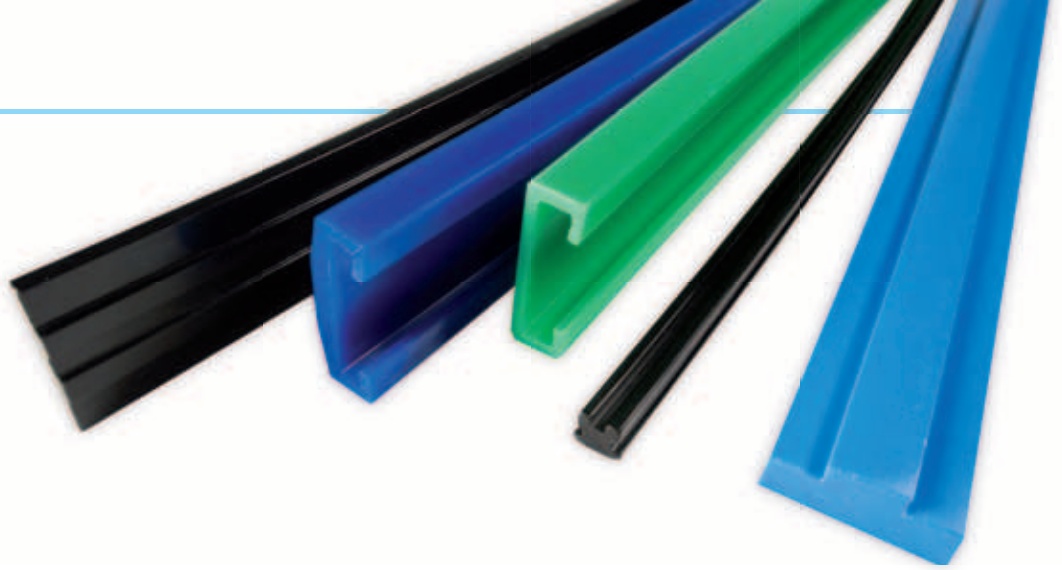
Environmentally friendly 100% recyclable



Suitability for use with foods already available for many recipes (as per EU 10/2011 and FDA)



High impact strength



Weitere Eigenschaften von extrudierten Profilen aus Polystone® M:

- Sehr gute Beständigkeit gegen Chemikalien
- Fast keine Wasseraufnahme
- Hohe Widerstandsfähigkeit gegen Bruch oder Rissbildung
- Nur geringfügige Anhaftung an den Oberflächen

Zahlreiche Modifikationen möglich:

- Antistatisch (AST)
- Flammhemmend ausgestattet
- Antimikrobiell ohne Einsatz toxischer Zusätze
- Glaskugelgefüllt
- Nahezu jede gewünschte Farbe herstellbar
- Gleitmittelmodifiziert
- Hitzestabilisiert (reduzierte Wärmealterung)
- UV-stabilisiert

Other properties of extruded profiles made of Polystone® M:

- Very high resistance to chemicals
- Almost no moisture absorption
- High resistance to fracture or cracking
- Only slight adhesion to surfaces

Numerous modifications possible:

- Antistatic (AST)
- Flame retardant finish
- Antimicrobial without the use of toxic additives
- Glass bead filling
- Almost any colour desired can be produced
- Lubricant modified
- Heat stabilised (reduced heat ageing)
- UV resistant

Einzigartige Fertigungsmöglichkeiten

Wir fertigen Ihre Profile auf modernsten Extrusionsanlagen mit im Markt einzigartigen Fertigungsmöglichkeiten: Ob Abdeck- oder Clip-Profil, Z-, L-, U-, C-, T- oder Vierkantprofil, ob komplexe Geometrien, dünne Wandstärken oder hochglänzende und besondere Oberflächenstrukturen – Ihnen steht das im Markt wohl umfangreichste Fertigungsprogramm an Standardprofilen oder für Sie exklusiv gefertigten Sonderprofilen zur Verfügung.

Beratung und eigener Werkzeugbau

Bei Entwicklung und Design Ihres Spezialprofils nach Ihren individuellen Vorgaben beraten Sie unsere erfahrenen Techniker und Werkzeugbauer, um ein optimal funktionierendes Ergebnis für Ihre Anwendung zu erzielen. Unser eigener Werkzeugbau bietet dabei höchste Präzision, Schnelligkeit und eine optimale Abstimmung des Werkzeugs auf den verwendeten Kunststoff.

Unique manufacturing options

We manufacture your profiles on the very latest extrusion systems with unique manufacturing options: whether you need cover- or clip-profiles, Z-, L-, U-, C-, T- or square-profiles, complex geometries, thin wall thicknesses or high-gloss and special surface structures, you can choose from the most extensive range of standard profiles or special profiles customised exclusively for you.

Consulting and in-house toolshop

Our experienced engineers and toolmakers will give you advice on how to design and develop your special profile to meet your own particular requirements so that you achieve the outcome that works best for your application. Our in-house toolshop offers maximum precision, speed and the optimum configuration of the tool to the plastic used.



Zahlreiche Vorteile

- Über 700 Querschnitte
- In den meisten Fällen deutlich günstiger als das zerspannte Profil
- Eigener Werkzeugbau
- Komplexe Geometrien möglich
- Querschnitte realisierbar, die nicht spanabhebend hergestellt werden können
- Dünne Wandstärken ab 1,5 mm
- Keine Längenbegrenzung
- Kein Materialverlust
- Homogene, glatte Oberfläche



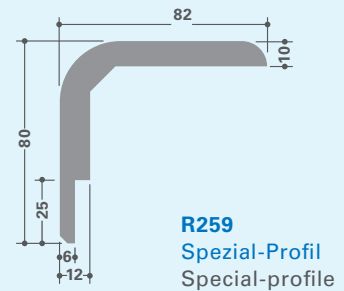
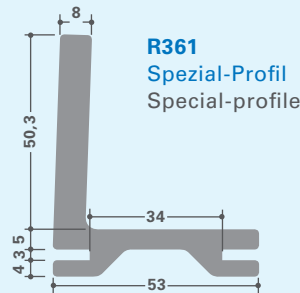
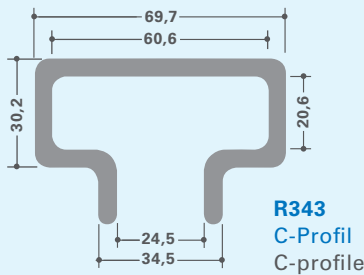
Numerous advantages

- More than 700 cross-sections
- In most cases much cheaper than machined profiles
- In-house toolshop
- Complex geometries possible
- Possibility of cross-sections that cannot be produced by machining processes
- Thin wall thicknesses from 1.5 mm
- No limits on length
- No loss of material
- Smooth, homogeneous surface

Die Fertigung von Profilen im Extrusionsverfahren bietet im Vergleich zur spanabhebenden Herstellung je nach Profilquerschnitt **Vorteile** hinsichtlich der **Wirtschaftlichkeit** und **technischen Realisierbarkeit**.

Depending on the profile cross-section, the manufacture of profiles in an extrusion process offers **advantages** over machining processes in terms of **economy** and **technical feasibility**.

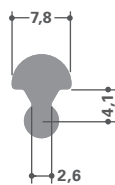
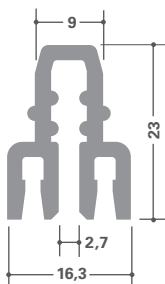
Wirtschaftlichkeit Economy



Beispiele für Profile, die bei spanabhebender Fertigung einen hohen Materialverlust und Zerspanungsaufwand verursachen und deswegen wirtschaftlich nicht gefertigt werden können. Die Extrusion bietet hier einen klaren Vorteil, da Profile mittels eines Formwerkzeuges produziert und somit ohne jeglichen Materialverlust hergestellt werden.

Examples of profiles that entail significant loss of material and machining expenditure in machining processes and so cannot be manufactured cost-effectively. Extrusion offers a clear advantage here as profiles can be produced using a die, meaning there is no loss of material whatsoever.

Technische Realisierbarkeit Technical feasibility

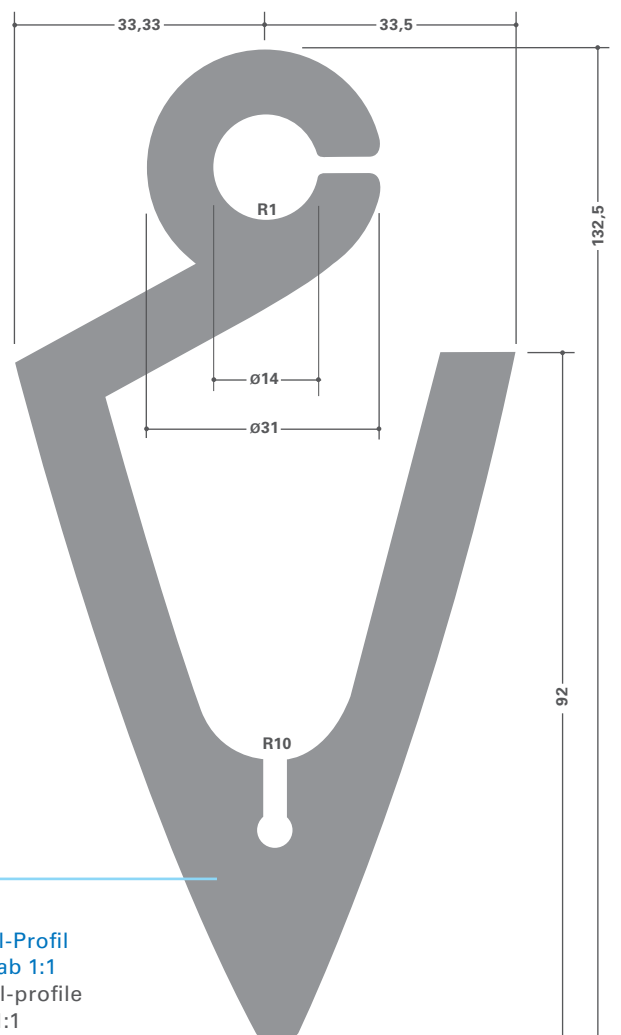


R242
Spezial-Profil
Maßstab 1:1
Special-profile
Scale 1:1

R355
Spezial-Profil
Maßstab 1:1
Special-profile
Scale 1:1

Beispiele für Profile, die aufgrund der Geometrie spanabhebend nicht oder nur sehr aufwendig hergestellt werden können. Im Extrusionsverfahren gibt es diesbezüglich kaum Beschränkungen und es kann daher fast jede erdenkliche Profilform problemlos realisiert werden.

Examples of profiles whose geometry makes it impossible or complex to produce in machining processes. There are hardly any restrictions in this regard in an extrusion process, so almost every conceivable profile form can be realised without any problem.



R389
Spezial-Profil
Maßstab 1:1
Special-profile
Scale 1:1

Weiterverarbeitung und Service

Weiterverarbeitung und Service

Unsere Weiterverarbeitungsmöglichkeiten und unser Service runden das umfangreiche Angebot an extrudierten Profilen ab:

- Stanzen von Befestigungslöchern und Profilenkonturen
- Einbringen von Bohrungen und Einschraubbohrungen
- Kombination mit Stahlprofilen
- Spanende Endbearbeitung des extrudierten Profils
- Zuschnitt auf Länge
- Lieferung auf Rolle

Zerspannte Profile

Für Prototypen oder Bedarfsmengen, für die die Erstellung eines Extrusionswerkzeuges nicht wirtschaftlich ist, können wir Profile auch durch spanabhebende Bearbeitung herstellen. Hierfür setzt Röchling moderne Profilfräsmaschinen ein, mit denen auch anspruchsvolle Querschnitte hergestellt werden können. Als Hersteller von Kunststoffhalbzeugen verfügen wir über die notwendigen hochwertigen Materialien.

Finishing and service

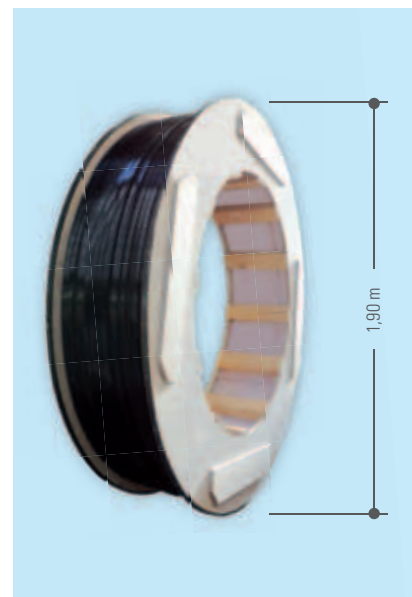
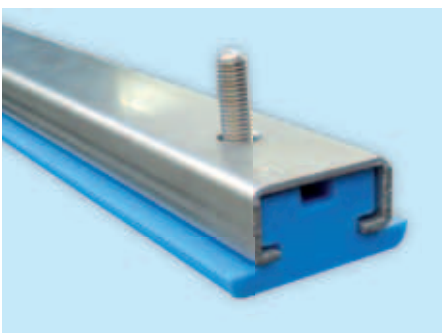
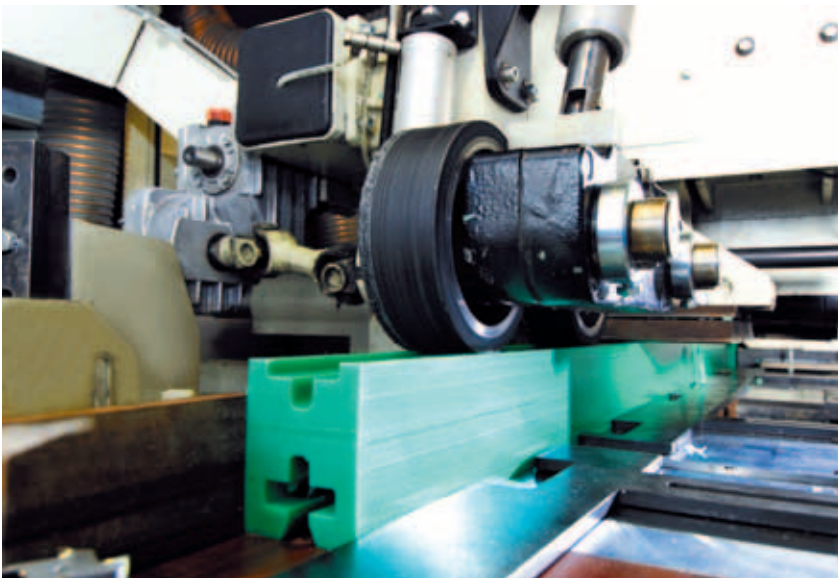
Finishing and service

The comprehensive range of extruded profiles is rounded off by finishing options and our package of services:

- Punching fixing holes and profile end contours
- Insertion of screw and plain holes
- Combination with steel profiles
- Final machining of the extruded profile
- Cutting to length
- Supplied as a roll

Machined profiles

For prototypes or quantities for which the manufacture of an extrusion tool is not economically viable, we can also produce profiles through machining processes. To do so Röchling uses modern profile milling machines that allow even complex cross-sections to be produced. As a manufacturer of semi-finished plastic products, we have the high-grade materials required.



Forschung und Entwicklung Research and development



Mehrwert für unsere Kunden

- Produkt- und Werkstoffentwicklung
- Modifikation bestehender Rezepturen
- Praxisnahe Versuchsanlagen
- Zusammenarbeit mit Wissenschaftlern
- Moderne Werkstofflabors

More value for our customers

- Product and materials development
- Modification of existing compositions
- Practical testing facilities
- Cooperation with scientists
- State-of-the-art materials laboratory



Wettbewerbsvorteile durch Innovation

Das Thema Innovation hat bei Röchling höchste Priorität. So präsentieren wir dem Markt Produktentwicklungen, die unseren Kunden Wettbewerbsvorteile bieten.

In unseren gut ausgestatteten Werkstofflabors und in enger Kooperation mit Lieferanten, Wissenschaftlern und Instituten entwickeln wir zu den Aufgabenstellungen unserer Kunden neue Produkte und Herstellungsverfahren.

Das Qualitätsmanagementsystem unserer Unternehmen nach DIN EN ISO 9001 wird regelmäßig in Audits überprüft und dessen Einhaltung sichergestellt. Außerdem unterziehen wir unsere Produkte in allen Phasen des Produktionsprozesses permanenten Kontrollen.

Durch die Mitarbeit in zahlreichen Gremien und Ausschüssen stellen wir uns aktiv in den Dienst der Branchen und definieren so die Qualitätsstandards der Zukunft.

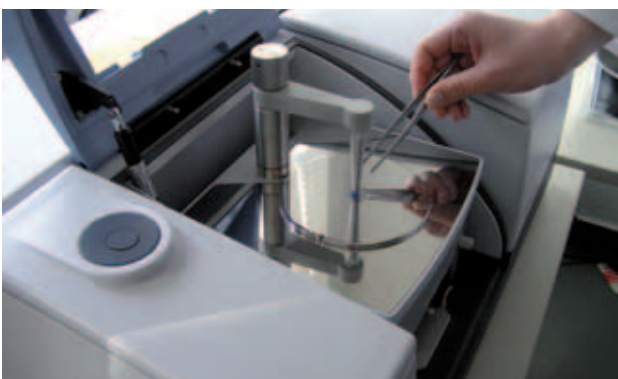
Competitive advantages through innovation

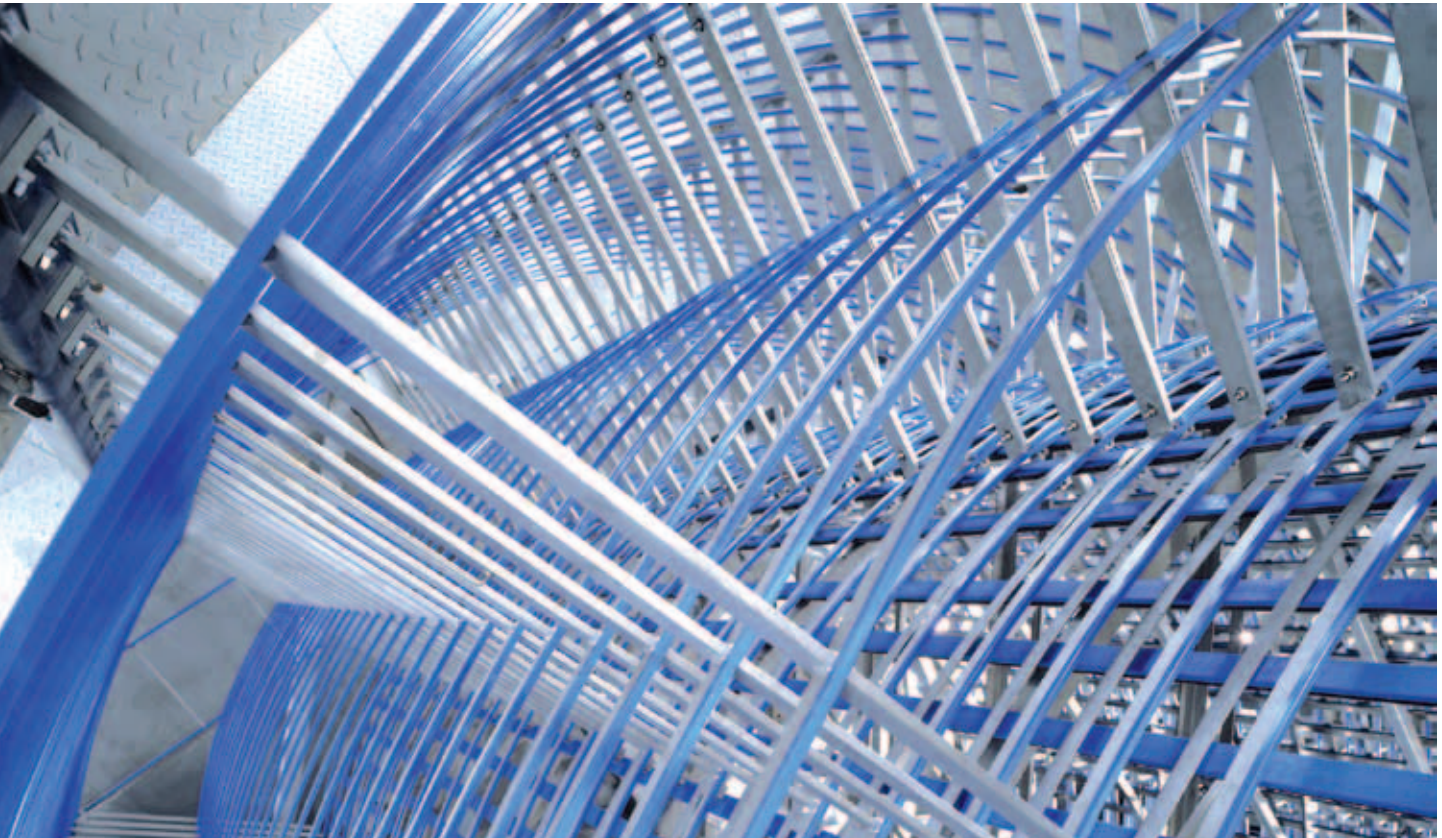
At Röchling, our top priority is innovation. This allows us to present the market with product developments that provide our customers with competitive advantages.

We develop new products and manufacturing processes to fit the specific problem definitions of our customers in our excellently outfitted materials laboratory, and in close cooperation with suppliers, scientists and institutes.

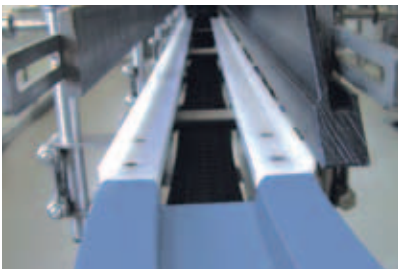
Our quality management system is regularly inspected in audits in accordance with DIN EN ISO 9001 and its compliance ensured. Moreover, our products undergo ongoing controls in all phases of the production process.

We actively engage in serving the industries through our collaboration with numerous advisory boards and committees, and thus, help define the quality standards of the future.





Spiralfroster mit extrudierten Profilen aus LubX®
Spiral froster with extruded profiles made of LubX®



Kurvenführung, LubX® C
Slide guide, LubX® C



Extrudiertes Profil als Handlauf einer Eishockey-Bande
Extruded profile as handrail on an ice hockey board



Kettenführungsprofil
Chain guide profile



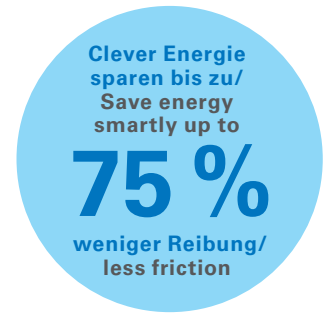
Spezialprofil für eine Getränkeabfüllanlage
Special profile for a drinks bottling plant



Schlitten mit Kufen
aus extrudierten Profilen
Carriage with runners
from extruded profiles

LubX® – Hochleistungs-Gleitwerkstoffe für Fördertechnik und Automatisierung

High performance friction materials for handling and automation



Energieeffizienz verbessern

Bei langfristig steigenden Energiepreisen spielt die Senkung der Energiekosten bei der Projektierung von Produktions-, Lager- und Logistikprozessen eine immer bedeutendere Rolle. Der Einsatz gleitoptimierter Komponenten in einem Förderprozess kann die benötigte Förderkraft – und somit die eingesetzte Energie – auf ein Minimum verringern. Die Leistungsfähigkeit und Effizienz der Anlage kann so deutlich verbessert werden.

Gleitreibungskoeffizient reduziert

Speziell für Anwendungen in der Förder- und Automatisierungstechnik hat Röchling mit LubX®C und LubX®S zwei neue, PE-1000-basierte Hochleistungswerkstoffe entwickelt, die über herausragende Trockenlaufeigenschaften verfügen. Der Gleitreibungskoeffizient konnte um bis zu 75 % reduziert werden. Im Vergleich zu herkömmlichen Gleitwerkstoffen benötigen mit LubX® ausgestattete Fördersysteme deutlich weniger Energie, die Prozessstabilität wird erhöht und der Geräuschpegel erheblich verringert.

Improve energy efficiency

With energy prices rising in the long term, lowering energy costs plays an increasingly more important role in the project planning of production, storage and logistic processes. When utilising components with optimized sliding properties in conveying processes, the conveying power required – and thus the energy applied – may be reduced to a minimum. The performance and efficiency of the plant can thus be considerably enhanced.

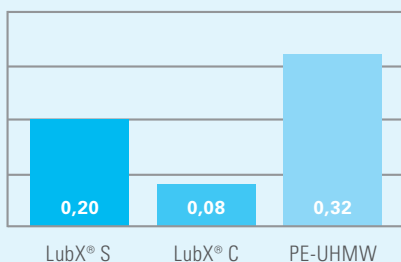
Reduced coefficient of friction

In LubX®C and LubX®S, Röchling has developed two new, PE-1000-based high-performance materials with outstanding dry running properties especially for use in materials-handling technology and automation. The slide friction coefficient has been reduced by as much as 75 %. When compared to conventional slide materials, conveyor systems equipped with LubX® require significantly less energy, process stability is increased and the noise level is considerably reduced.

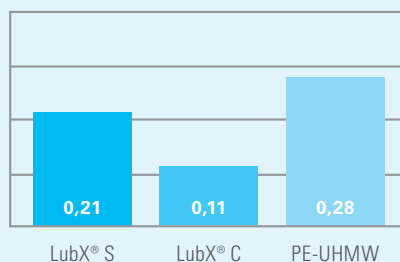
Gleiteigenschaften im Vergleich

Comparison of sliding properties

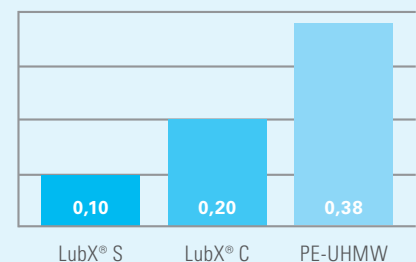
Gleitpartner POM
Sliding partner POM



Gleitpartner Stahl
Sliding partner Steel



Gleitpartner PET
Sliding partner PET



Gleitreibungskoeffizienten unter Trockenbedingungen, auf anwendungsnahe Röchling-Tribologieprüfstand validiert, Geschwindigkeit: 0,25 m/s, Flächenpressung: 0,25 MPa, Prüfzeit: 24 h

Coefficients of sliding friction under dry conditions, validated on the application-related Röchling tribology test stand, Speed: 0,25 m/s, Surface pressure: 0,25 MPa, Test time: 24 h

LubX® CV

Für höhere Geschwindigkeit und Produktivität

Mit LubX® S und LubX® C hat Röchling im Jahr 2012 zwei Gleitwerkstoffe für die Fördertechnik vorgestellt, deren Gleiteigenschaften gezielt auf ihren jeweiligen Gleitpartner hin optimiert wurden.

Speziell für Anlagen, die mit höheren Geschwindigkeiten und somit höherer Produktivität betrieben werden sollen, hat Röchling nun LubX® CV entwickelt. LubX® CV verfügt über **außergewöhnlich gute Gleiteigenschaften** bei gleichzeitig **niedrigster Temperaturentwicklung**. Beides hat einen **geringeren Abrieb** und eine **lange Lebensdauer** des gesamten Systems zur Folge.

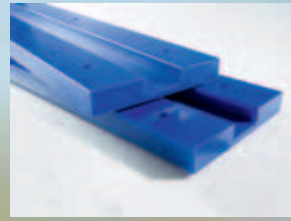
In wissenschaftlichen Untersuchungen mit der Technischen Universität Chemnitz, Institut für Fördertechnik und Kunststoffe, und der Universität Erlangen, Lehrstuhl für Kunststofftechnik, hat LubX® CV den hohen Anspruch bestätigt. Lassen Sie sich von Fakten überzeugen.

For higher speed and better productivity

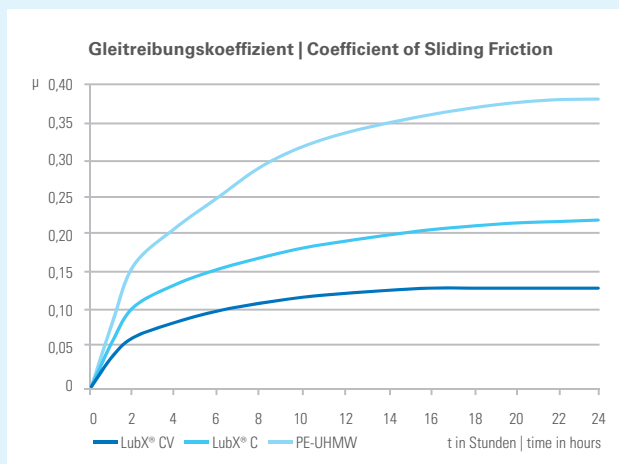
In 2012 Röchling introduced two sliding materials for the conveyor industry: LubX® S and LubX® C. Both materials' sliding properties have been optimized specifically for their respective sliding partners.

Röchling has now developed LubX® CV: Especially for systems to be operated at higher speeds and therefore higher productivity. LubX® CV has **exceptionally good sliding properties** and at the same time exhibits a **very low temperature** development. Both results in **lower wear** and a **longer lifespan** of the entire system.

In scientific studies in cooperation with the Technical University of Chemnitz, Institute for Material Handling and Plastics, and the University of Erlangen, Institute of Polymer Technology, LubX® CV has met the high demands. Let the facts convince you.



Niedriger Gleitreibungskoeffizient | Low Coefficient of Sliding Friction



Gleitreibungskoeffizient unter Trockenbedingungen. Auf anwendungsnahem Röchling-Tribologieprüfstand validiert. Geschwindigkeit: 0,5 m/s, Flächenpressung: 0,5 MPa, Prüfzeit: 24 h, Gleitpartner POM

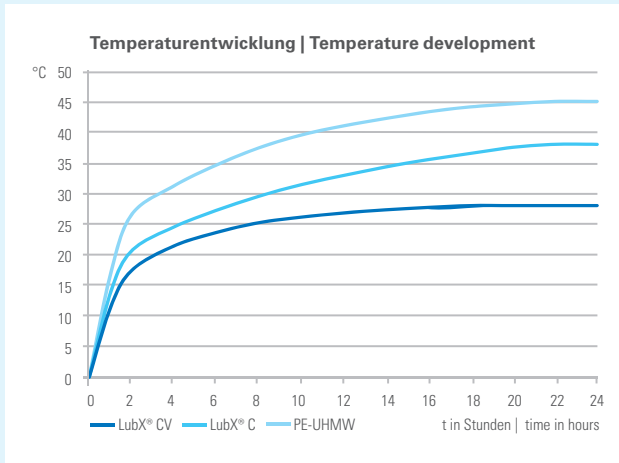
Coefficient of sliding friction under dry conditions, validated on Röchling's application-level tribology test apparatus. Speed: 0.5 m/s, surface pressure 0.5 MPa, test time 24 hours, Sliding partner POM

Die Prüfungen wurden im unternehmenseigenen Werkstofflabor auf einem in Kooperation mit Wissenschaftlern entwickelten Tribologie-Prüfstand durchgeführt. Um das Prüfverfahren an die gesteigerten Anforderungen anzupassen, wurden für den anwendungsnahen Test die Bedingungen deutlich erhöht: Die Geschwindigkeit wurde auf 0,5 m/s und die Flächenpressung auf 0,5 MPa verdoppelt. Unter diesen gestiegenen Anforderungen verfügt LubX® CV mit nur **μ: 0,13** über den **mit Abstand niedrigsten Gleitreibungskoeffizienten** und die **kürzeste Einlaufphase**.

The tests were carried out at the company's materials laboratory on a tribology test apparatus developed in cooperation with scientists. In order to adapt the test procedure to the increased requirements, the conditions were significantly increased for the application-oriented test: The speed was doubled to 0.5 m/s and the surface pressure was doubled to 0.5 MPa. Under these increased demands LubX® CV exhibited **by far the lowest coefficient of sliding friction** at only **μ: 0.13** and the **shortest run-in phase**.

Für höhere Geschwindigkeit und Produktivität For higher speed and better productivity

Geringe Temperaturentwicklung | Low temperature development



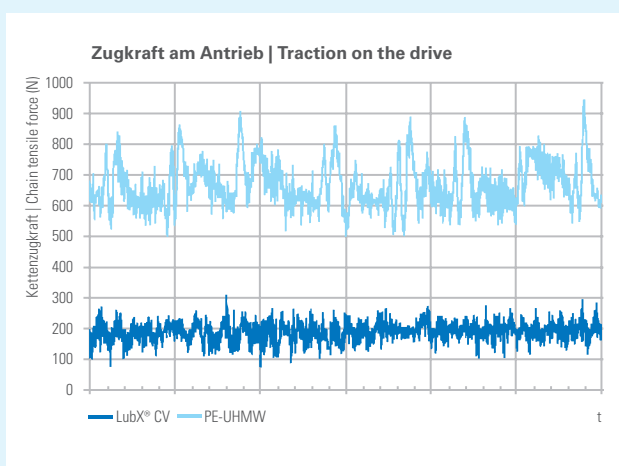
Gleitreibungskoeffizient unter Trockenbedingungen. Auf anwendungsnahem Röchling-Tribologieprüfstand validiert. Geschwindigkeit: 0,5 m/s, Flächenpressung: 0,5 MPa, Prüfzeit: 24 h, Gleitpartner POM

Temperature development under dry conditions, validated on Röchling's application-level tribology test apparatus. Speed: 0.5 m/s, surface pressure 0.5 MPa, test time 24 hours, Sliding partner POM

Während der Prüfung des Gleitreibungskoeffizienten misst ein Infrarotsensor (Pyrometer) berührungslos die Temperaturentwicklung direkt auf der Reibfläche der Probe. Die gemessene Temperatur von LubX® CV stieg im Test nicht über 28° C und lag bis zu 17° C unter den anderen Werkstoffproben. Zudem zeigt der Prüfkörper aus LubX® CV nach 24 Stunden nahezu **keine Verschleißerscheinungen**.

During the test of the coefficient of sliding friction, an infrared sensor (pyrometer) measures the temperature development directly on the friction surface of the sample without contacting it. The measured temperature of LubX® CV in the test does not rise over 28° C, which was up to 17° C below the other material samples. In addition, the LubX® CV sample shows almost **no signs of wear** after 24 hours.

Energie effizient nutzen | Efficient energy use



Zugkraft am Antrieb während eines kompletten Kettendurchlaufes. Geschwindigkeit 0,68 m/s. Technische Universität Chemnitz, Institut für Fördertechnik und Kunststoffe, Gleitpartner POM

Traction on the drive during a complete chain run. Speed 0.68 m/s, Chemnitz University of Technology, Institute for Material Handling and Plastics, Sliding partner POM

Für die Messung der Zugkraft am Antrieb wurde auf einem anwendungsnahen Gleitkettenfördersystem LubX® CV mit einem Standard PE-UHMW im Vergleich getestet. Die Grafik zeigt, dass der gemessene Wert für LubX® CV (Mittelwert = 193 N) bei weniger als 30 % des Wertes für PE-UHMW (Mittelwert = 669 N) liegt.

Die **elektrische Energieaufnahme** des Antriebs war mit LubX® CV ebenfalls entsprechend niedriger. Die signifikant geringeren Ausschläge der Messkurve für LubX® CV sind zudem ein Beleg für eine **deutlich bessere Prozessstabilität und geringere Geräuschentwicklung**.

To measure the tensile force on the drive LubX® CV was tested in comparison with a standard PE-UHMW on an application oriented conveyor belt system. The graph shows that the measured value for LubX® CV (mean = 193 N) is less than 30 % of the value for PE-UHMW (mean = 669 N).

The electrical **energy consumption** of the drive was also correspondingly lower with LubX® CV. The significantly lower amplitudes of the measured curve for LubX® CV are also evidence of significantly **improved process stability** and a **lower noise development**.

Z-Profile Z-profiles

Rollenlänge ca. 60 m
Length per roll ca. 60 m

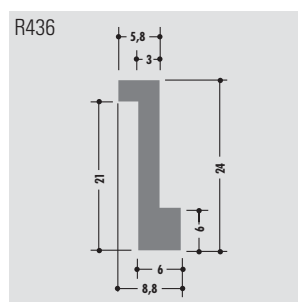
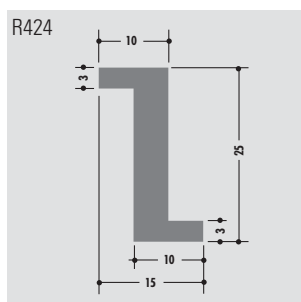
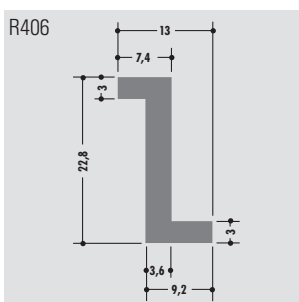
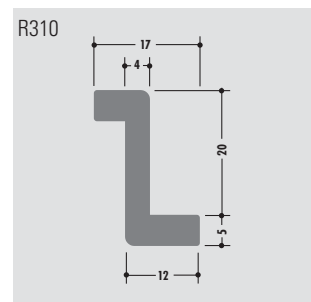
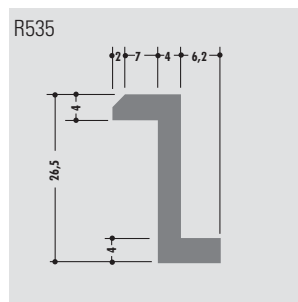
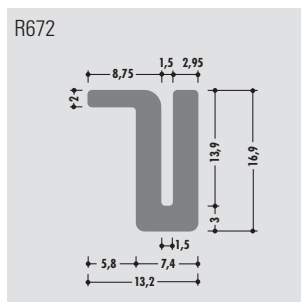
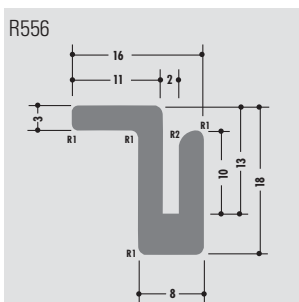
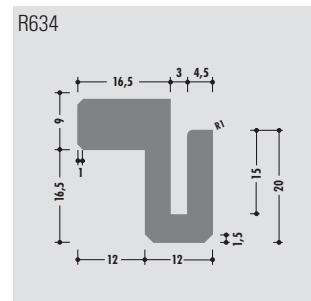
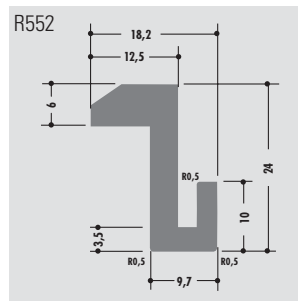
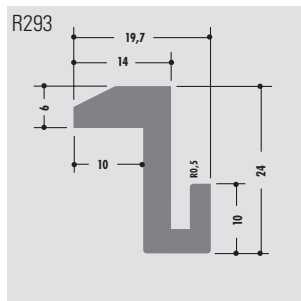
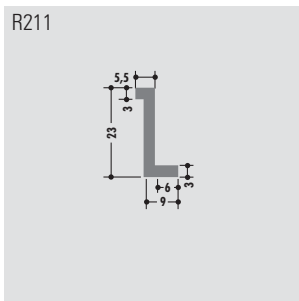
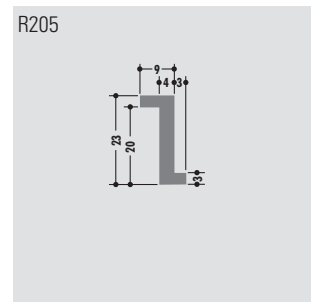
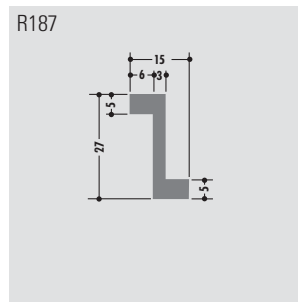
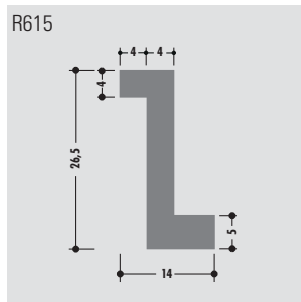
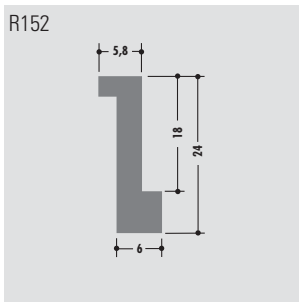
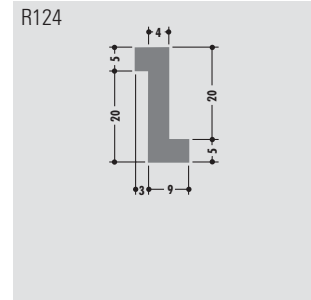
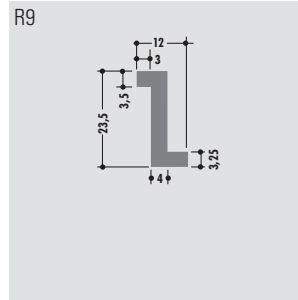
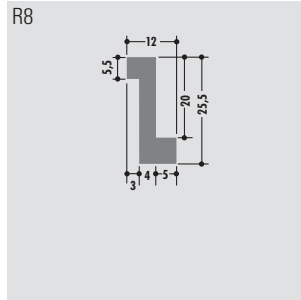
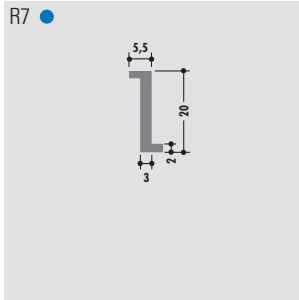
Standardlänge: 6000 mm oder Rollenware
Qualitäten: M-natur, M-schwarz, M-grün
(PE-UHMW/PE 1000)

Standard length: 6000 mm or in coils
Qualities: M-natural, M-black, M-green
(PE-UHMW/PE 1000)

Toleranzen nach DIN 16941-3a und/
oder gesonderter Vereinbarung

Tolerances according to
DIN 16941-3a and/or
separate agreement

● ab Lager lieferbar | available ex stock



L-Profile (Winkel) L-profiles (angles)

Rollenlänge ca. 60 m
Length per roll ca. 60 m

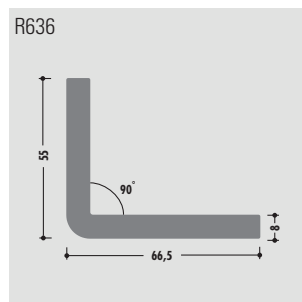
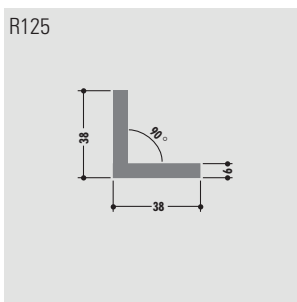
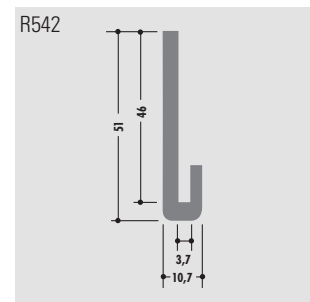
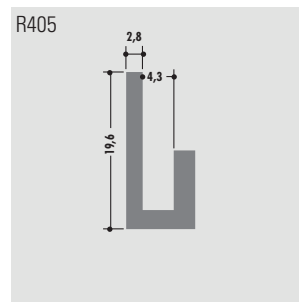
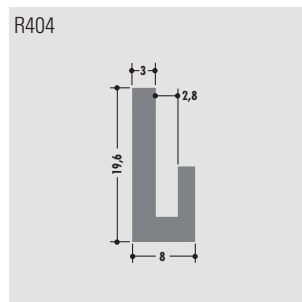
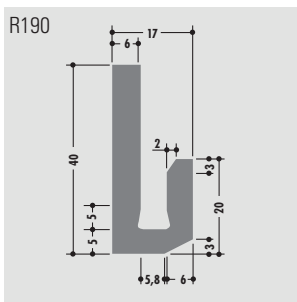
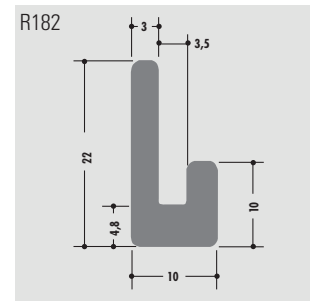
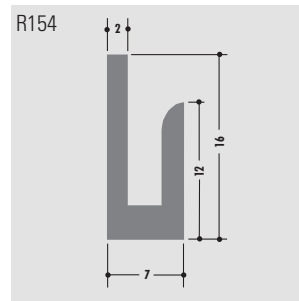
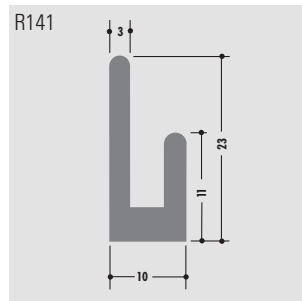
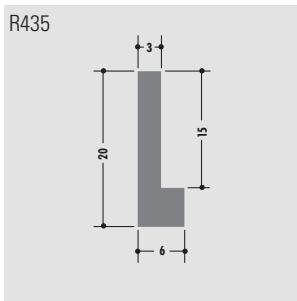
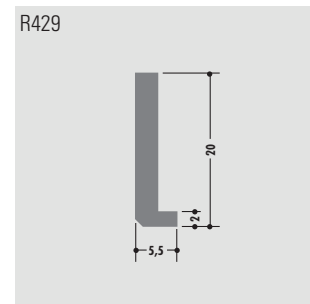
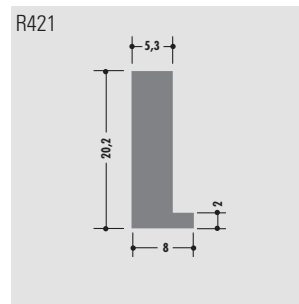
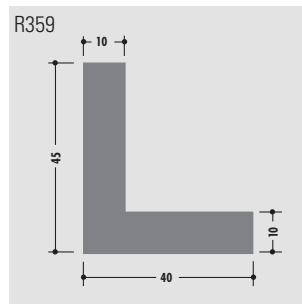
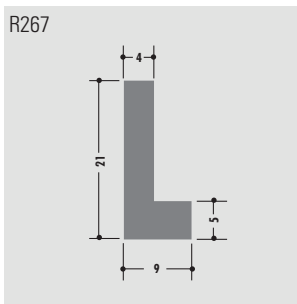
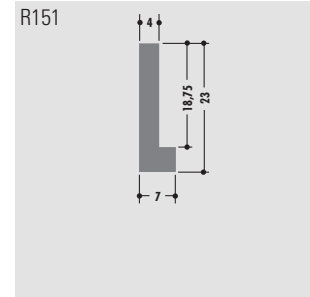
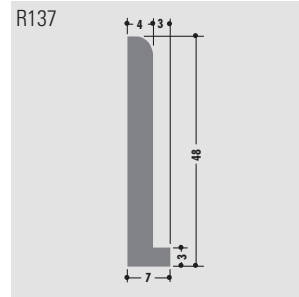
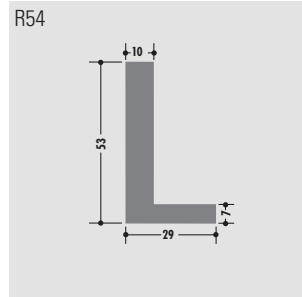
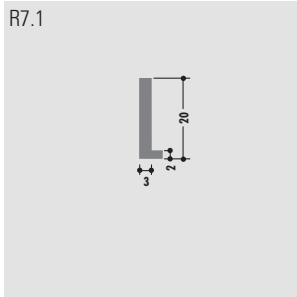
Standardlänge: 6000 mm oder Rollenware
Qualitäten: M-natur, M-schwarz, M-grün
(PE-UHMW/PE 1000)

Standard length: 6000 mm or in coils
Qualities: M-natural, M-black, M-green
(PE-UHMW/PE 1000)

Toleranzen nach DIN 16941-3a und/
oder gesonderter Vereinbarung

Tolerances according to
DIN 16941-3a and/or
separate agreement

● ab Lager lieferbar | available ex stock



Klemmprofile Clamp-profiles

Rollenlänge ca. 60 m
Length per roll ca. 60 m

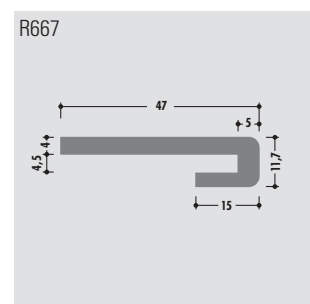
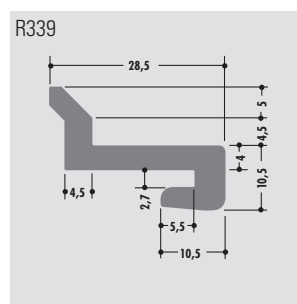
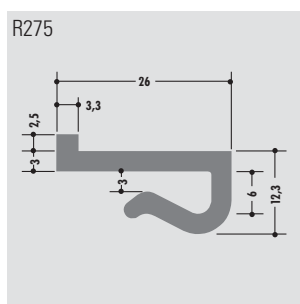
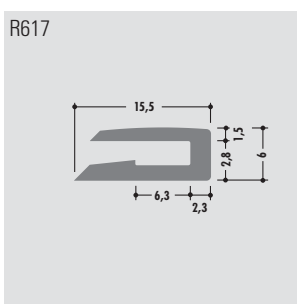
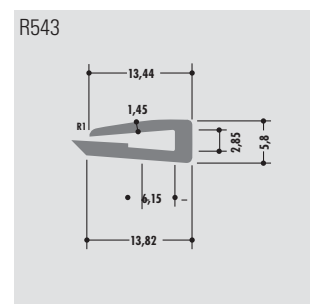
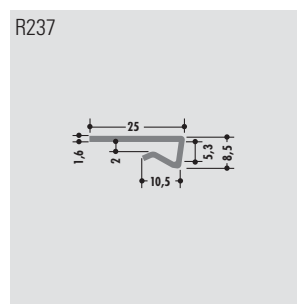
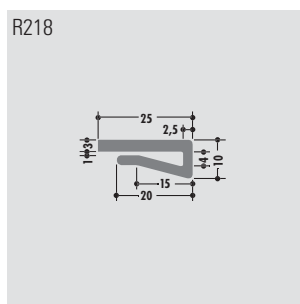
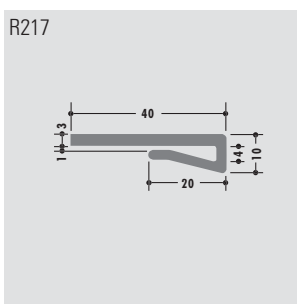
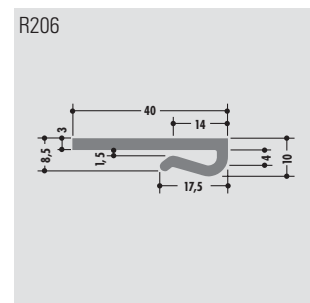
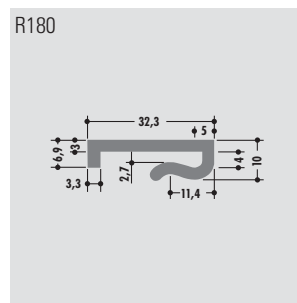
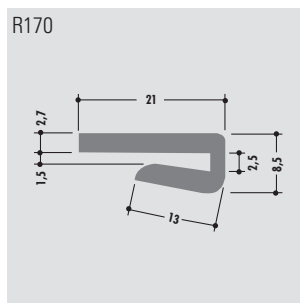
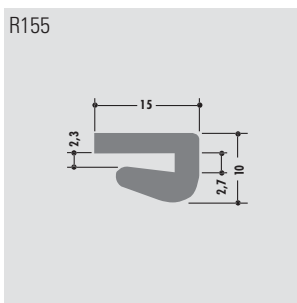
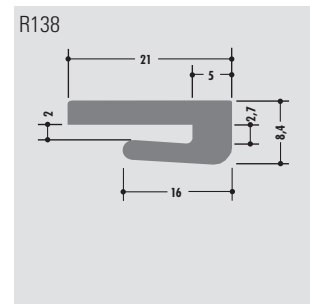
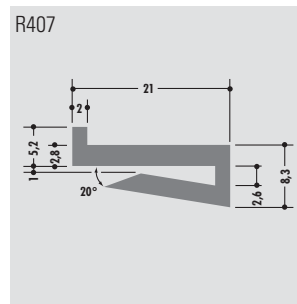
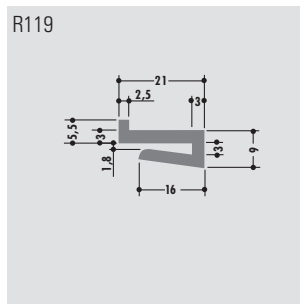
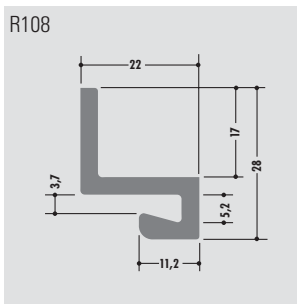
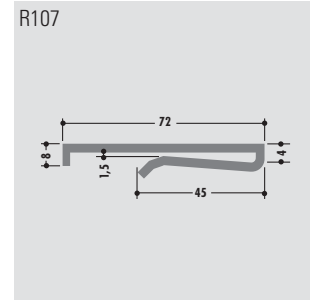
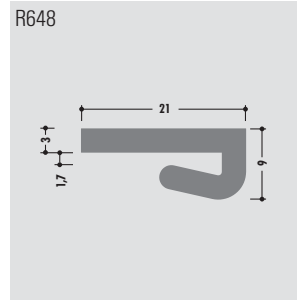
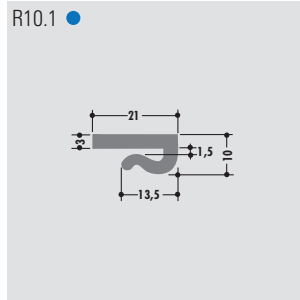
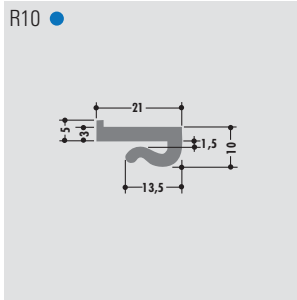
Standardlänge: 6000 mm oder Rollenware
Qualitäten: M-natur, M-schwarz, M-grün
(PE-UHMW/PE 1000)

Standard length: 6000 mm or in coils
Qualities: M-natural, M-black, M-green
(PE-UHMW/PE 1000)

Toleranzen nach DIN 16941-3a und/
oder gesonderter Vereinbarung

Tolerances according to
DIN 16941-3a and/or
separate agreement

● ab Lager lieferbar | available ex stock



Klemmprofile Clamp-profiles

Rollenlänge ca. 60 m
Length per roll ca. 60 m

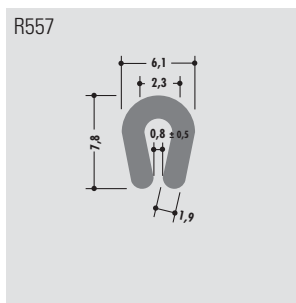
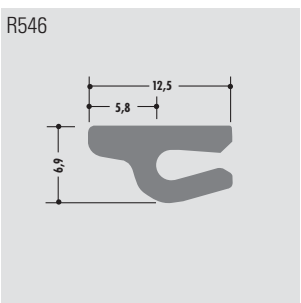
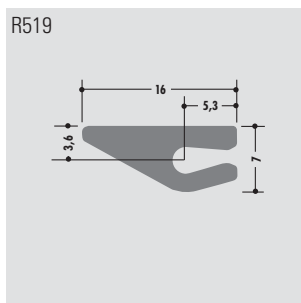
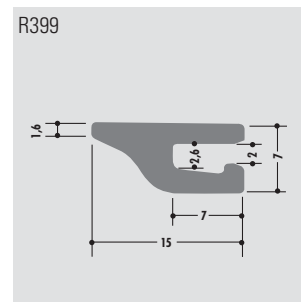
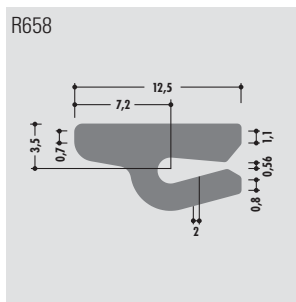
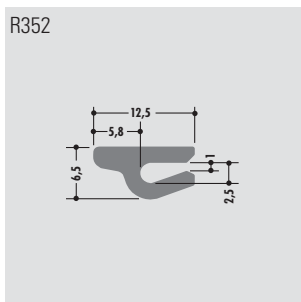
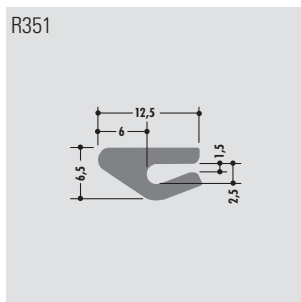
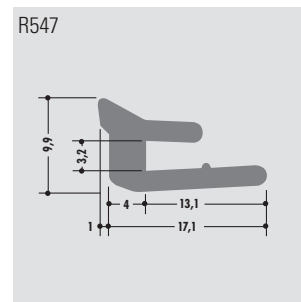
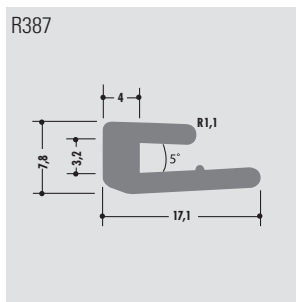
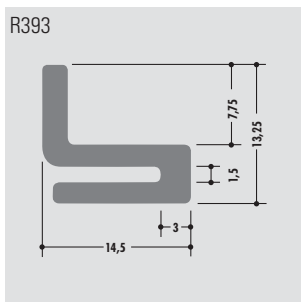
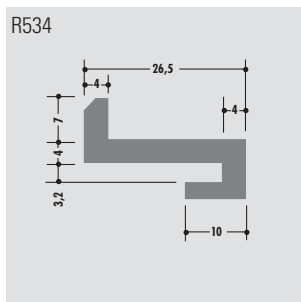
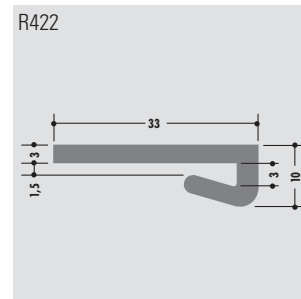
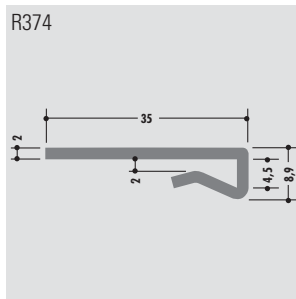
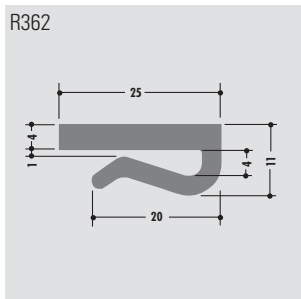
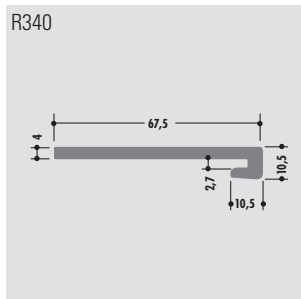
Standardlänge: 6000 mm oder Rollenware
Qualitäten: M-natur, M-schwarz, M-grün
(PE-UHMW/PE 1000)

Standard length: 6000 mm or in coils
Qualities: M-natural, M-black, M-green
(PE-UHMW/PE 1000)

Toleranzen nach DIN 16941-3a und/
oder gesonderter Vereinbarung

Tolerances according to
DIN 16941-3a and/or
separate agreement

● ab Lager lieferbar | available ex stock



Z-Profile
Z-profiles

L-Profile (Winkel)
L-profiles (angles)

Klemmprofile
Clamp-profiles

T-Profile
T-profiles

U-Profile
U-profiles

C-Profile
C-profiles

Halbrund-Profile
Round bar cover

Rohre
Tubes

Seitenführungsprofile
Side guide profiles

Clip-Profile
Clip-profiles

Spezial-Profile
Special-profiles

Bandmaterial
Wear strips

Folien
Film

T-Profile T-profiles

Rollenlänge ca. 60 m
Length per roll ca. 60 m

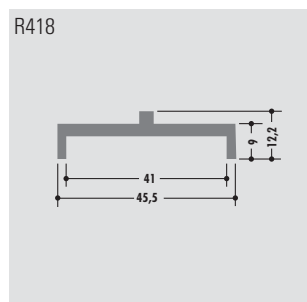
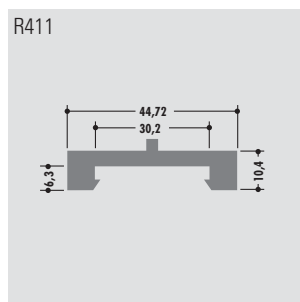
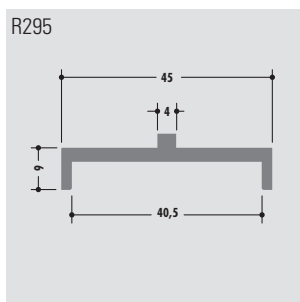
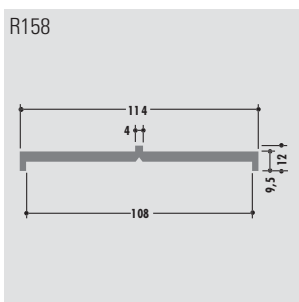
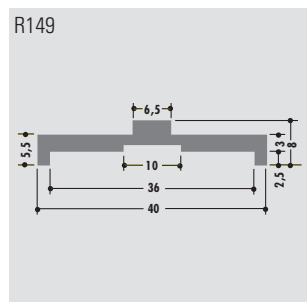
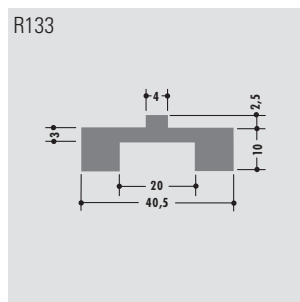
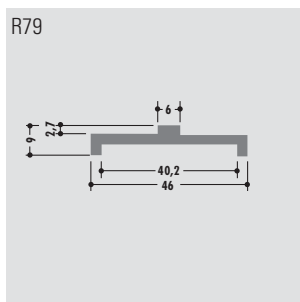
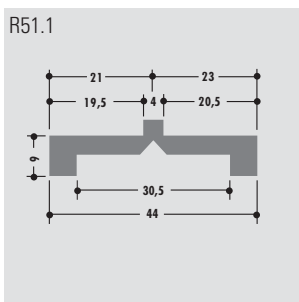
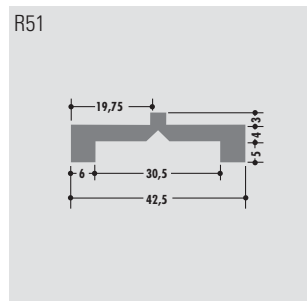
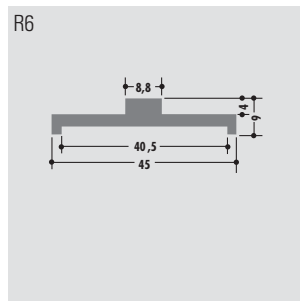
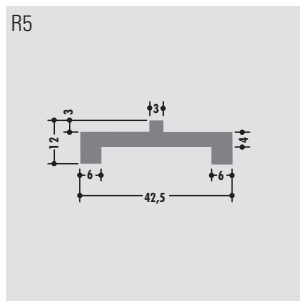
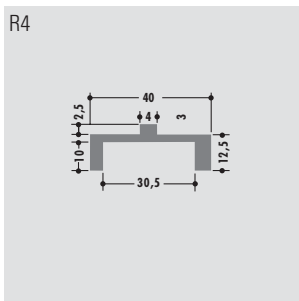
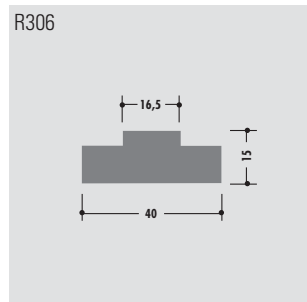
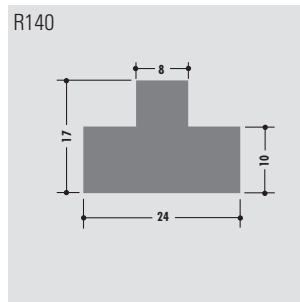
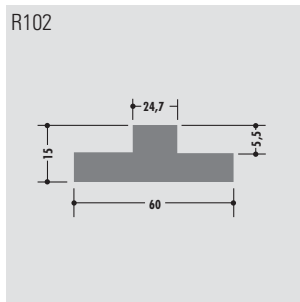
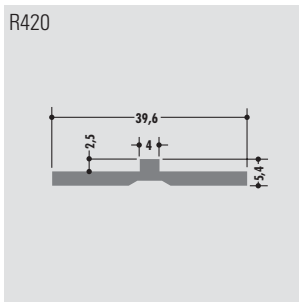
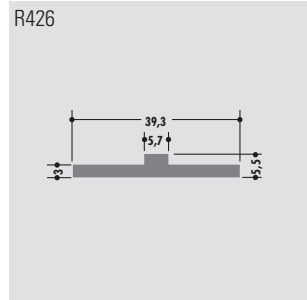
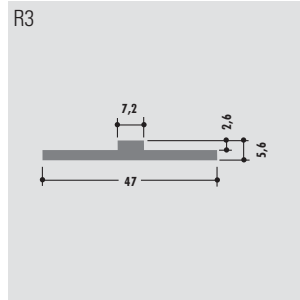
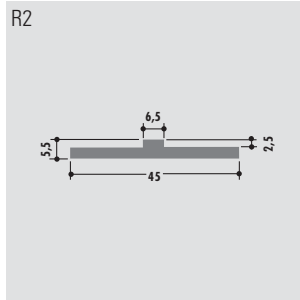
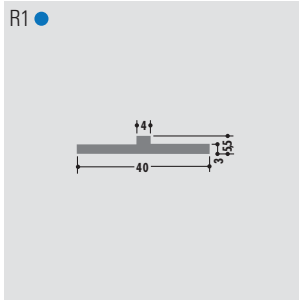
Standardlänge: 6000 mm oder Rollenware
Qualitäten: M-natur, M-schwarz, M-grün
(PE-UHMW/PE 1000)

Standard length: 6000 mm or in coils
Qualities: M-natural, M-black, M-green
(PE-UHMW/PE 1000)

Toleranzen nach DIN 16941-3a und/
oder gesonderter Vereinbarung

Tolerances according to
DIN 16941-3a and/or
separate agreement

● ab Lager lieferbar | available ex stock



T-Profile T-profiles

Rollenlänge ca. 60 m
Length per roll ca. 60 m

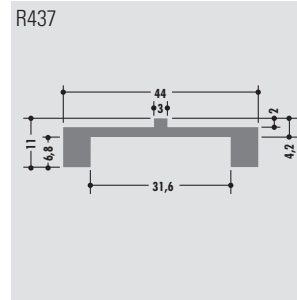
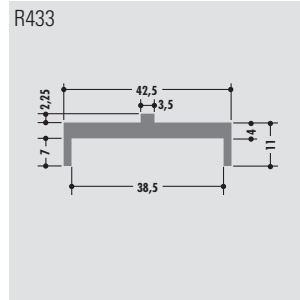
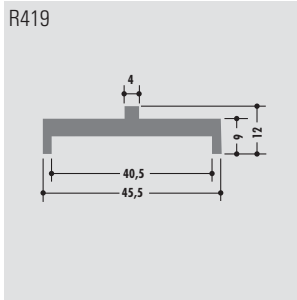
Standardlänge: 6000 mm oder Rollenware
Qualitäten: M-natur, M-schwarz, M-grün
(PE-UHMW/PE 1000)

Standard length: 6000 mm or in coils
Qualities: M-natural, M-black, M-green
(PE-UHMW/PE 1000)

Toleranzen nach DIN 16941-3a und/
oder gesonderter Vereinbarung

Tolerances according to
DIN 16941-3a and/or
separate agreement

● ab Lager lieferbar | available ex stock



Z-Profile
Z-profiles

L-Profile (Winkel)
L-profiles (angles)

Klemmprofile
Clamp-profiles

T-Profile
T-profiles

U-Profile
U-profiles

C-Profile
C-profiles

Halbrund-Profil
Round bar cover

Rohre
Tubes

Seitenführungsprofil
Side guide profiles

Clip-Profil
Clip-profiles

Spezial-Profil
Special-profiles

Bandmaterial
Wear strips

Folien
Film

U-Profile U-profiles

Rollenlänge ca. 60 m
Length per roll ca. 60 m

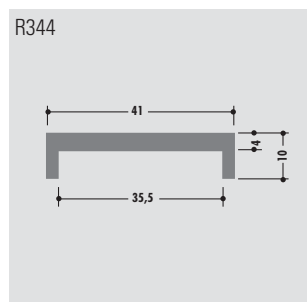
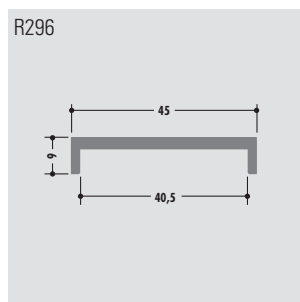
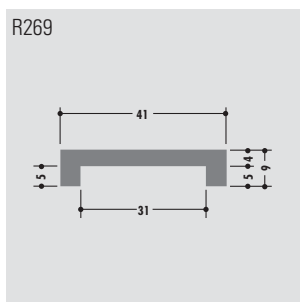
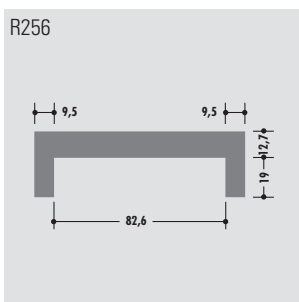
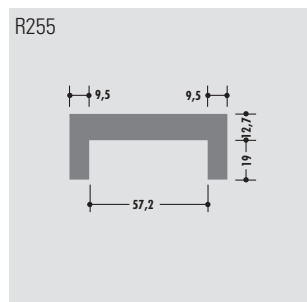
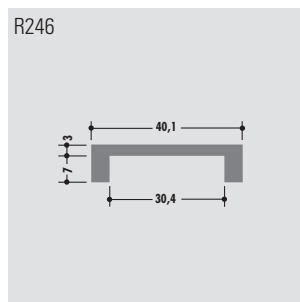
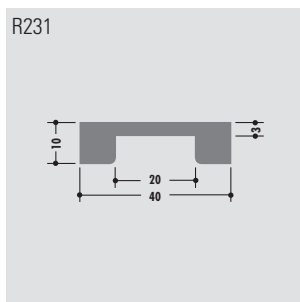
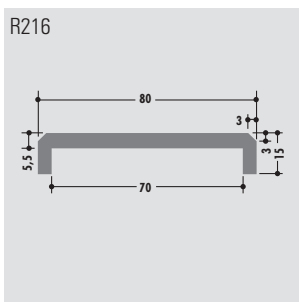
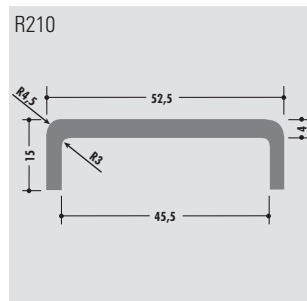
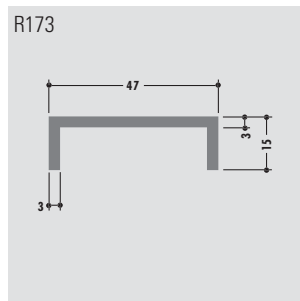
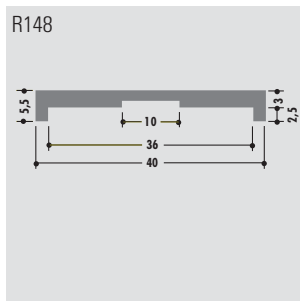
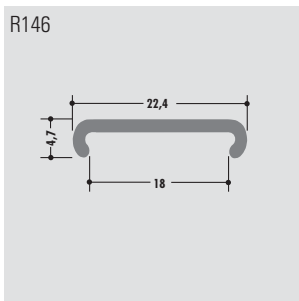
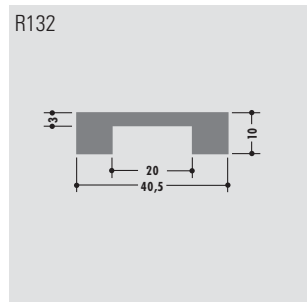
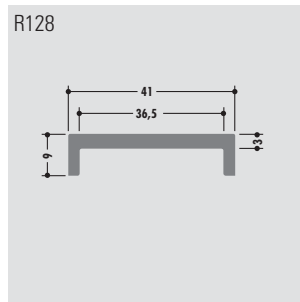
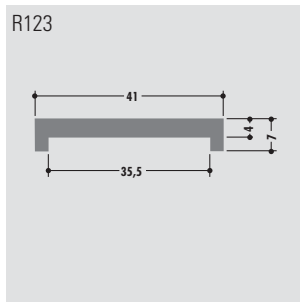
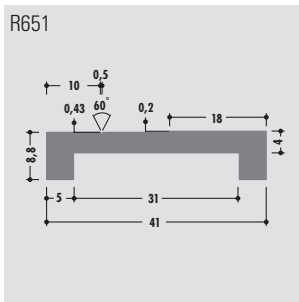
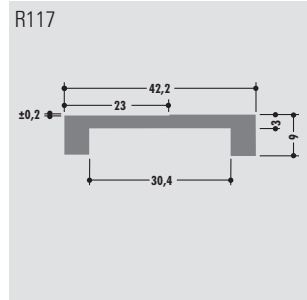
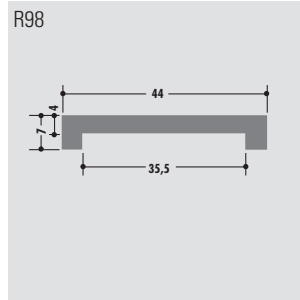
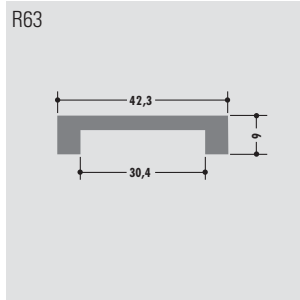
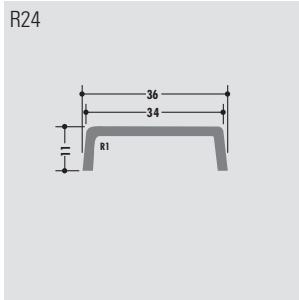
Standardlänge: 6000 mm oder Rollenware
Qualitäten: M-natur, M-schwarz, M-grün
(PE-UHMW/PE 1000)

Standard length: 6000 mm or in coils
Qualities: M-natural, M-black, M-green
(PE-UHMW/PE 1000)

Toleranzen nach DIN 16941-3a und/
oder gesonderter Vereinbarung

Tolerances according to
DIN 16941-3a and/or
separate agreement

● ab Lager lieferbar | available ex stock



U-Profile U-profiles

Rollenlänge ca. 60 m
Length per roll ca. 60 m

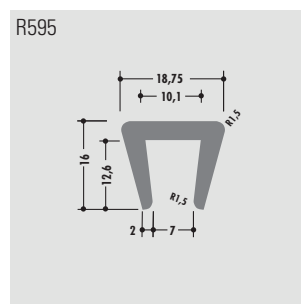
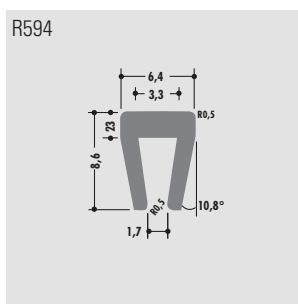
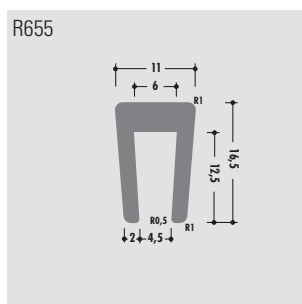
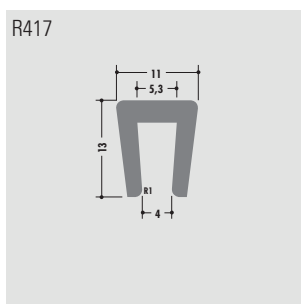
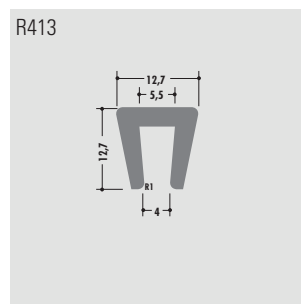
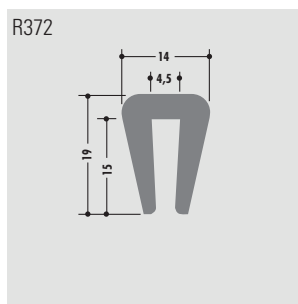
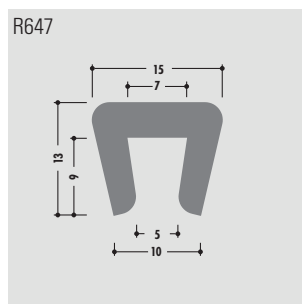
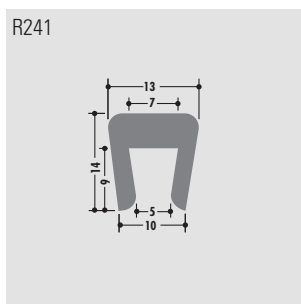
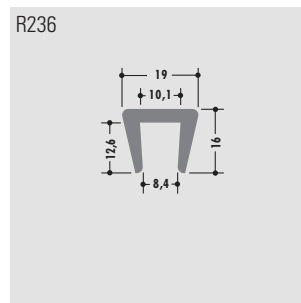
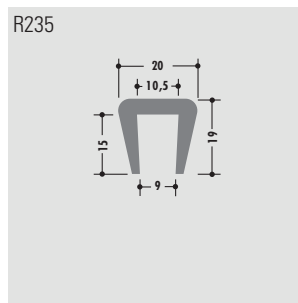
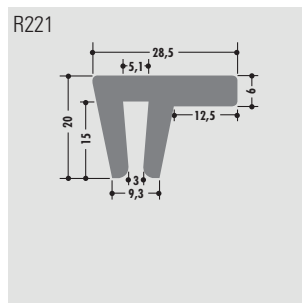
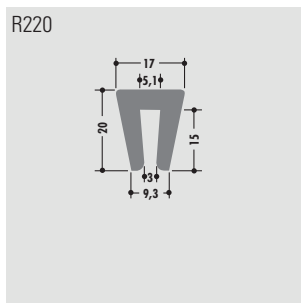
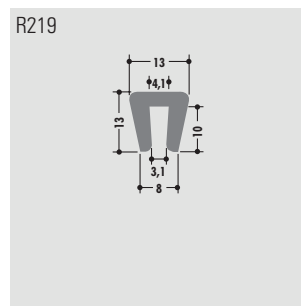
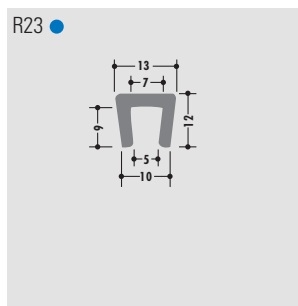
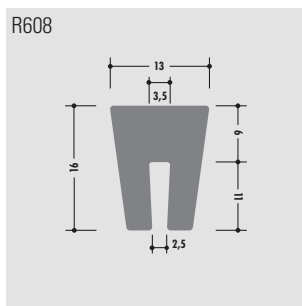
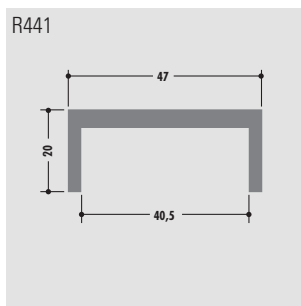
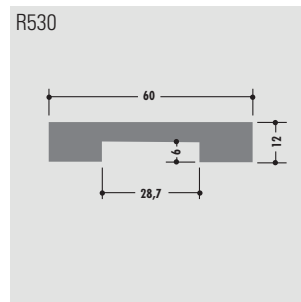
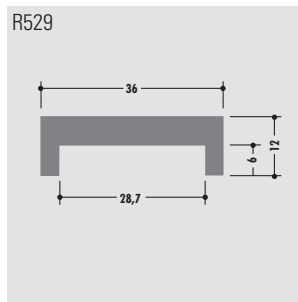
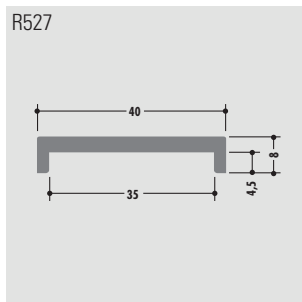
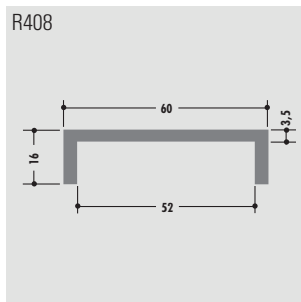
Standardlänge: 6000 mm oder Rollenware
Qualitäten: M-natur, M-schwarz, M-grün
(PE-UHMW/PE 1000)

Standard length: 6000 mm or in coils
Qualities: M-natural, M-black, M-green
(PE-UHMW/PE 1000)

Toleranzen nach DIN 16941-3a und/
oder gesonderter Vereinbarung

Tolerances according to
DIN 16941-3a and/or
separate agreement

● ab Lager lieferbar | available ex stock



Z-Profile
Z-profiles

L-Profile (Winkel)
L-profiles (angles)

Klemmprofile
Clamp-profiles

T-Profile
T-profiles

U-Profile
U-profiles

C-Profile
C-profiles

Halbrund-Profile
Round bar cover

Rohre
Tubes

Seitenführungsprofile
Side guide profiles

Clip-Profile
Clip-profiles

Spezial-Profile
Special-profiles

Bandmaterial
Wear strips

Folien
Film

U-Profile U-profiles

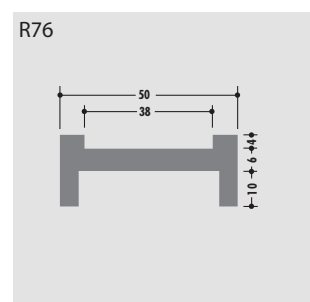
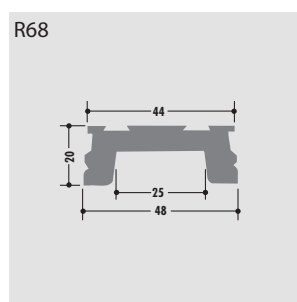
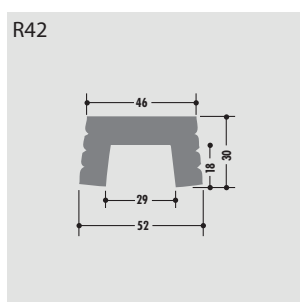
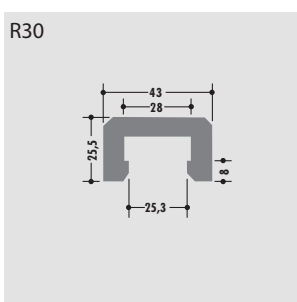
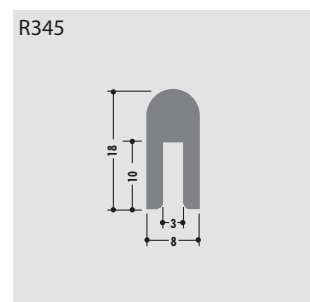
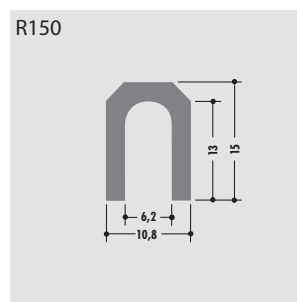
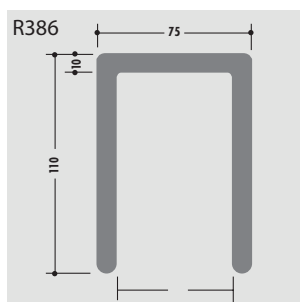
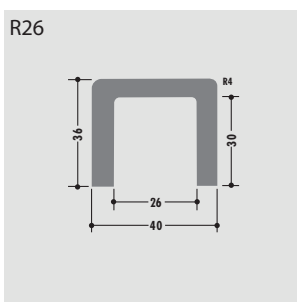
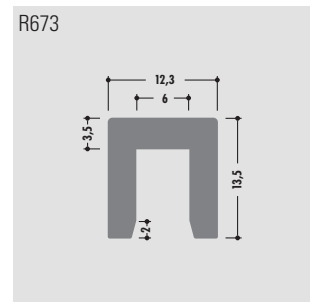
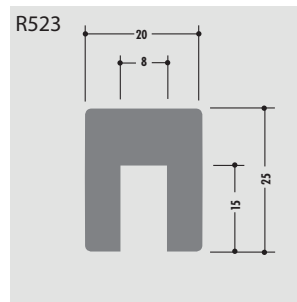
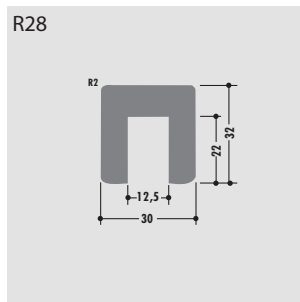
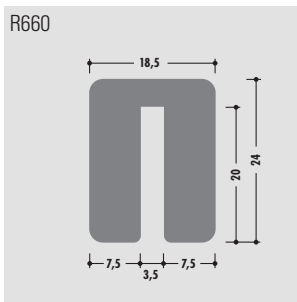
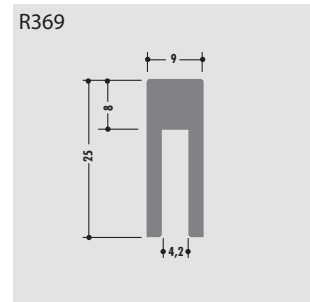
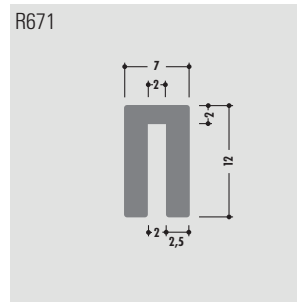
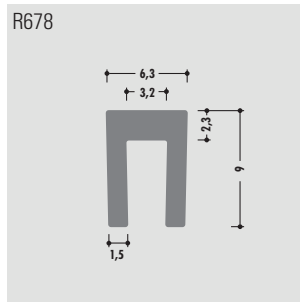
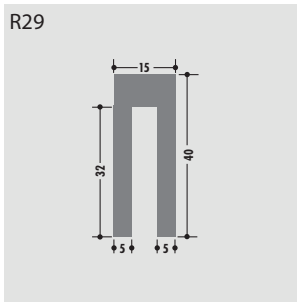
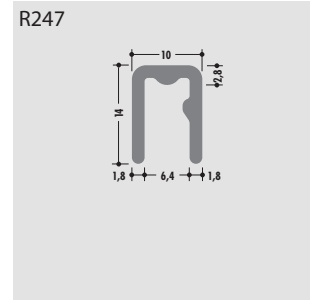
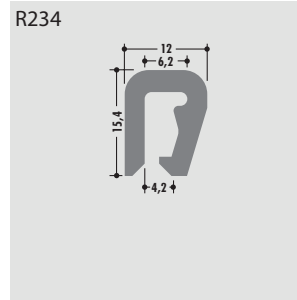
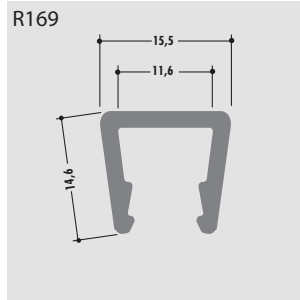
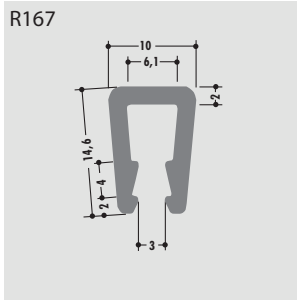
Rollenlänge ca. 60 m
Length per roll ca. 60 m

Standardlänge: 6000 mm oder Rollenware
Qualitäten: M-natur, M-schwarz, M-grün
(PE-UHMW/PE 1000)

Standard length: 6000 mm or in coils
Qualities: M-natural, M-black, M-green
(PE-UHMW/PE 1000)

Toleranzen nach DIN 16941-3a und/
oder gesonderter Vereinbarung

Tolerances according to
DIN 16941-3a and/or
separate agreement



U-Profile U-profiles

Rollenlänge ca. 60 m
Length per roll ca. 60 m

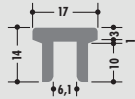
Standardlänge: 6000 mm oder Rollenware
Qualitäten: M-natur, M-schwarz, M-grün
(PE-UHMW/PE 1000)

Standard length: 6000 mm or in coils
Qualities: M-natural, M-black, M-green
(PE-UHMW/PE 1000)

Toleranzen nach DIN 16941-3a und/
oder gesonderter Vereinbarung

Tolerances according to
DIN 16941-3a and/or
separate agreement

R213



Z-Profile
Z-profiles

L-Profile (Winkel)
L-profiles (angles)

Klemmprofile
Clamp-profiles

T-Profile
T-profiles

U-Profile
U-profiles

C-Profile
C-profiles

Halbrund-Profile
Round bar cover

Rohre
Tubes

Seitenführungsprofile
Side guide profiles

Clip-Profile
Clip-profiles

Spezial-Profile
Special-profiles

Bandmaterial
Wear strips

Folien
Film

C-Profile C-profiles

Rollenlänge ca. 60 m
Length per roll ca. 60 m

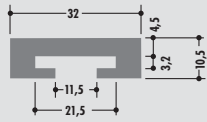
Standardlänge: 6000 mm oder Rollenware
Qualitäten: M-natur, M-schwarz, M-grün
(PE-UHMW/PE 1000)

Standard length: 6000 mm or in coils
Qualities: M-natural, M-black, M-green
(PE-UHMW/PE 1000)

Toleranzen nach DIN 16941-3a und/
oder gesonderter Vereinbarung

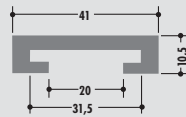
Tolerances according to
DIN 16941-3a and/or
separate agreement

R15



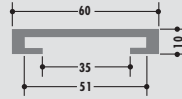
Für Flachstahl 20 x 3
for flat steel 20 x 3

R16



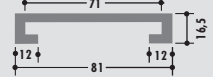
Für Flachstahl 30 x 3
for flat steel 30 x 3

R18



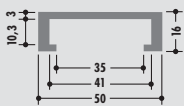
Für Flachstahl 50 x 4
for flat steel 50 x 4

R19



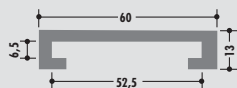
Für Flachstahl 70 x 6
for flat steel 70 x 6

R21



Für Flachstahl 40 x 10
for flat steel 40 x 10

R94



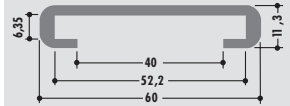
Für Flachstahl 50 x 6
for flat steel 50 x 6

R112



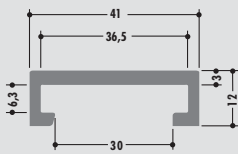
Für Flachstahl 40 x 8
for flat steel 40 x 8

R120



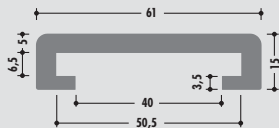
Für Flachstahl 50 x 6
for flat steel 50 x 6

R127



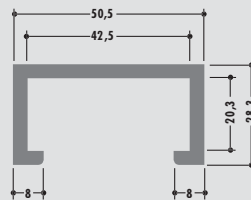
Für Flachstahl 35 x 6
for flat steel 35 x 6

R674



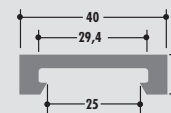
Für Flachstahl 50 x 6
for flat steel 50 x 6

R160



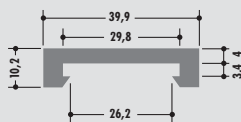
Für Flachstahl 40 x 8
for flat steel 40 x 8

R172



Für Flachstahl 50 x 6
for flat steel 50 x 6

R226



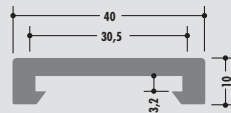
Für Flachstahl 30 x 3
for flat steel 30 x 3

R533



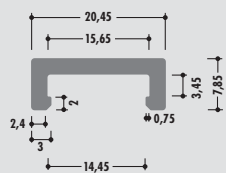
Für Flachstahl 50 x 6
for flat steel 50 x 6

R536



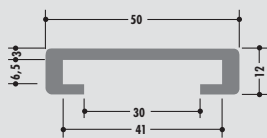
Für Flachstahl 40 x 8
for flat steel 40 x 8

R626



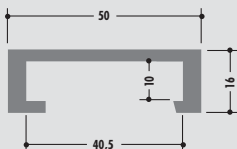
Für Flachstahl 80 x 5
for flat steel 80 x 5

R227



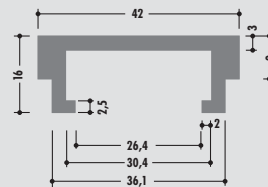
Für Flachstahl 40 x 6
for flat steel 40 x 6

R331



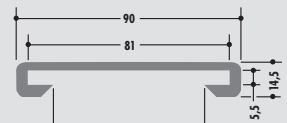
Für Flachstahl 40 x 10
for flat steel 40 x 10

R619



Für Flachstahl 40 x 8
for flat steel 40 x 8

R265



Für Flachstahl 80 x 5
for flat steel 80 x 5

C-Profile C-profiles

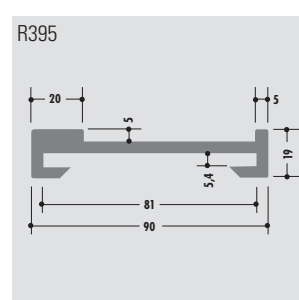
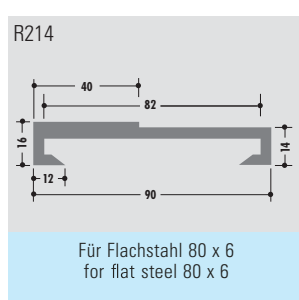
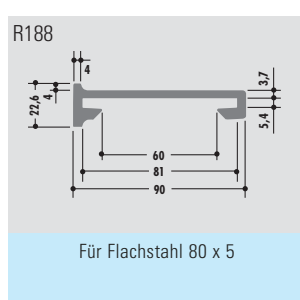
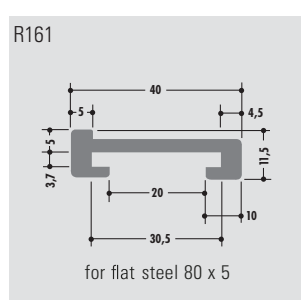
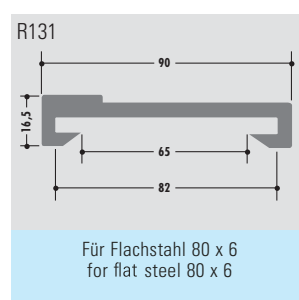
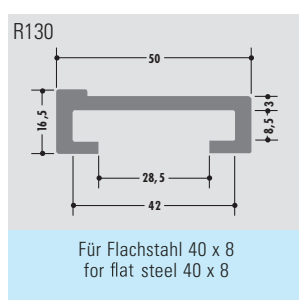
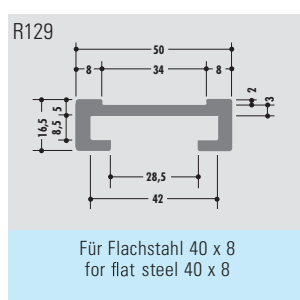
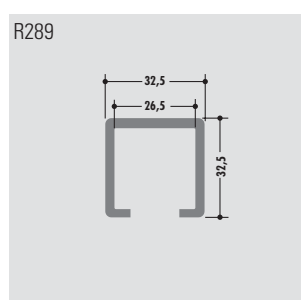
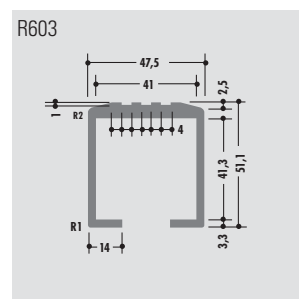
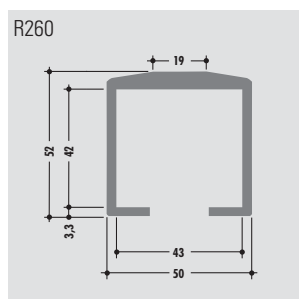
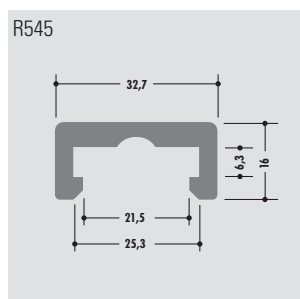
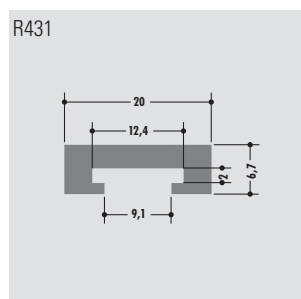
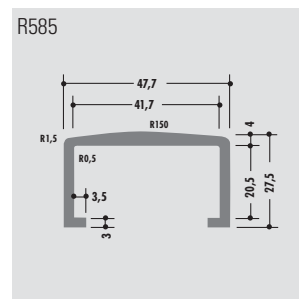
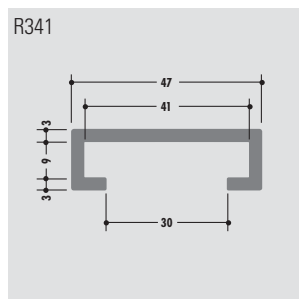
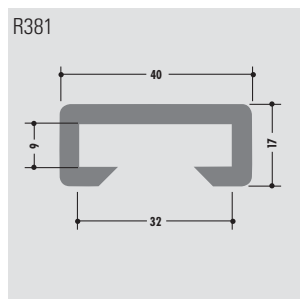
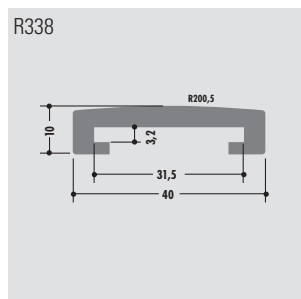
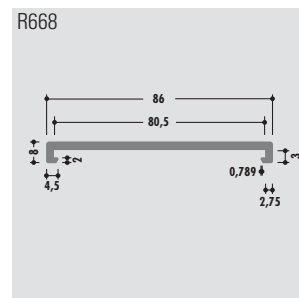
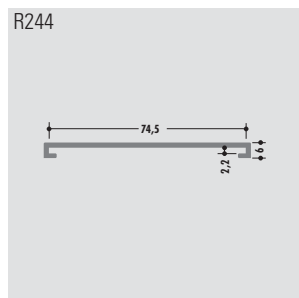
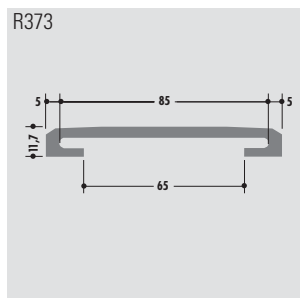
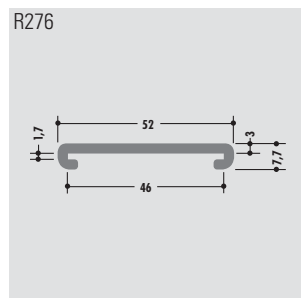
Rollenlänge ca. 60 m
Length per roll ca. 60 m

Standardlänge: 6000 mm oder Rollenware
Qualitäten: M-natur, M-schwarz, M-grün
(PE-UHMW/PE 1000)

Standard length: 6000 mm or in coils
Qualities: M-natural, M-black, M-green
(PE-UHMW/PE 1000)

Toleranzen nach DIN 16941-3a und/
oder gesonderter Vereinbarung

Tolerances according to
DIN 16941-3a and/or
separate agreement



Z-Profile
Z-profiles

L-Profile (Winkel)
L-profiles (angles)

Klemmprofile
Clamp-profiles

T-Profile
T-profiles

U-Profile
U-profiles

C-Profile
C-profiles

Halbrund-Profile
Round bar cover

Rohre
Tubes

Seitenführungsprofile
Side guide profiles

Clip-Profile
Clip-profiles

Spezial-Profile
Special-profiles

Bandmaterial
Wear strips

Folien
Film

C-Profile C-profiles

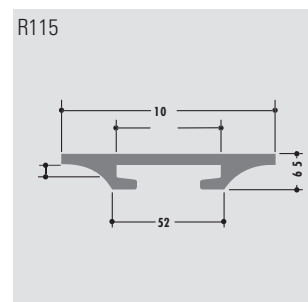
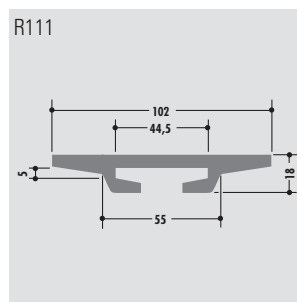
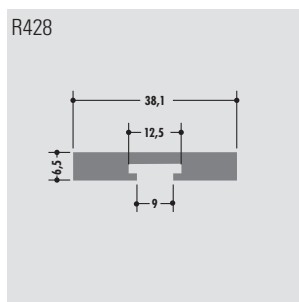
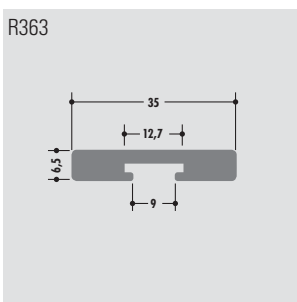
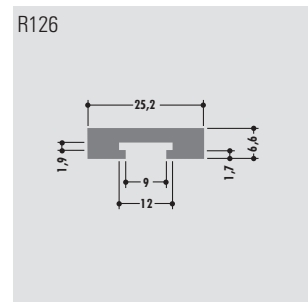
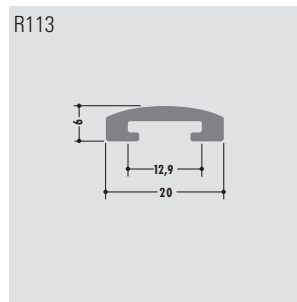
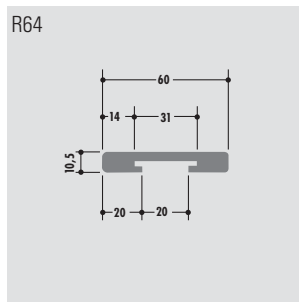
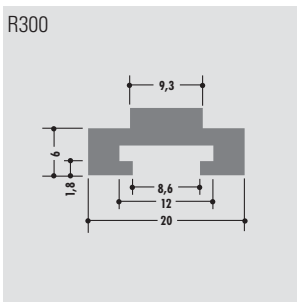
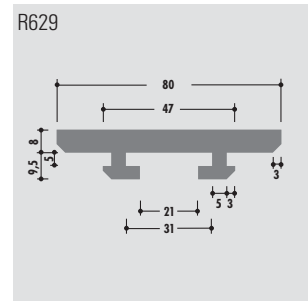
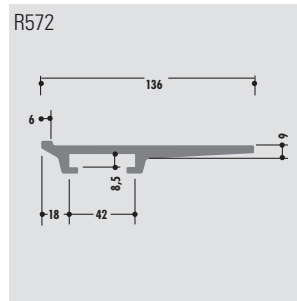
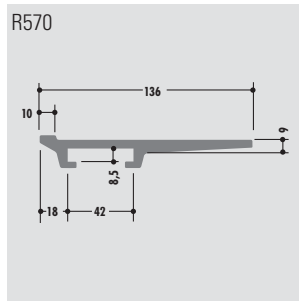
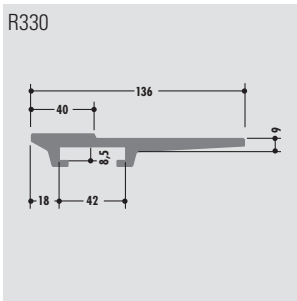
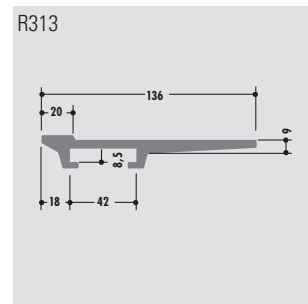
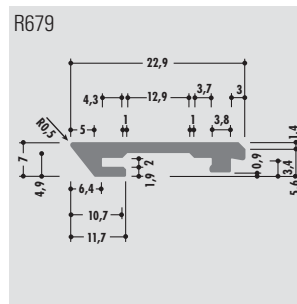
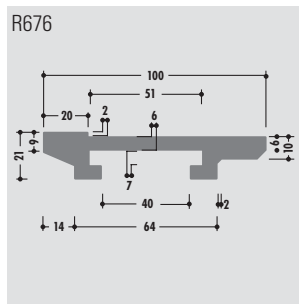
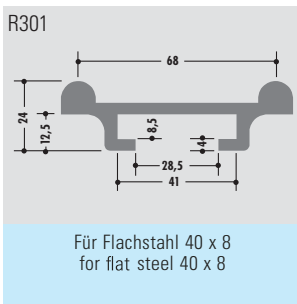
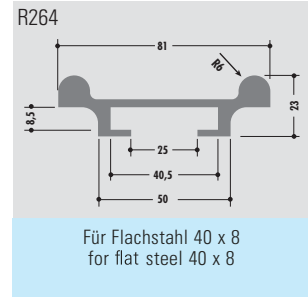
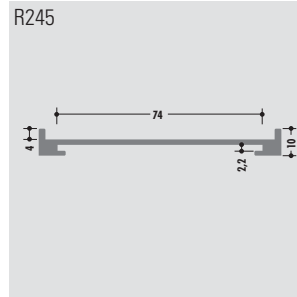
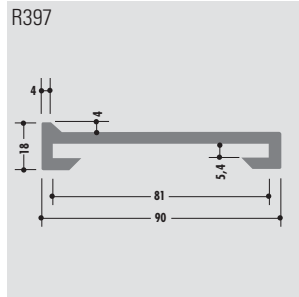
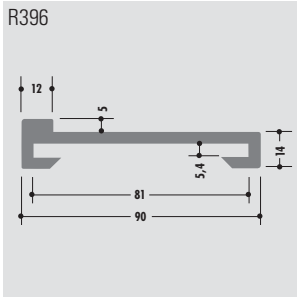
Rollenlänge ca. 60 m
Length per roll ca. 60 m

Standardlänge: 6000 mm oder Rollenware
Qualitäten: M-natur, M-schwarz, M-grün
(PE-UHMW/PE 1000)

Standard length: 6000 mm or in coils
Qualities: M-natural, M-black, M-green
(PE-UHMW/PE 1000)

Toleranzen nach DIN 16941-3a und/
oder gesonderter Vereinbarung

Tolerances according to
DIN 16941-3a and/or
separate agreement



C-Profile C-profiles

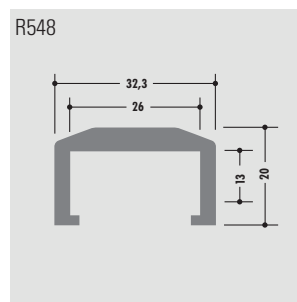
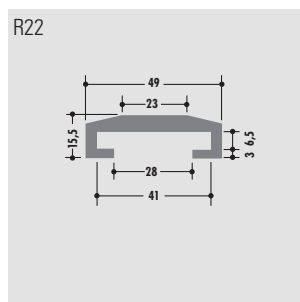
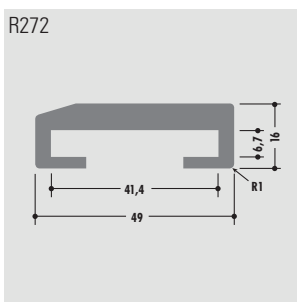
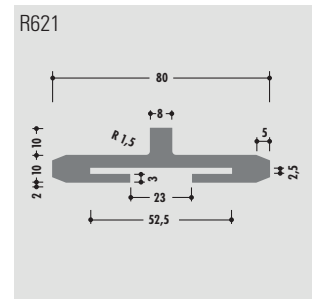
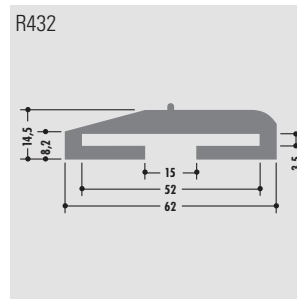
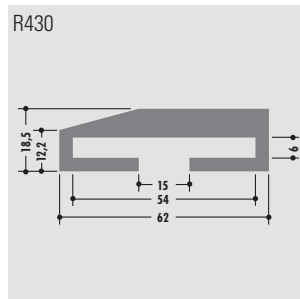
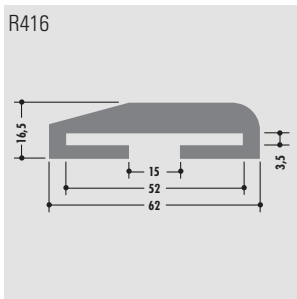
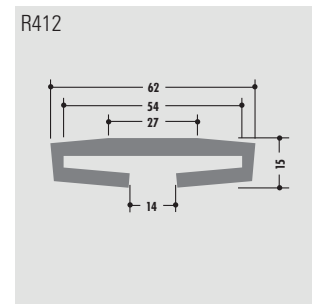
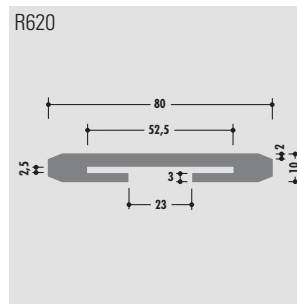
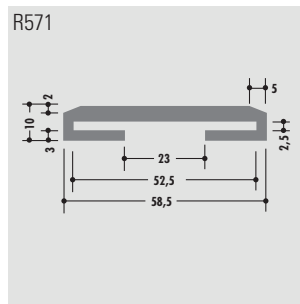
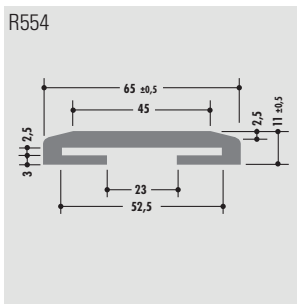
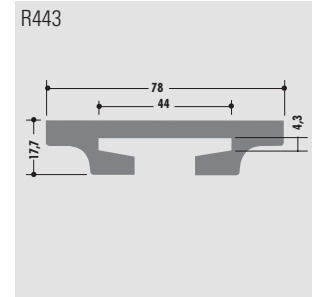
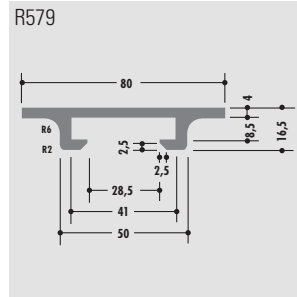
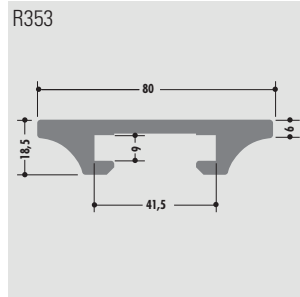
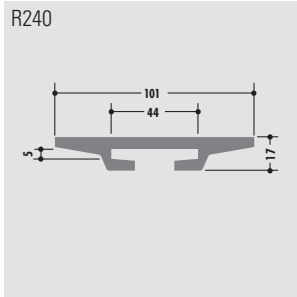
Rollenlänge ca. 60 m
Length per roll ca. 60 m

Standardlänge: 6000 mm oder Rollenware
Qualitäten: M-natur, M-schwarz, M-grün
(PE-UHMW/PE 1000)

Standard length: 6000 mm or in coils
Qualities: M-natural, M-black, M-green
(PE-UHMW/PE 1000)

Toleranzen nach DIN 16941-3a und/
oder gesonderter Vereinbarung

Tolerances according to
DIN 16941-3a and/or
separate agreement



Z-Profile
Z-profiles

L-Profile (Winkel)
L-profiles (angles)

Klemmprofile
Clamp-profiles

T-Profile
T-profiles

U-Profile
U-profiles

C-Profile
C-profiles

Halbrund-Profile
Round bar cover

Rohre
Tubes

Seitenführungsprofile
Side guide profiles

Clip-Profile
Clip-profiles

Spezial-Profile
Special-profiles

Bandmaterial
Wear strips

Folien
Film

Halbrund-Profil Round bar cover

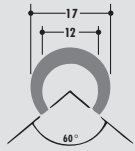
Standardlänge: 6000 mm oder Rollenware
Qualitäten: M-natur, M-schwarz, M-grün
(PE-UHMW/PE 1000)

Standard length: 6000 mm or in coils
Qualities: M-natural, M-black, M-green
(PE-UHMW/PE 1000)

Toleranzen nach DIN 16941-3a und/
oder gesonderter Vereinbarung

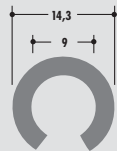
Tolerances according to
DIN 16941-3a and/or
separate agreement

R11



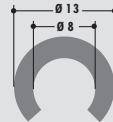
Für Rundstahl \varnothing 12 mm
for roundbar \varnothing 12 mm

R95



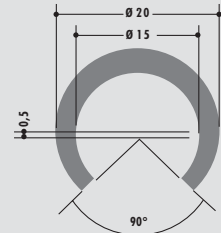
Für Rundstahl \varnothing 10 mm
for roundbar \varnothing 10 mm

R425

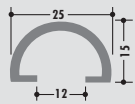


Für Rundstahl \varnothing 8 mm
for roundbar \varnothing 8 mm

R592

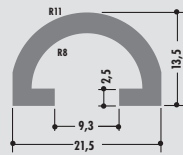


R97



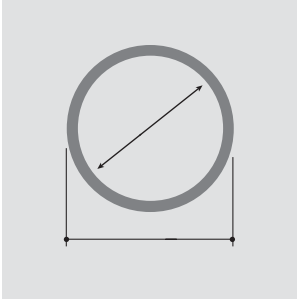
Rollenlänge ca. 60 m
Length per roll ca. 60 m

R283



Rollenlänge ca. 60 m
Length per roll ca. 60 m

Rohre Tubes



Standardlänge: 6000 mm oder Rollenware
Qualitäten: M-natur, M-schwarz, M-grün
(PE-UHMW/PE 1000)

Standard length: 6000 mm or in coils
Qualities: M-natural, M-black, M-green
(PE-UHMW/PE 1000)

Toleranzen nach DIN 16941-3a und/
oder gesonderter Vereinbarung

Tolerances according to
DIN 16941-3a and/or
separate agreement

Profile Profiles	Außendurchmesser Outside diameter	Innendurchmesser Inside diameter
R390	28	22,8
R346	43	37
R669	50	18,5
R511	50,6	30,8
R307	51	44
R308	63	55
R314	80	67
R680	83	30
R347	90	80
R358	97,2	78,9
R383	100	90
R366	128	104
R348	136	120
R661	148	126
R367	160	136
R368	200	176

Z-Profil
Z-profiles

L-Profil (Winkel)
L-profiles (angles)

Klemmprofil
Clamp-profiles

T-Profil
T-profiles

U-Profil
U-profiles

C-Profil
C-profiles

Halbrund-Profil
Round bar cover

Rohre
Tubes

Seitenführungsprofil
Side guide profiles

Clip-Profil
Clip-profiles

Spezial-Profil
Special-profiles

Bandmaterial
Wear strips

Folien
Film

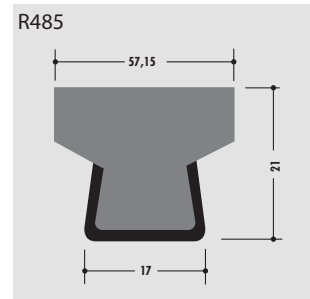
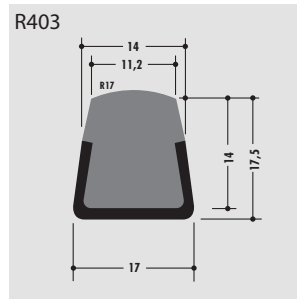
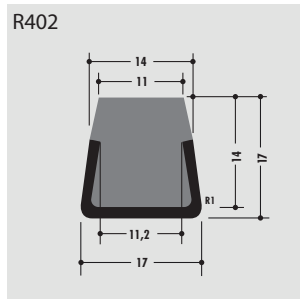
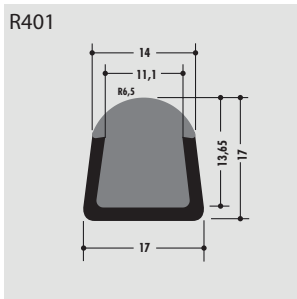
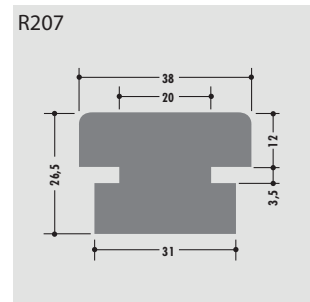
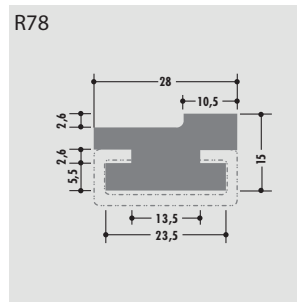
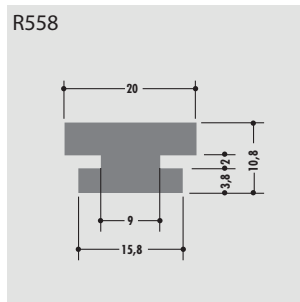
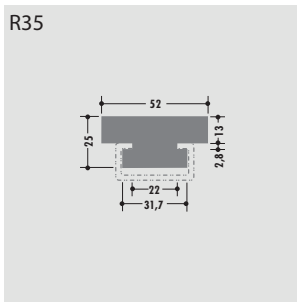
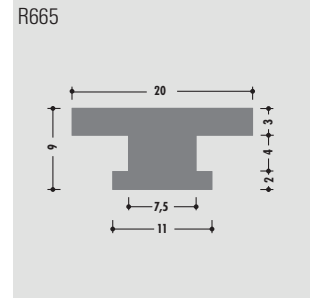
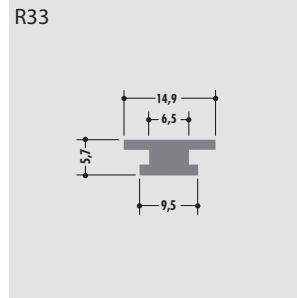
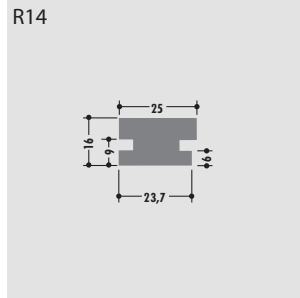
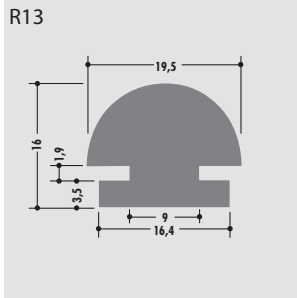
Seitenführungsprofile Side guide profiles

Standardlänge: 6000 mm oder Rollenware
Qualitäten: M-natur, M-schwarz, M-grün
(PE-UHMW/PE 1000)

Standard length: 6000 mm or in coils
Qualities: M-natural, M-black, M-green
(PE-UHMW/PE 1000)

Toleranzen nach DIN 16941-3a und/
oder gesonderter Vereinbarung

Tolerances according to
DIN 16941-3a and/or
separate agreement



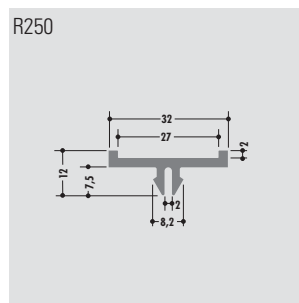
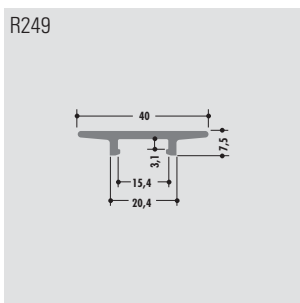
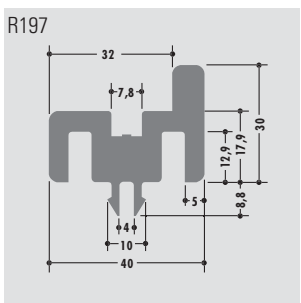
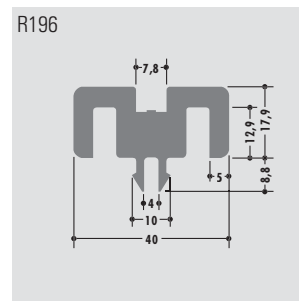
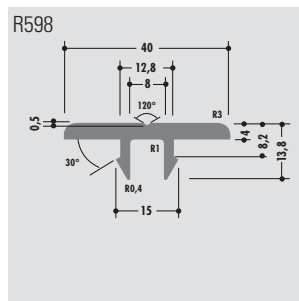
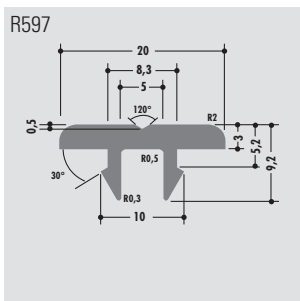
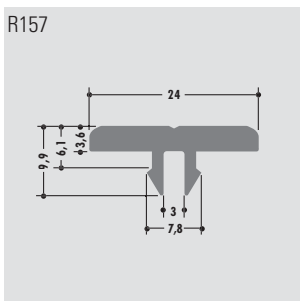
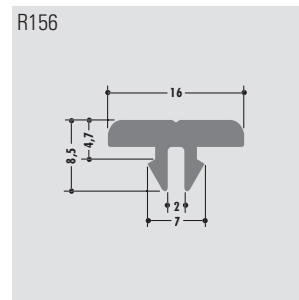
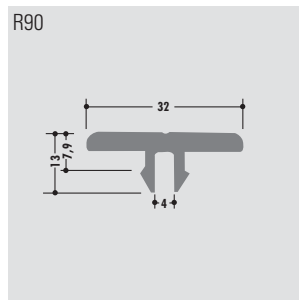
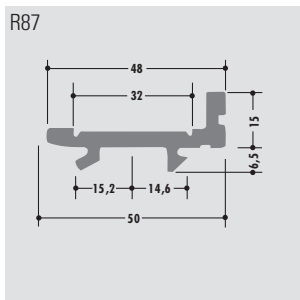
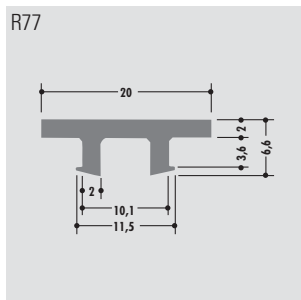
Clip-Profile Clip-profiles

Standardlänge: 6000 mm oder Rollenware
Qualitäten: M-natur, M-schwarz, M-grün
(PE-UHMW/PE 1000)

Standard length: 6000 mm or in coils
Qualities: M-natural, M-black, M-green
(PE-UHMW/PE 1000)

Toleranzen nach DIN 16941-3a und/
oder gesonderter Vereinbarung

Tolerances according to
DIN 16941-3a and/or
separate agreement



Z-Profile
Z-profiles

L-Profile (Winkel)
L-profiles (angles)

Klemmprofile
Clamp-profiles

T-Profile
T-profiles

U-Profile
U-profiles

C-Profile
C-profiles

Halbrund-Profile
Round bar cover

Rohre
Tubes

Seitenführungsprofile
Side guide profiles

Clip-Profile
Clip-profiles

Spezial-Profile
Special-profiles

Bandmaterial
Wear strips

Folien
Film

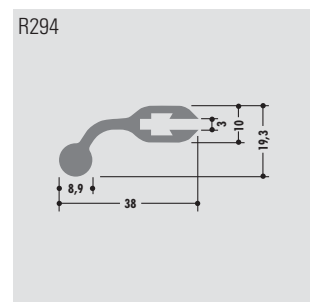
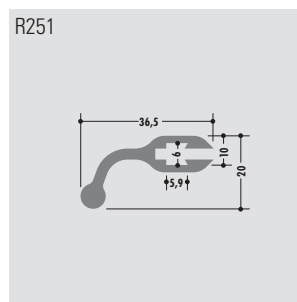
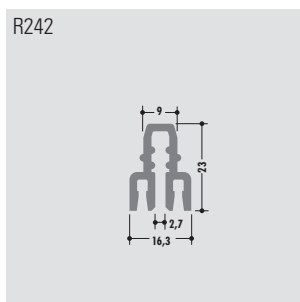
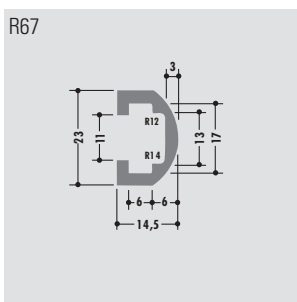
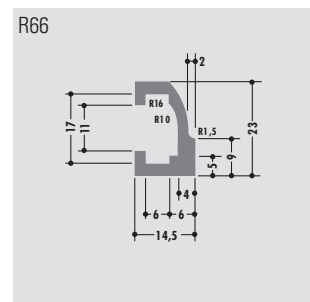
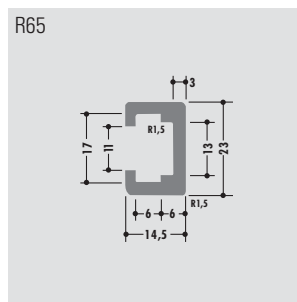
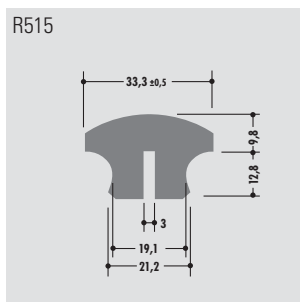
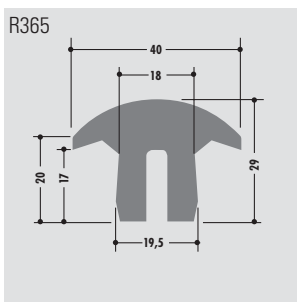
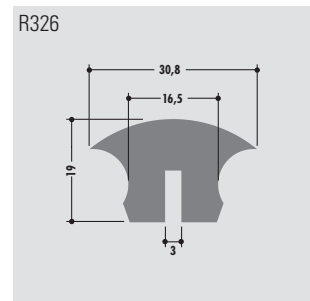
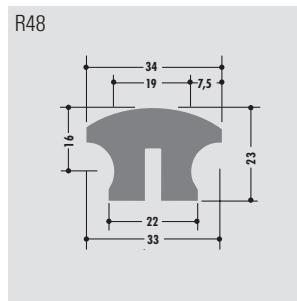
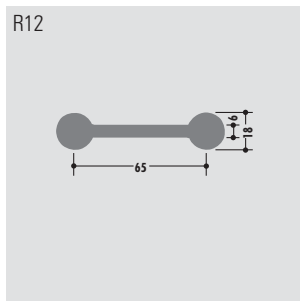
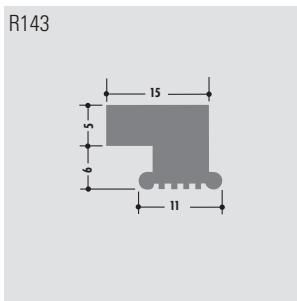
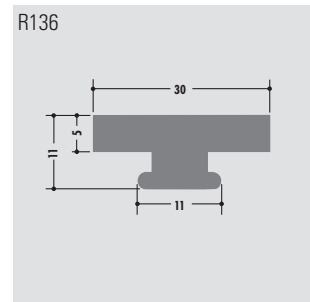
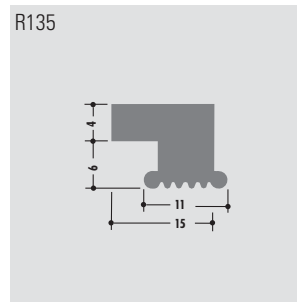
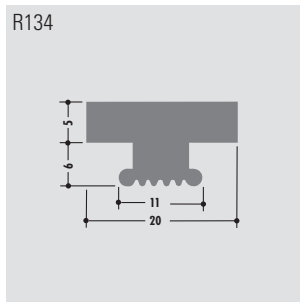
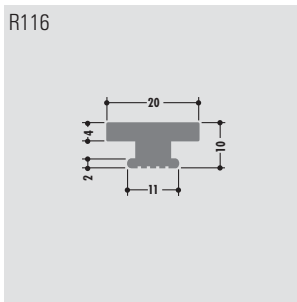
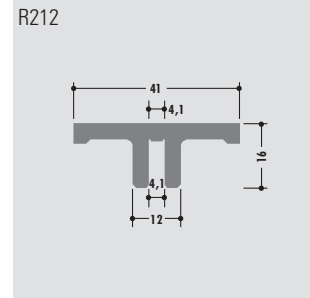
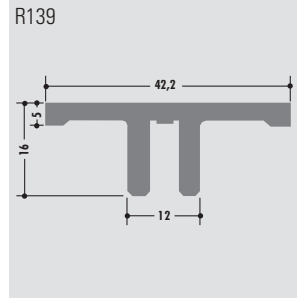
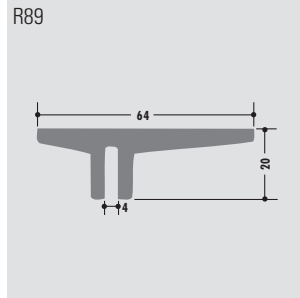
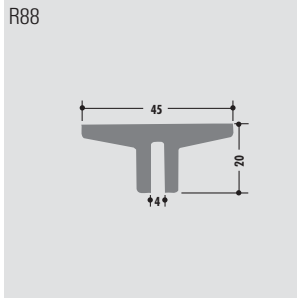
Spezial-Profil Special-profiles

Standardlänge: 6000 mm oder Rollenware
Qualitäten: M-natur, M-schwarz, M-grün
(PE-UHMW/PE 1000)

Standard length: 6000 mm or in coils
Qualities: M-natural, M-black, M-green
(PE-UHMW/PE 1000)

Toleranzen nach DIN 16941-3a und/
oder gesonderter Vereinbarung

Tolerances according to
DIN 16941-3a and/or
separate agreement



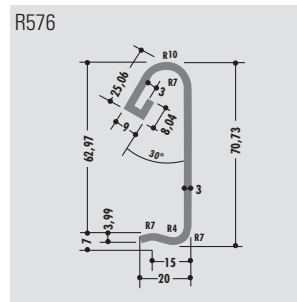
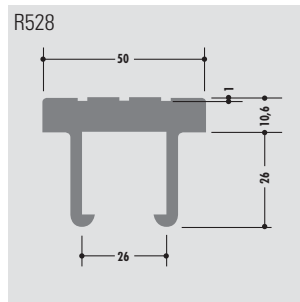
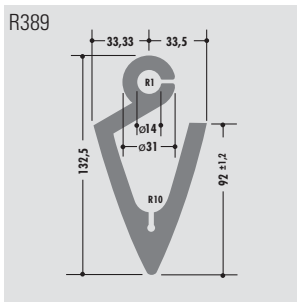
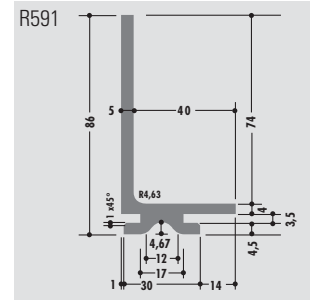
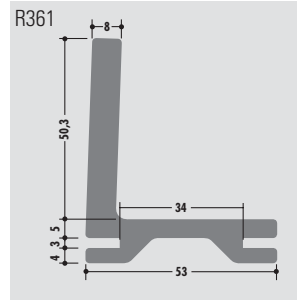
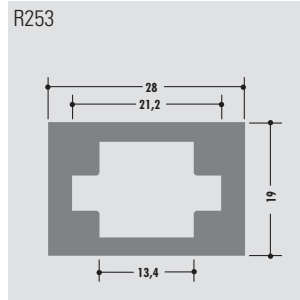
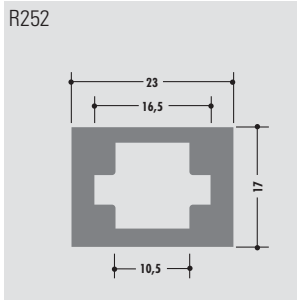
Spezial-Profil Special-profiles

Standardlänge: 6000 mm oder Rollenware
Qualitäten: M-natur, M-schwarz, M-grün
(PE-UHMW/PE 1000)

Standard length: 6000 mm or in coils
Qualities: M-natural, M-black, M-green
(PE-UHMW/PE 1000)

Toleranzen nach DIN 16941-3a und/
oder gesonderter Vereinbarung

Tolerances according to
DIN 16941-3a and/or
separate agreement



Z-Profil
Z-profiles

L-Profil (Winkel)
L-profiles (angles)

Klemmprofil
Clamp-profiles

T-Profil
T-profiles

U-Profil
U-profiles

C-Profil
C-profiles

Halbrund-Profil
Round bar cover

Rohre
Tubes

Seitenführungsprofil
Side guide profiles

Clip-Profil
Clip-profiles

Spezial-Profil
Special-profiles

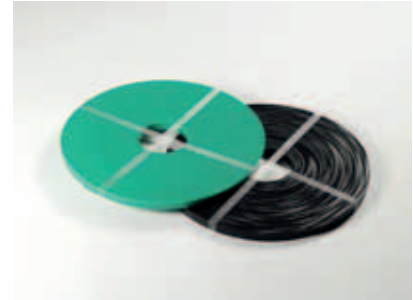
Bandmaterial
Wear strips

Folien
Film

Bandmaterial, geschält Wear strips, skived

- für Ketten nach DIN 8187
- for chains to DIN 8187

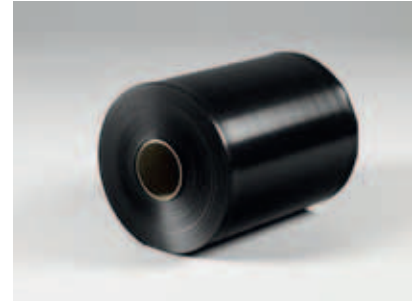
Bandbreite Width	Bandlänge bei Banddicke Length at thickness							
	1 mm	2 mm	3 mm	4 mm	5 mm	6 mm	7 mm	8 mm
15								
18							–	–
20								
25								
30								
35	270 m	135 m	85 m	65 m	50 m	40 m	35 m	30 m
40								
45								
50								
55								
60								
70								
80								
90								
100	160 m	80 m	50 m	38 m	32 m	25 m	22 m	–
110								



Bemerkungen: Sonderabmessungen auf Anfrage.
Max. Abmessungen: 300 mm Breite, 0,25 - 3 mm Dicke.
Toleranzen: Dicke +0,1/-0,3 mm, Breite ±0,3 mm

Notes: Special dimensions on request.
Max. dimension: 300 mm width, 0.25 - 3 mm thickness.
Tolerances: Thickness +0.1/-0.3 mm, Width ±0.3 mm

Folien, geschält Film, skived



Breite Width	Folienlänge Length												
	Foliendicke/Thickness												
mm	0,25	0,50	0,75	1,00	1,25	1,50	1,75	2,00	2,25	2,50	2,75	3,00	
100 ... 300	136 m	68 m	45 m	34 m	27 m	22 m	19 m	17 m	15 m	13 m	12 m	11m	

1) Folien sind in jeder gewünschten Breite von 100 – 300 mm lieferbar

1) Films are deliverable in a width of 100 – 300 mm

Z-Profil
Z-profiles

L-Profil (Winkel)
L-profiles (angles)

Klemmprofil
Clamp-profiles

T-Profil
T-profiles

U-Profil
U-profiles

C-Profil
C-profiles

Halbrund-Profil
Round bar cover

Rohre
Tubes

Seitenführungsprofil
Side guide profiles

Clip-Profil
Clip-profiles

Spezial-Profil
Special-profiles

Bandmaterial
Wear strips

Folien
Film

Technische Daten

Technical data

Eigenschaften Properties	Testmethode Test method	Einheit Unit	Werkstoff Material Polystone® M (PE-UHMW/ PE 1000)
Allgem. Eigenschaften General properties			
Dichte Density	DIN EN ISO 1183-1	g/cm ³	0,93
Feuchtigkeitsaufnahme Water absorption	DIN EN ISO 62	%	< 0,01
Brennverhalten (Dicke 3 mm / 6 mm) Flammability (Thickness 3 mm / 6 mm)	UL 94	-	HB
Mechanische Eigenschaften Mechanical properties			
Streckspannung Yield stress	DIN EN ISO 527	MPa	20
Reißdehnung Elongation at break	DIN EN ISO 527	%	> 200
E-Modul Tensile modulus of elasticity	DIN EN ISO 527	MPa	680
Kerbschlagzähigkeit Notched impact strenght (charpy)	DIN EN ISO 179	kJ/m ²	kein Bruch/no break
Shore Härte Shore hardness	DIN EN ISO 868	Skala D/ scale D	63
Verschleißfestigkeit Wear resistance	Sand-slurry	-	80
Thermische Eigenschaften Thermal properties			
Schmelztemperatur Melting temperature	ISO 11357-3	°C	135
Wärmeleitfähigkeit Thermal conductivity	DIN 52612-1	W/(m*k)	0,40
Wärmekapazität Thermal capacity	DIN 52612	kJ (kg*K)	1,90
Linearer Ausdehnungskoeffizient Coefficient of linear thermal expansion	DIN 53752	10 ⁻⁶ K ⁻¹	150 - 230
Einsatztemperatur langfristig Service temperature, long term	Richtwerte Average	°C	-250...80
Einsatztemperatur kurzfristig (max.) Service temperature, short term (max.)	Richtwerte Average	°C	130
Wärmeformbeständigkeit Heat deflection temperature	DIN EN ISO 306, Vicat B	°C	79
Elektrische Eigenschaften Electrical properties			
Dielektrizitätszahl Dielectric constant	IEC 60250	-	2,3
Dielektrischer Verlustfaktor (10 ⁶ Hz) Dielectric dissipation factor (10 ⁶ Hz)	IEC 60250	-	0,0001
Durchgangswiderstand Volume resistivity	IEC 60093	Ω*cm	> 10 ¹⁴
Oberflächenwiderstand Surface resistivity	IEC 60093	Ω	> 10 ¹⁴
Vergleichszahl der Kriechwegbildung Comparative tracking index	IEC 60112	-	600
Durchschlagfestigkeit Dielectric strenght	IEC 60243	kV/mm	45

Bei den angegebenen Werten handelt es sich um Mittelwerte, die durch ständige statistische Prüfungen abgesichert sind. Sie entsprechen den Vorgaben der DIN EN 15860. Diese Daten sind reine Beschaffenheitsangaben und führen nur bei ausdrücklicher Vereinbarung zukaufvertraglicher Zusicherung.

The data stated above are average values ascertained by statistical test on a regular basis. They are in accordance with DIN EN 15860. The data above are provided purely for information and shall not be regarded as binding unless expressly agreed in a contract of scale.

Allgemeine Hinweise

Alle in diesem Lieferprogramm enthaltenen Informationen wurden nach bestem Wissen recherchiert. Dennoch sind Fehler nicht ganz auszuschließen. Aus diesem Grunde sind die im vorliegenden Lieferprogramm enthaltenen Informationen mit keiner Verpflichtung oder Garantie irgendeiner Art verbunden. Wir übernehmen daher infolgedessen keine Verantwortung und werden keine daraus folgende oder sonstige Haftung für Schaden übernehmen, die auf irgendeine Art aus der Benutzung dieser Informationen entstehen. Auch für die Vollständigkeit der erfassten Produkte, Verfahren, Eigenschaften etc. kann keine Gewähr übernommen werden.

Dieses Werk ist urheberrechtlich geschützt. Alle Rechte, auch die der Übersetzung, des Nachdrucks und der Vervielfältigung und/oder Teilen daraus sind Röchling Industrial vorbehalten. Kein Teil des Werkes darf ohne schriftliche Genehmigung von Röchling Industrial, egal zu welchem Zweck oder in welchem Medium, vervielfältigt, verarbeitet oder verbreitet werden.

Mit Erscheinen dieses Drucks verlieren frühere Ausgaben ihre Gültigkeit.

© 2018 Röchling

General Information

All information contained in this delivery programme has been researched to the best of our ability. Despite our best efforts, this does not exclude the possibility of errors. For this reason, the information contained in this supply range is unconditional and carries no guarantees of any kind. Therefore, we assume absolutely no liability for any damages resulting from this information, nor any other form of liability, which in any way results from the information contained herein. We assume no liability for the completeness of the included products and information, processes, properties, etc.

This work is protected by copyright. Röchling reserves all rights, including those for the translation, reprints and the reproduction and/or excerpting herefrom. No part of this work is permitted to be copied, processed or distributed, regardless of intended purpose or medium, without the express written consent of Röchling Industrial.

Upon publication of this document all previous editions shall become void.

© 2018 Röchling





RÖCHLING

EUROPE

Germany

Röchling Engineering Plastics SE & Co. KG

Röchlingstr. 1 | 49733 Haren
Tel. +49 5934 701-0
Fax +49 5934 701-299
info@roechling-plastics.com
www.roechling.com

Röchling Lützen SE & Co. KG

Planckstr. 3 | 06686 Lützen
Tel. +49 34 444 308-200
Fax +49 34 444 308-100
kontakt@roechling-luetzen.de
www.roechling-luetzen.de

Röchling Hydroma GmbH

Lemberger Str. 101 | 66957 Ruppertsweiler
Tel. +49 6395 9222-0
info@roechling-hydroma.com
www.roechling.com/hydroma

Röchling Roding GmbH

Bayerschmidtweg 1 | 93426 Roding
Tel. +49 9461 4026-0
info@roechling-roding.com
www.roechling.com/roding

Röchling Sustaplast SE & Co. KG Formtechnik

Lahnstr. 22 | 56412 Nentershausen
Tel. +49 6485 889-0
formtechnik@sustaplast.de
www.roechling.com

Denmark

Röchling Meta-Plast A/S

Tøjstrupvej 31 | 8961 Allingåbro
Tel. +45 8648 1711
sales@meta-plast.dk
www.meta-plast.dk

France

Röchling Engineering Plastiques S.A.S.

2, Rue de Barcelone
69153 Décines Cedex
Tel. +33 472 148960
roechling.decines@roechling-engineering.fr
www.roechling.com

Great Britain

Röchling Engineering Plastics (UK) Ltd.

Waterwells Drive | Quedgeley | Gloucester GL2 2AA
Tel. +44 1452 72-7900
sales@roechling-plastics.co.uk
www.roechling.com/gloucester

Röchling Fibracon Ltd.

Bowden Hey Road | Chapel-en-le-Frith
SK23 0OZ High Peak | Derbyshire
Tel. +44 1298 811800
info@roechling-fibracon.co.uk
www.roechling.com/highpeak

Röchling Insoll Ltd.

39 Wilbury Way | SG4 0TW Hitchin | Hertfordshire
Tel. +44 1462 450741
info@roechling-insoll.co.uk
www.roechling.com/hitchin

Italy

Röchling Machined Plastics Italia s.r.l

Via Morena 66 | 28024 Gozzano
Tel. +39 0322 95421
info@roechling.it

Latvia

Meta-Plast S/A

Kapsedes Str. 2 | LV-3402 Liepāja
Tel. +371 6348 8539
letland@meta-plast.dk
www.meta-plast.dk

Austria

Röchling Leripa Papertech GmbH & Co.KG

Röchlingstr. 1 | 4151 Oepping
Tel. +43 7289 4611
robaproducts@leripa.com
www.leripa.com

Spain

Röchling Plásticos Técnicos S.A.U.

Ctra. Villena | s/n. - Apartado 34 | 46880 Bocairent
Tel. +34 962 350165
comercial@roechling-plastics.es
www.roechling-plastics.es

Czech Republic

Röchling Engineering Plastics, s.r.o.

Pr ůmyslová 705
39111 Planá nad Lužnicí
Tel. +420 381 211-875
info@roechling-plastics.cz
www.roechling-plastics.cz

ASIA

China

Roechling Machined Components (Kunshan) Co., Ltd

No. 238 Chenfeng Road Kunshan City
Jiangsu Province 215300
Tel. +86 512 55132188
info@roechling-kunshan.com
www.roechling-rmc.cn

India

Röchling Engineering Plastics (India) Pvt. Ltd.

701, 'A' Wing | Leo Building
24th Road | Khar West | 400 052 Mumbai
Tel. +91 22 4217-8787
info@roechling-india.com
www.roechling-india.com

USA

Röchling Leripa Papertech LLC

710 Ford Street Kimberly | Wisconsin 54136
Tel. +1 920 954 9154
leripa.papertech@leripa.com
www.leripa.com

Röchling Machined Plastics

161 Westec Drive
15666 Mount Pleasant PA
Tel. +1 724 696-5200
rmp@roechling.biz
www.roechling-plastics.us



Röchling Industrial. Empowering Industry.

www.roechling.com