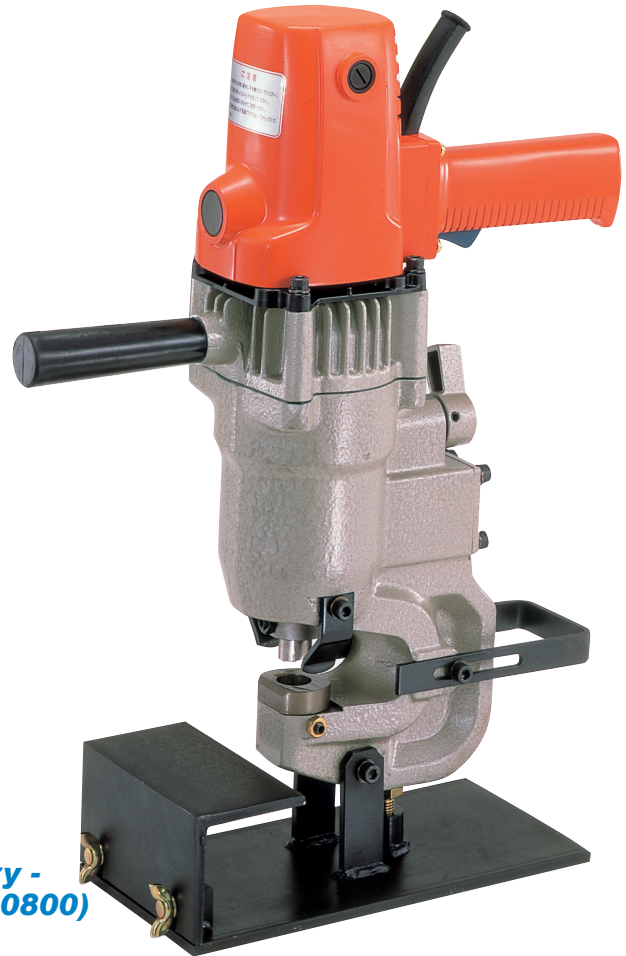


## ELECTRIC HYDRAULIC PUNCHES

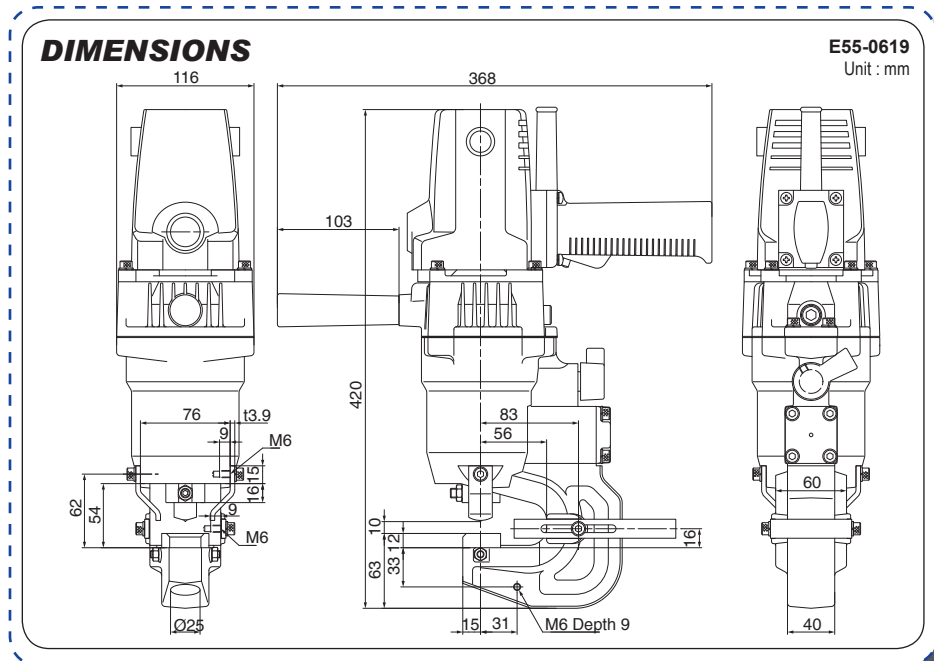
### E55-0619

#### FEATURES

- Hydraulic pump and power motor combined in single body
- Designed for safety with input relieve valve
- Punches both round and elongated holes
- Maximum punching diameter 19mm thru 6mm flat plate, 4mm stainless steel and channel up to 125mm x 65mm
- 55mm throat depth
- Stand Assembly supplied as standard - TB00800



**Optional Accessory -  
Stand Assembly (TB00800)**

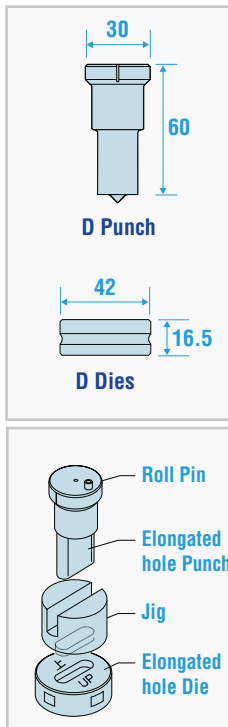


Model No.	Power Source	Power Consumption	Punching Dia. Capacity	Max. Punching Plate Thickness		Throat Depth	Weight
				Mild Steel	Stainless Steel		
<b>E55-0619</b>	220~240V AC	305W	6-19mm	6mm	4mm	55mm	14kg

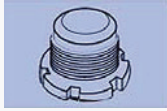
### HS06-1322, HS07-1624 and HS11-1624

Elongated Hole D Punch		Elongated Hole D Die		Elongated Hole Jig	
TJ13229	D Punch 16 x 8	TJ13238	D Die 16 x 8	TK00455	Jig 16 x 8
TJ13230	D Punch 18 x 9	TJ13239	D Die 18 x 9	TK00456	Jig 18 x 9
TJ13231	D Punch 20 x 10	TJ13240	D Die 20 x 10	TK00457	Jig 20 x 10
TJ13232	D Punch 22 x 11	TJ13241	D Die 22 x 11	TK00458	Jig 22 x 11
TJ13233	D Punch 24 x 12	TJ13242	D Die 24 x 12	TK00459	Jig 24 x 12
*TJ13234	D Punch 25 x 9	TJ13243	D Die 25 x 9	TK00460	Jig 25 x 9
*TJ13235	D Punch 25 x 12	TJ13244	D Die 25 x 12	TK00461	Jig 25 x 12
*TJ13236	D Punch 25 x 14	TJ13245	D Die 25 x 14	TK00462	Jig 25 x 14
*TJ13237	D Punch 25 x 18	TJ13246	D Die 25 x 18	TK00463	Jig 25 x 18

Round Hole D Punch		Round Hole D Die	
TJ10778	D Punch 8	TJ10779	D Die 8
TJ11088	D Punch 9	TJ11089	D Die 9
TJ06700	D Punch 10	TJ06701	D Die 10
TJ06698	D Punch 11	TJ06699	D Die 11
TJ06696	D Punch 12	TJ06697	D Die 12
TJ06694	D Punch 13	TJ06695	D Die 13
TJ06692	D Punch 14	TJ06693	D Die 14
TJ06611	D Punch 14.5	TJ06612	D Die 14.5
TJ06690	D Punch 15	TJ06691	D Die 15
TJ06688	D Punch 16	TJ06689	D Die 16
TJ06686	D Punch 17	TJ06687	D Die 17
TJ06609	D Punch 17.5	TJ06610	D Die 17.5
TJ06684	D Punch 18	TJ06685	D Die 18
TJ06682	D Punch 19	TJ06683	D Die 19
TJ06680	D Punch 20	TJ06681	D Die 20
TJ06607	D Punch 20.5	TJ06608	D Die 20.5
TJ06678	D Punch 21	TJ06679	D Die 21
TJ07979	D Punch 21.5	TJ07980	D Die 21.5
TJ06676	D Punch 22	TJ06677	D Die 22
TJ06674	D Punch 23	TJ06675	D Die 23
TJ06566	D Punch 23.5	TJ06569	D Die 23.5
TJ07748	D Punch 24	TJ07749	D Die 24
*TJ10061	D Punch 25	TJ10062	D Die 25



\* NPTA99037 Lock Nut Ass'y is required for Elongated D Punch 25 x 9/12/14/18 and D Punch 25

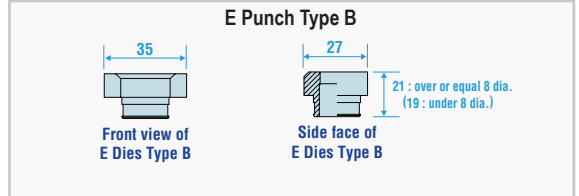
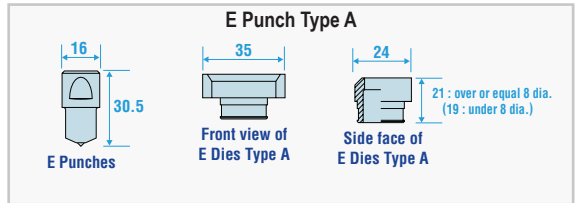


### E25-0615

Round Hole E Punch	Round Hole E Die (Type A for thin sheets)	E Die (Type B for thick sheets)
TK00100	E Punch 4	TK00101 E Die 4A
TK00102	E Punch 5	TK00103 E Die 5A
TK00143	E Punch 5.5	TK00144 E Die 5.5A
TK00105	E Punch 6	TK00106 E Die 6A
TK00146	E Punch 6.5	TK00147 E Die 6.5A
TK00111	E Punch 8	TK00112 E Die 8A
TK00149	E Punch 8.5	TK00150 E Die 8.5A
TK00117	E Punch 10	TK00118 E Die 10A
TK00120	E Punch 11	TK00121 E Die 11A
TK00123	E Punch 12	TK00124 E Die 12A
TK00097	E Punch 13	TK00098 E Die 13A
TK00167	E Punch 14	TK00168 E Die 14A
TK00428	E Punch 15	TK00288 E Die 15A
TK00104	E Die 5B	TK00105 E Die 5.5B
TK00107	E Die 6B	TK00108 E Die 6.5B
TK00113	E Die 8B	TK00114 E Die 8.5B
TK00119	E Die 10B	TK00120 E Die 11B
TK00125	E Die 12B	TK00126 E Die 13B
TK00131	E Die 12 x 6A	TK00132 E Die 13 x 6A
TK00137	E Die 14A	TK00138 E Die 15A
TK00169	E Die 14B	TK00170 E Die 15B

Elongated Hole E Punch	Elongated Hole E Die (Type A for thin sheets)
TK00126	E Punch 10 x 5
TK00158	E Punch 10 x 6.5
TK00129	E Punch 12 x 6
TK00152	E Punch 13 x 6.5
TK00155	E Punch 13 x 8.5
TK00127	E Die 10 x 5A
TK00159	E Die 10 x 6.5A
TK00130	E Die 12 x 6A
TK00153	E Die 13 x 6.5A
TK00156	E Die 13 x 8.5A

Elongated Hole E Die (Type B for thick sheets)	
TK00128	E Die 10 x 5B
TK00160	E Die 10 x 6.5B
TK00131	E Die 12 x 6B
TK00154	E Die 13 x 6.5B
TK00157	E Die 13 x 8.5B



### E55-0619

Elongated Hole E Punch	Elongated Hole E Die (Type A for thin sheets)	Elongated Hole E Die (Type B for thick sheets)
TK00242	EL Punch 10 x 6.5	TK00254 EL Die 10 x 6.5A
TK00243	EL Punch 13 x 6.5	TK00255 EL Die 13 x 6.5A
TK00244	EL Punch 13 x 8.5	TK00256 EL Die 13 x 8.5A
TK00245	EL Punch 13.5 x 9	TK00257 EL Die 13.5 x 9A
TK00246	EL Punch 15 x 10	TK00258 EL Die 15 x 10A
TK00247	EL Punch 16.5 x 11	TK00259 EL Die 16.5 x 11A
TK00248	EL Punch 17 x 8.5	TK00260 EL Die 17 x 8.5A
TK00249	EL Punch 18 x 9	TK00261 EL Die 18 x 9A
TK00250	EL Punch 18 x 12	TK00262 EL Die 18 x 12A
TK00251	EL Punch 19.5 x 13	TK00263 EL Die 19.5 x 13A
TK00252	EL Punch 20 x 10	TK00264 EL Die 20 x 10A
TK00253	EL Punch 21 x 14	TK00265 EL Die 21 x 14A
TK00266	EL Die 10 x 6.5B	TK00267 EL Die 13 x 6.5B
TK00268	EL Die 13 x 8.5B	TK00269 EL Die 13.5 x 9B
TK00270	EL Die 15 x 10B	TK00271 EL Die 16.5 x 11B
TK00272	EL Die 17 x 8.5B	TK00273 EL Die 18 x 9B
TK00274	EL Die 18 x 12B	TK00275 EL Die 19.5 x 13B
TK00276	EL Die 20 x 10B	TK00277 EL Die 21 x 14B

Round Hole EL Punch	Round Hole EL Die (Type A for thin sheets)	Round Hole EL Die (Type B for thick sheets)	Round Hole EL Die (Type C for channel iron)
TK00193	EL Punch 6	TK00208 EL Die 6A	TK00222 EL Die 6B
TK00194	EL Punch 6.5	TK00209 EL Die 6.5A	TK00223 EL Die 6.5B
TK00195	EL Punch 8	TK00210 EL Die 8A	TK00224 EL Die 8B
TK00196	EL Punch 8.5	TK00211 EL Die 8.5A	TK00225 EL Die 8.5B
TK00197	EL Punch 10	TK00212 EL Die 10A	TK00226 EL Die 10B
TK00198	EL Punch 11	TK00213 EL Die 11A	TK00227 EL Die 11B
TK00199	EL Punch 12	TK00214 EL Die 12A	TK00228 EL Die 12B
TK00200	EL Punch 13	TK00215 EL Die 13A	TK00229 EL Die 13B
TK00201	EL Punch 14	TK00216 EL Die 14A	TK00230 EL Die 14B
TK00202	EL Punch 15	TK00217 EL Die 15A	TK00231 EL Die 15B
TK00203	EL Punch 16	TK00218 EL Die 16A	TK00232 EL Die 16B
TK00204	EL Punch 17	TK00219 EL Die 17A	TK00233 EL Die 17B
TK00205	EL Punch 18	TK00220 EL Die 18A	TK00234 EL Die 18B
TK00278	EL Punch 18.5	TK00279 EL Die 18.5A	TK00280 EL Die 18.5B
TK00180	EL Punch 19	TK00181 EL Die 19A	TK00182 EL Die 19B

