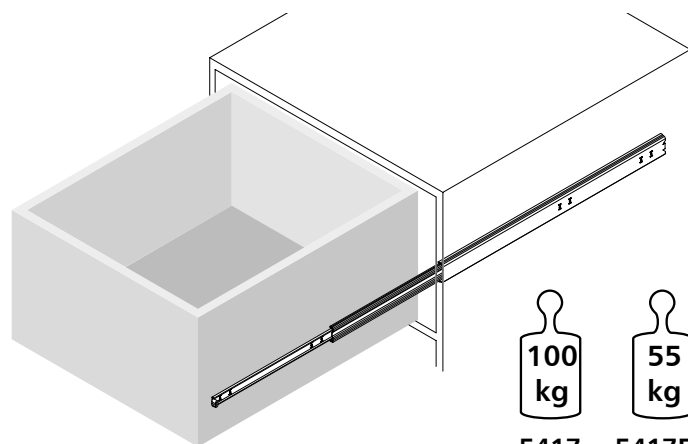
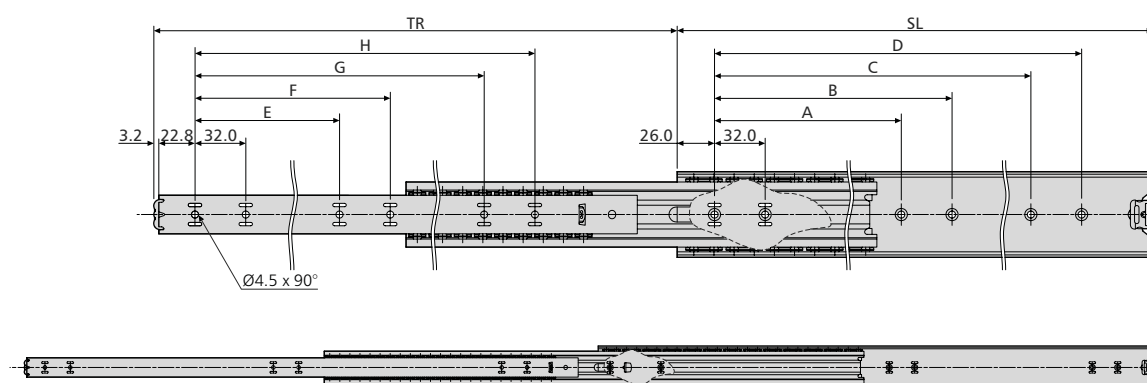


- ⓐ Installation Guide
- ⓓ Einbauanleitung
- ⓕ Guide d'installation
- ⓖ Guida all'installazione
- ⓔ Guía de instalación
- Ⓟ Instrukcja montażu



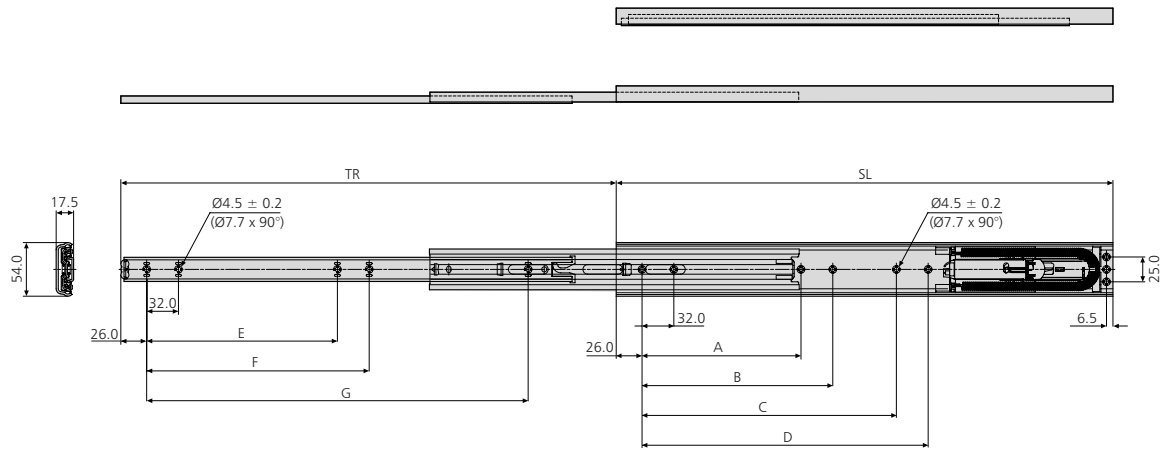
5417 5417EC

5417

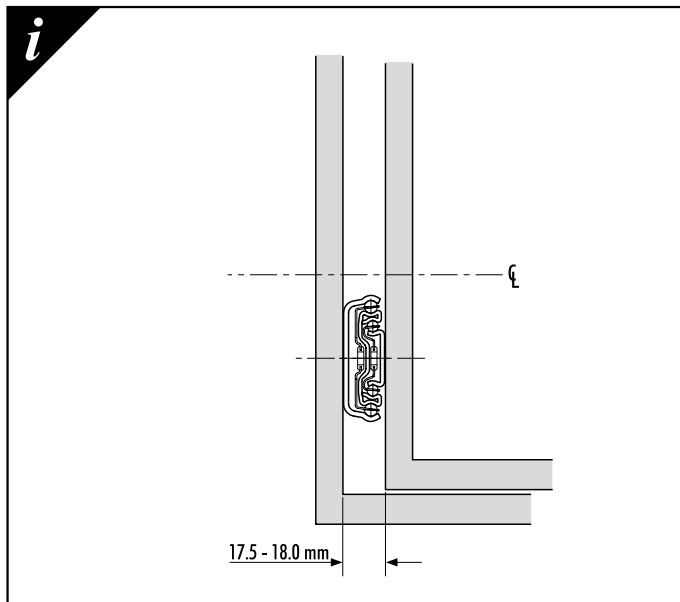


| 5417 | mm | | | | | | | | | | kg | | |
|-------------|-----|-----|-----|-----|-----|-----|-----|-----|-----|-----|------|----------|----------|
| | SL | TR | A | B | C | D | E | F | G | H | W | L 10,000 | L 80,000 |
| DZ5417-0030 | 300 | 340 | - | - | 224 | 256 | - | - | - | 256 | 1.64 | 90 | 80 |
| DZ5417-0035 | 350 | 389 | - | - | 224 | 256 | - | - | - | 256 | 1.93 | 90 | 80 |
| DZ5417-0040 | 400 | 438 | 160 | 192 | 320 | 352 | 128 | 160 | - | 352 | 2.22 | 92 | 82 |
| DZ5417-0045 | 450 | 487 | 160 | 192 | 320 | 352 | 128 | 160 | 320 | 352 | 2.53 | 95 | 84 |
| DZ5417-0050 | 500 | 537 | 192 | 224 | 416 | 448 | 160 | 192 | - | 416 | 2.81 | 100 | 90 |
| DZ5417-0055 | 550 | 586 | 224 | - | 448 | 480 | 160 | 192 | - | 448 | 3.12 | 100 | 90 |
| DZ5417-0060 | 600 | 635 | 256 | 288 | 480 | 512 | 192 | 224 | 480 | 512 | 3.41 | 94 | 84 |
| DZ5417-0065 | 650 | 684 | 288 | 320 | 544 | 576 | 192 | 256 | - | 544 | 3.68 | 92 | 82 |
| DZ5417-0070 | 700 | 733 | 288 | 416 | 576 | 608 | 256 | 288 | 576 | 608 | 4.00 | 90 | 78 |

5417EC



| 5417EC | mm | | | | | | | | | kg | |
|---------------|-----|-------|-----|-----|-----|-----|-----|-----|-----|------|----|
| | SL | TR± 3 | A | B | C | D | E | F | G | W | L |
| DZ5417-0040EC | 400 | 400.2 | 160 | 192 | - | - | 128 | 160 | 288 | 2.22 | 45 |
| DZ5417-0045EC | 450 | 449.4 | 192 | 224 | - | - | 160 | 192 | 320 | 2.53 | 45 |
| DZ5417-0050EC | 500 | 498.6 | 160 | 192 | 256 | 288 | 192 | 224 | 384 | 2.81 | 50 |
| DZ5417-0055EC | 550 | 547.8 | 192 | 224 | 288 | 320 | 192 | 224 | 416 | 3.12 | 50 |
| DZ5417-0060EC | 600 | 597.0 | 224 | 256 | 352 | 384 | 224 | 256 | 480 | 3.41 | 50 |
| DZ5417-0070EC | 700 | 695.4 | 288 | 320 | 448 | 480 | 256 | 288 | 576 | 4.00 | 55 |



GB

† All fixings positions must be used to achieve maximum load rating.
†† Mount slide below drawer centre line.

D

† Es sind alle Befestigungspositionen zu verwenden, damit der maximale Lastwert erzielt wird.
†† Einbau der Schiene unterhalb der Schubladen-Mittellinie.

F

† Tous les points de fixation doivent être utilisés pour obtenir la charge maximale.
†† Monter la glissière sur l'axe du tiroir de celui-ci.

I

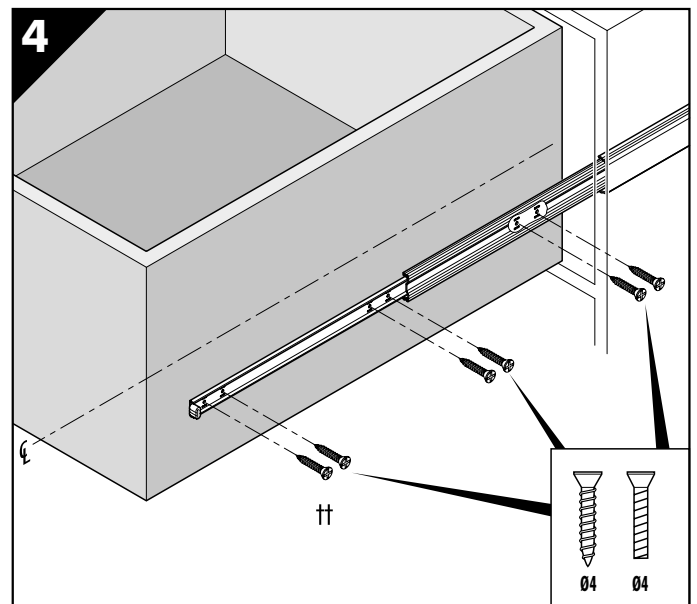
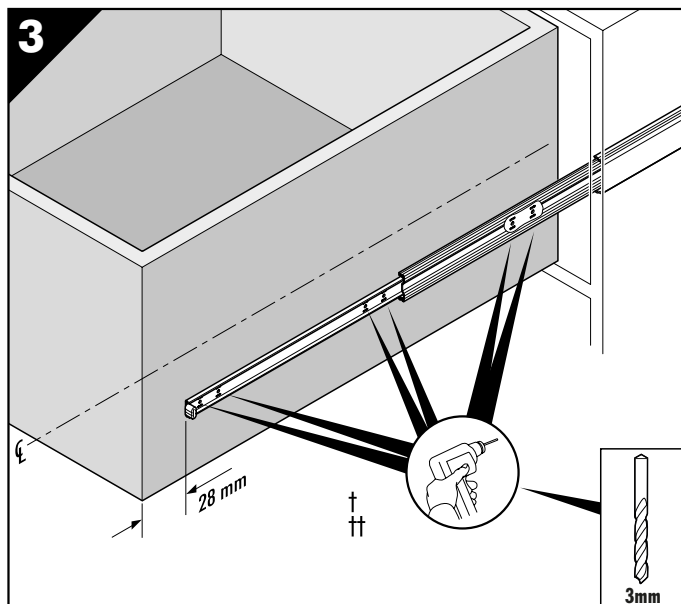
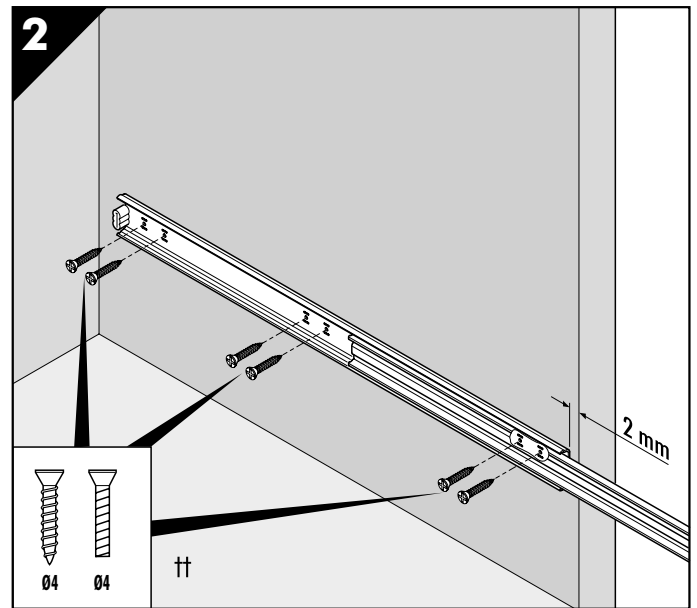
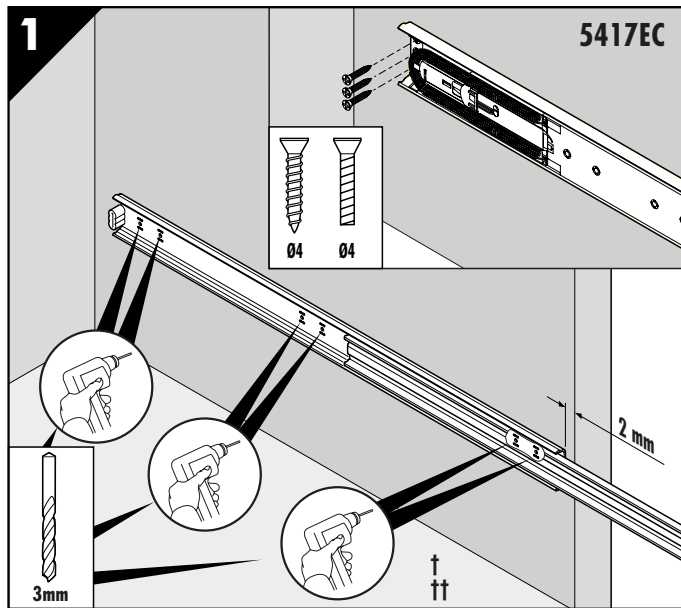
† Per ottenere il massimo carico nominale, devono essere usate tutte le posizioni di fissaggio.
†† Montare la guida sulla linea di mezzzeria del cassetto.

E

† Todas las posiciones de fijación deben ser usadas para se conseguir la capacidad máxima de carga.
†† Monte la guía por debajo de la línea central.

PL

† Dla uzyskania maksymalnej nośności należy wykorzystać wszystkie punkty montażowe.
†† Montuj prowadnice poniżej osi szuflady.



Accuride International Ltd.

Liliput Road, Brackmills Industrial Estate,
Northampton NN4 7AS, United Kingdom

Tel: +44 (0)1604 761111

E-mail: saleseurope@accuride.com

www.accuride-europe.com

GB If you require further assistance, please contact Accuride.
Accuride reserve the right to alter specifications without notice.

D Wenn Sie weitere Unterstützung benötigen, wenden Sie sich bitte an Accuride.
Technische Änderungen vorbehalten.

F Pour de plus amples renseignements, veuillez contacter.
Accuride se réserve le droit de modifier les spécifications sans préavis.

Accuride International GmbH

Werner-von-Siemens-Str. 16-18,
D-65582 Diez/Lahn, Germany

Tel: + 49 (0)6432 608-0

E-mail: saleseurope@accuride.com

www.accuride-europe.com

I Se hai bisogno di ulteriore assistenza, contatta pure Accuride.
Accuride si riserva il diritto di apportare modifiche senza ulteriore comunicazione.

E Si necesita más ayuda, por favor, contacte con Accuride.
Accuride se reserva el derecho de alterar las especificaciones sin aviso previo.

PL W razie dodatkowych pytań, skontaktuj się z Accuride.
Accuride zastrzega sobie prawo do wprowadzania zmian technicznych bez wcześniejszej informacji.