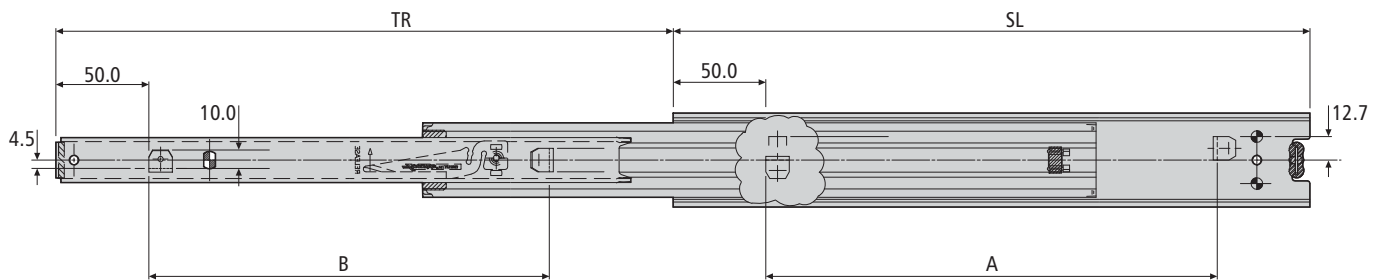
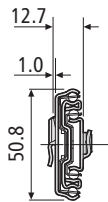
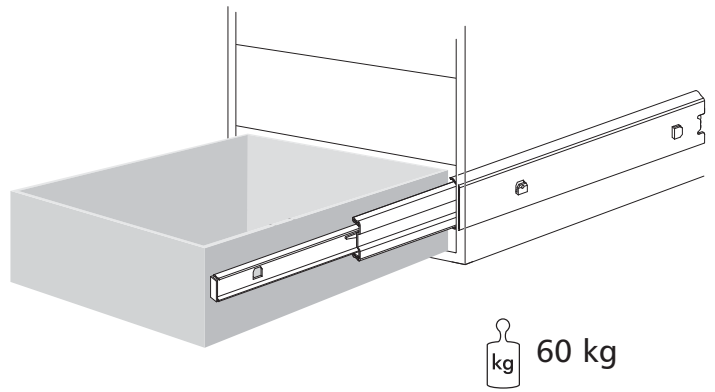


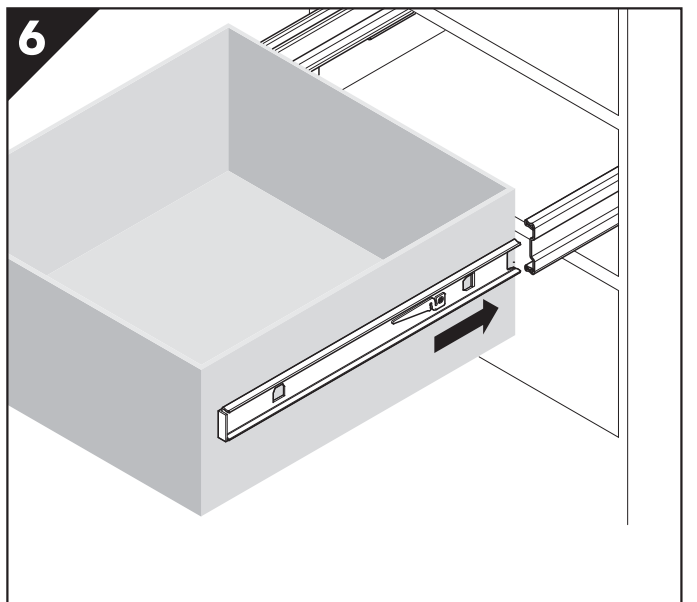
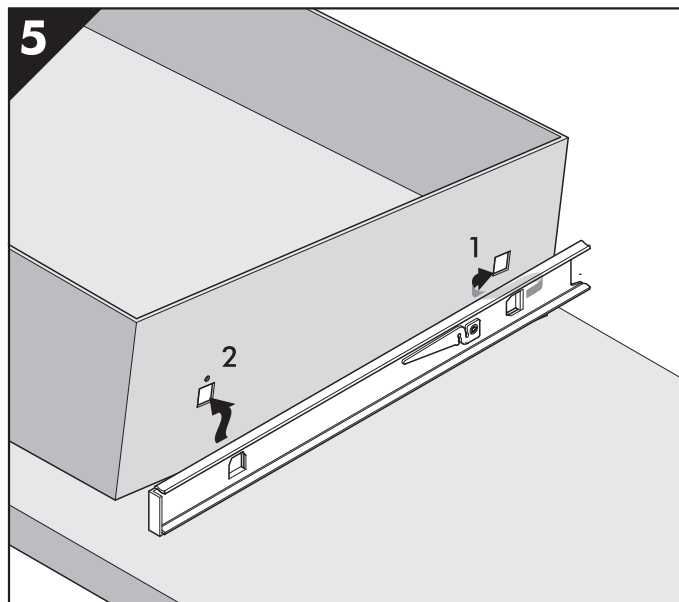
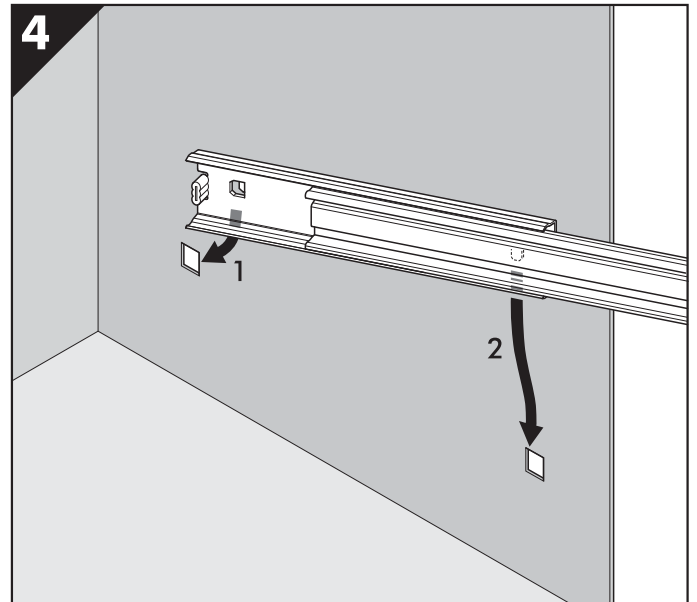
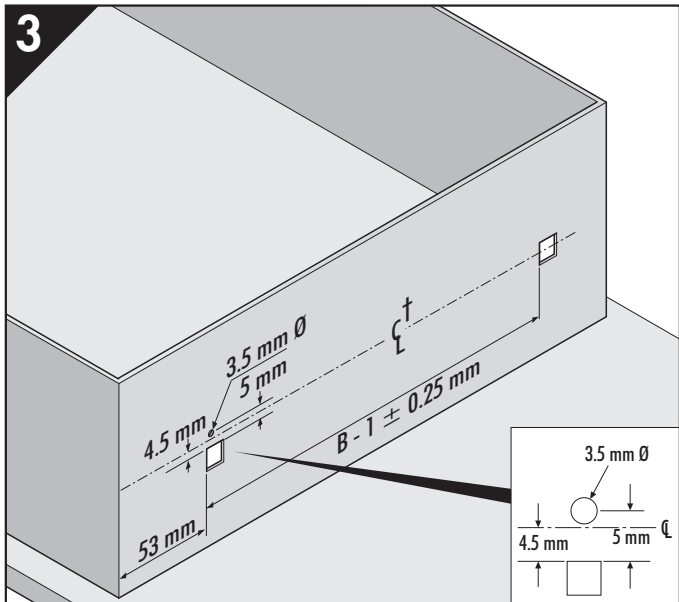
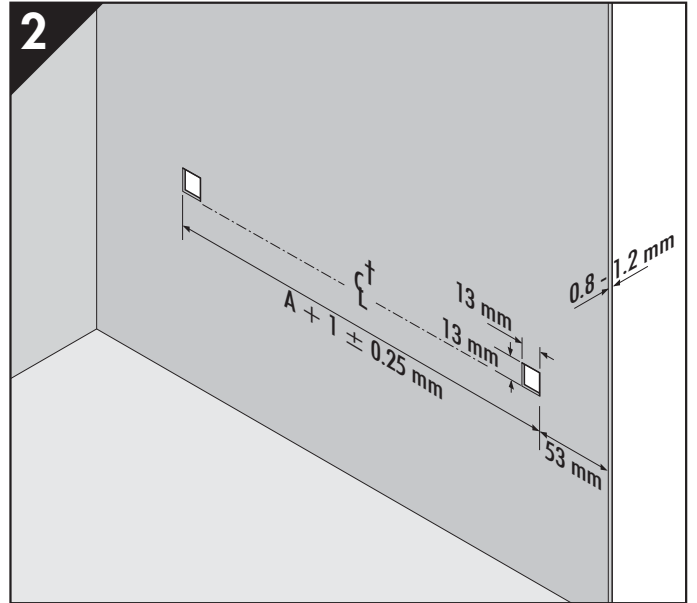
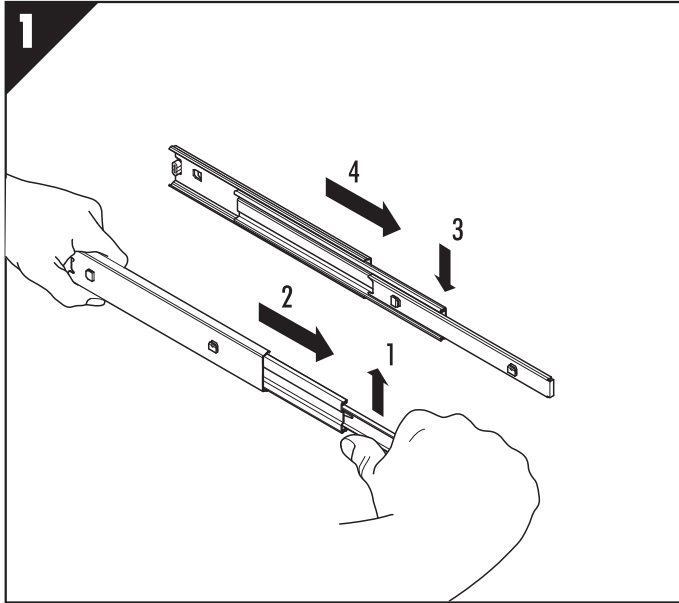
# 3320-50

Accuride®

- ⓖ Installation Guide
- Ⓓ Einbauanleitung
- Ⓕ Guide d'installation
- Ⓘ Guida all'installazione
- Ⓔ Guía de instalación
- Ⓟ Instrukcja montażu



3320-50	mm			
	SL	TR	A	B
DZ3320-5030	300	325	200	200
DZ3320-5035	350	374	250	250
DZ3320-5040	400	424	300	300
DZ3320-5045	450	473	350	350
DZ3320-5050	500	522	400	400
DZ3320-5055	550	571	450	450
DZ3320-5060	600	620	500	500
DZ3320-5065	650	670	550	550
DZ3320-5070	700	731	600	600



## (3302-50)

- GB** Mount slide on or below drawer centre line.  
† Centre Line of slide.
- D** Einbau Schiene auf oder unter Schubladen-Mittellinie.  
† Mittellinie Schiene.
- F** Monter la glissière sur la ligne médiane du tiroir ou au-dessous de celle-ci.  
† Ligne médiane de glissière.
- I** Montare la guida sulla linea di mezzeria del cassetto o inferiormente.  
† Linea di mezzeria della guida.
- E** Monte la guía en la línea central del cajón o por debajo de la misma.  
† línea central de la guía.
- PL** Prowadnice należy montować w osi lub poniżej osi szuflady.  
† Oś prowadnicy.

---

## Accuride International Ltd.

Liliput Road, Brackmills Industrial Estate, Northampton  
NN4 7AS, United Kingdom.

Tel: +44 (0) 1604 761111 Fax: +44 (0) 1604 767190

E-mail: [saleseurope@accuride.com](mailto:saleseurope@accuride.com)

[www.accuride-europe.com](http://www.accuride-europe.com)

- GB** If you require further assistance, please contact your distribution agent or supplier.  
Accuride reserve the right to alter specifications without notice.
- D** Bei Fragen wenden Sie sich bitte an Ihren vertriebspartner oder Lieferanten.  
Technische Änderungen vorbehalten.
- F** Pour obtenir de l'aide supplémentaire, veuillez contacter votre agent de distribution ou votre fournisseur.  
Accuride se réserve le droit de modifier les spécifications sans préavis.

---

## Accuride International GmbH

Werner-von-Siemens-Str. 16-18,  
65582 Diez/Lahn, Germany

Tel: + 49 (0) 6432 608-0

Fax: + 49 (0) 6432 608-320

- I** Qualora necessitate di ulteriore assistenza, contattate il fornitore o il vostro agente.  
Accuride si riserva il diritto di apportare modifiche senza ulteriore comunicazione.
  - E** Si necesita más ayuda, póngase en contacto con su agente de distribución o proveedor.  
Accuride se reserva el derecho de alterar las especificaciones sin aviso previo.
  - PL** W przypadku dodatkowych pytań proszę zwrócić się do dostawcy  
Accuride zastrzega sobie prawo do wprowadzania zmian technicznych bez wcześniejszej informacji.
-