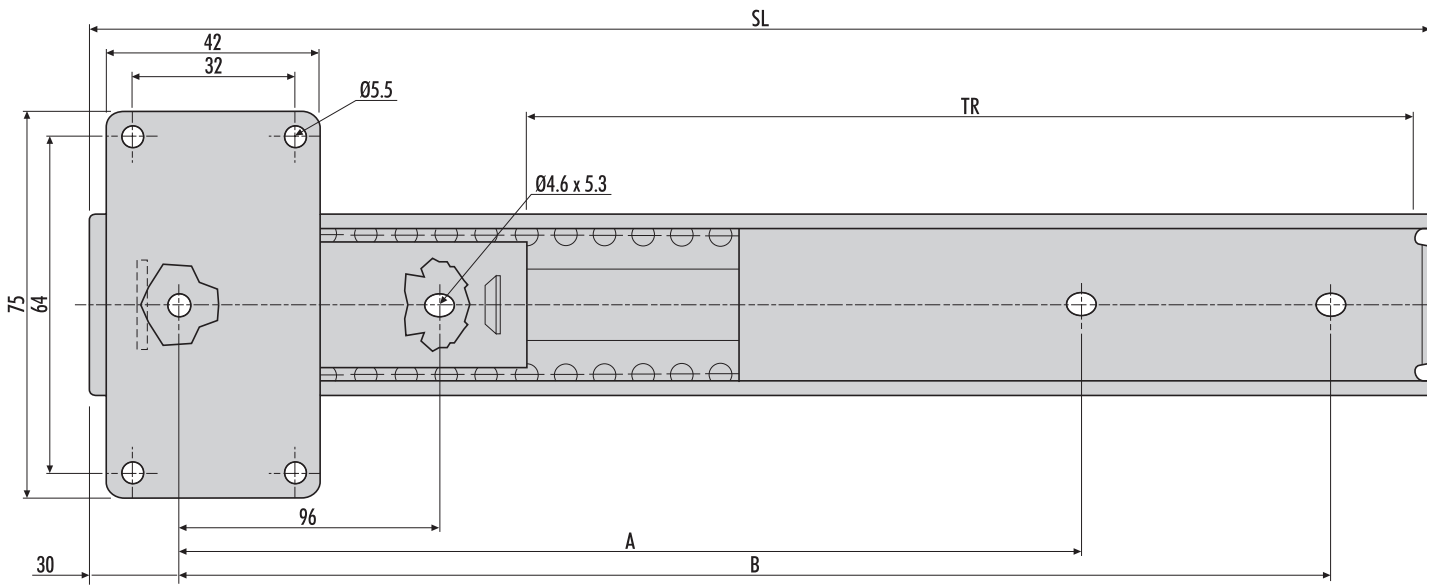
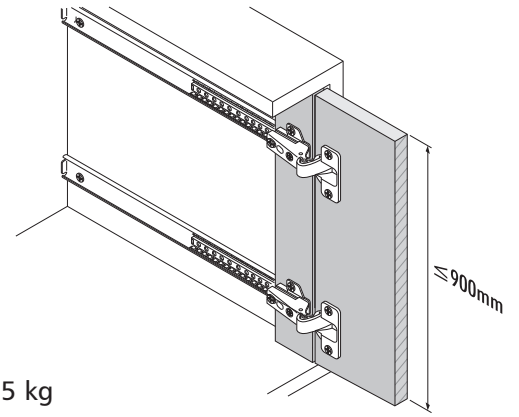


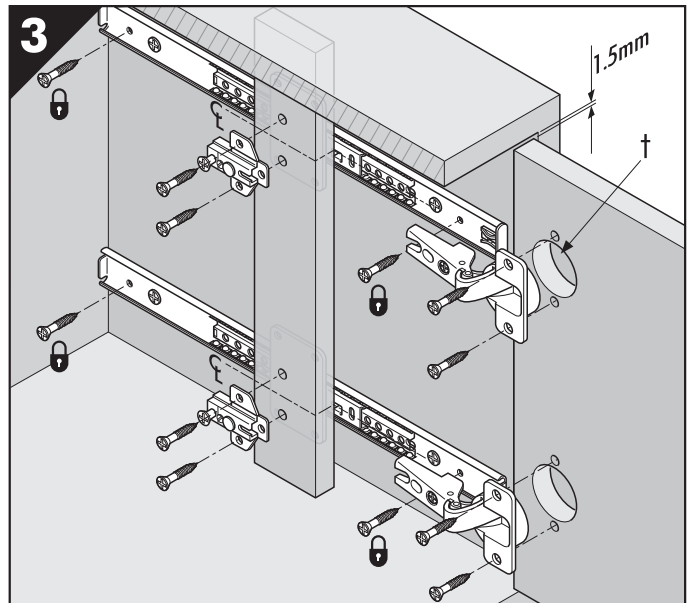
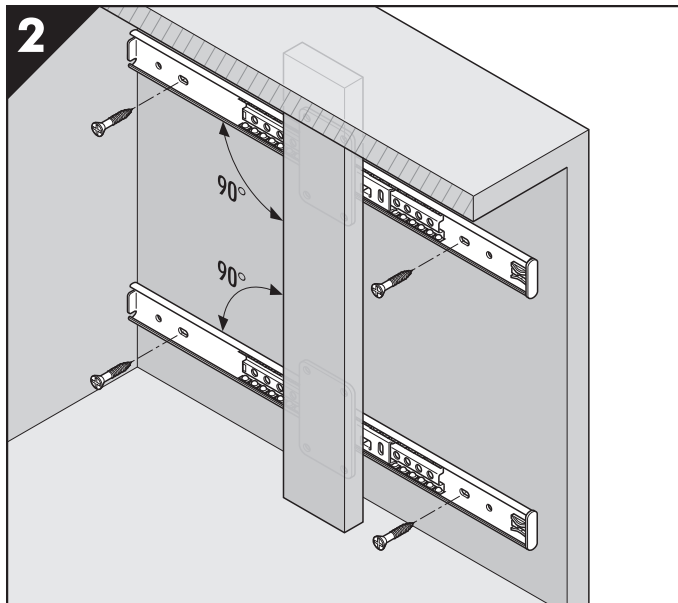
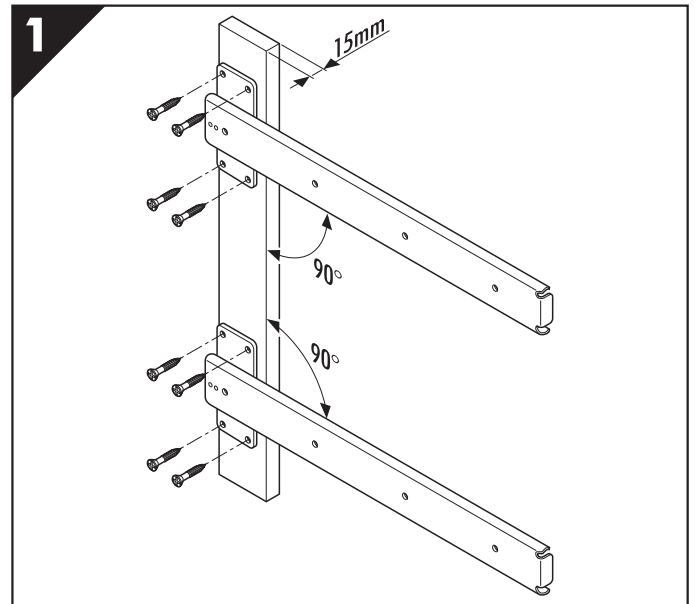
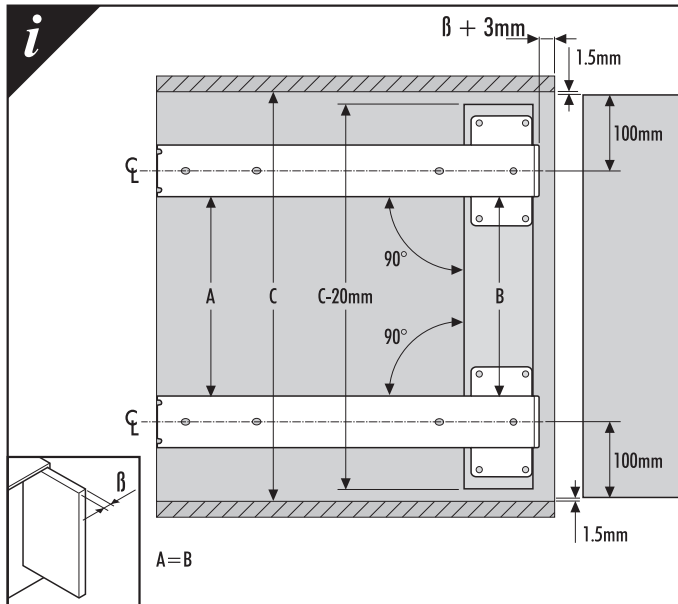
# 1312

Accuride®

- GB** Installation Guide
- D** Einbauanleitung
- F** Guide d'installation
- I** Guida all'installazione
- E** Guía de instalación
- S** Installationsanvisningar



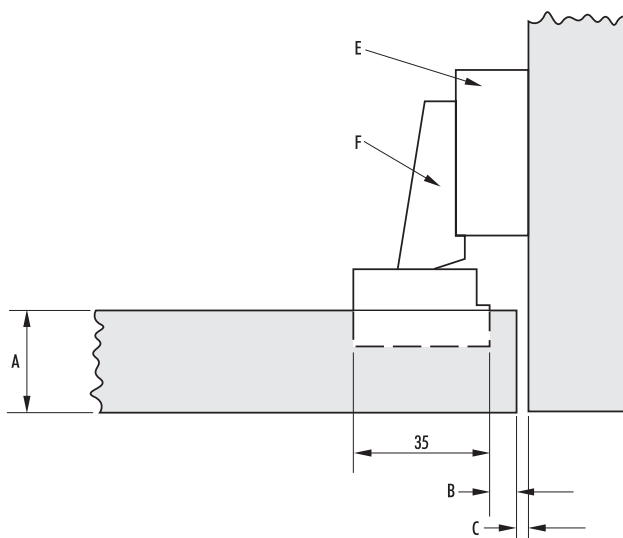
1312	mm			
	SL	TR	A	B
DZ1312-0040	400	307	224	320
DZ1312-0045	450	357	246	352
DZ1312-0050	500	407	352	448
DZ1312-0055	550	457	352	448
DZ1312-0060	600	502	448	544




- GB** All fixing positions must be used to achieve maximum load rating.  
Fixing screw: 4mm wood screw (not supplied).  
† Refer to hinge table for hinge mounting dimensions.
- D** Es sind alle Befestigungsposition zu verwenden, damit der maximale Lastwert erzielt wird.  
Einbauschraube: 4mm Holzschraube (nicht geliefert).  
† Scharnier-Einbaumasse siehe Scharnier tabelle.
- F** Tous les points de fixation doivent être utilisés pour obtenir la charge maximale.  
Visserie: VBA de 4mm (non fournies).  
† Pour les dimensions de montage des charnières, se reporter au tableau des charnières.
- I** Todas la posiciones de fijación deben der usadas parase conseguir la capacidad máxima de carga.  
Vite di fissaggio: vite a legno da 4mm (non fornita).  
† Per le dimsenioni di montaggio cerniere fare riferimento alla relativa tabella.
- E** Per ottenere il massimo carico nominale, devono essere usate tutte le posizioni di fissaggio.  
Tornillo de fijación: tornillo de madera de 4mm (no incluido).  
† Para las dimensiones de montaje de bisagras consulte la tabla correspondiente.
- S** Alla fästhål bör användas för att uppnå max belastning.  
Fästskruv: 4mm träskruv (ingår ej).  
† Gångjärnstabellen anger dimensioner för gångjärnstabellen.

GB Table  
 D Tabellen  
 F Tableaux  
 I Tabella  
 E Tabla  
 S Tabeller

- GB Inset
- D Innenliegende Türen
- F En Feuillure
- I A Filo
- E Sobrepuesta
- S Infälld



1312		E	F	A (mm)	B (mm)	C (mm)
BLUM	35mm	173L6100	71T9550	16.0-19.0	7.0	1.0±2.0
		175H7100				
		173H7100				
SALICE	35mm	BAR3R09	C2ABA99	19.0-22.0	8.0	1.0±2.0
GRASS	35mm	F058139720	F028138519	16.0-24.0	7.0	1=-/2.0

**E** **Accuride International Ltd.**  
Liliput Road, Brackmills Industrial Estate,  
Northampton NN4 7AS, United Kingdom.  
Tel: +44 (0) 1604 761111 Fax: +44 (0) 1604 767190  
E-mail: support@accuride.com  
www.accuride-europe.com

**GB** If you require further assistance, please contact your distribution agent or supplier.  
Accuride reserve the right to alter specifications without notice.

**D** Bei Fragen wenden Sie sich bitte an Ihren Vertriebspartner.  
Technische Änderungen vorbehalten.

**F** Pour de plus amples renseignements, veuillez contacter votre distributeur.  
Accuride se réserve le droit de modifier les spécifications sans préavis.

**Accuride International GmbH**  
Postfach 1464, D-65573 Diez/Lahn, Germany  
Werner-von-Siemens-Str. 16-18,  
Tel: + 49 (0) 6432 608-0 Fax: + 49 (0) 6432 608-320  
www.accuride.de

**I** Qualora necessitate di ulteriore assistenza, contattate il fornitore o il vostro agente.  
Accuride si riserva il diritto di apportare modifiche senza ulteriore comunicazione.

**E** Si necesita más ayuda, póngase en contacto con su agente de distribución o proveedor.  
Accuride se reserva el derecho de alterar las especificaciones sin aviso previo.

**E** W przypadku dodatkowych pytań proszę zwrócić się do dostawcy.  
Accuride zastrzega sobie prawo do wprowadzania zmian technicznych bez wcześniejszej informacji.

---