

# Diversey

F&B DivoMask



Bis zu

**50%** \* längere Nutzungsdauer Ihrer Mehrwegflaschen

## Herausforderung

Ihre Marken sind Ihr größtes Kapital und daher wollen Sie bei Ihr Image schützen und gewährleisten, dass Ihre Kunden ein Qualitätsprodukt konsumieren. Da 54% der Verbraucher die Optik der Verpackungen mit Qualität assoziieren,\* können Sie es sich nicht leisten, dass die Abnutzungserscheinungen auf Ihren Flaschen Ihr Markenimage zerstören.

Gleichzeitig stellt Ihr Bestand an Mehrwegflaschen aber auch einen erheblichen Kostenfaktor für Ihr Unternehmen dar. Die Reibringe, die durch das Aneinanderreiben bei der Abfüllung sowie durch die Behandlung mit ätzenden Reinigungsmitteln entstehen, lassen die Glasflaschen unattraktiv erscheinen. Je häufiger die Flaschen diesen Prozess durchlaufen, desto schlechter wird das Erscheinungsbild. Dies führt zu einer Abwägung zwischen Optik der Flasche und zusätzlichen Kosten und verringert entweder Ihren Gewinn oder zerstört Ihr Markenimage.

## Lösung

DivoMask ist ein innovatives Beschichtungsmittel, das die Nutzungsdauer Ihres Flaschenbestandes verlängert und Ihr Markenimage verbessert. Den Flaschen wird ein neuer Glanz verliehen, sie trocknen schnell und fühlen sich nicht klebrig an.

Mehrwegflaschen werden im Durchschnitt 20-mal eingesetzt, bevor sie aufgrund von Abnutzungserscheinungen aussortiert werden. Die meisten Hersteller entsorgen die Flaschen, wenn die Reibringe eine Größe von 4-9 mm erreichen. Durch die Anwendung von DivoMask können die Flaschen bis zu 50-mal eingesetzt werden und in manchen Fällen sogar noch häufiger. So erhöht sich Ihre Investitionsrendite um bis zu 50% und Ihr Markenimage wird dabei geschützt.

## Mehrwert

Mit Diversey DivoMask können Sie:



OPERATIONALE EFFIZIENZ



MARKENVERBESSERUNG



LEBENSMITTEL-SICHERHEIT

- Die Nutzungsdauer Ihres Flaschenbestandes um 50% verlängern
- Signifikante Kosteneinsparungen erzielen
- Die optimalen Einsatzkosten für Ihren Flaschenbestand erzielen, da das Beschichtungsmittel die Optik der Flaschen verbessert
- Ihr Markenimage stärken, da die Abnutzungserscheinungen während der gesamten Nutzungsdauer reduziert werden
- Das Produktetikett schützen und die Oberfläche der Flasche glänzen lassen, ohne dass sie sich schmierig anfühlt
- Sicher sein, dass die Beschichtung lebensmittelecht ist und den Geschmack Ihres Produktes nicht beeinträchtigt

‡ Nielsen Premiumization Umfrage, 2016

\* Daten aus Tests mit DivoMask



## Prozess

Das DivoMask-System wurde so konzipiert, dass es ganz einfach in Ihre bestehende Transportband- und Liniensteuerung integriert und an die Geschwindigkeit und Anzahl an Flaschen angepasst werden kann, sodass eine ökonomische Dosierung sichergestellt wird.

### Nichtinvasive Installation

Das Applikatorsystem kann ohne nennenswerte Änderungen an Ihrer Anlage nachgerüstet werden, wodurch zusätzliche Kosten und Ausfallzeiten vermieden werden. Das eigenständige System wird auf einem einbahnigen Abschnitt Ihres Transportbandes angebracht und kann so angepasst werden, dass die Anwendung optimal abläuft.

### Konsistente Verdünnung

DivoMask wird mit einer voreingestellten Verdünnung abgegeben, die sich automatisch an den Durchsatz der transportierten Flaschen anpasst. Der eingebaute Statikmischer unterstützt die Verteilung von DivoMask bei niedrigem Durchsatz.

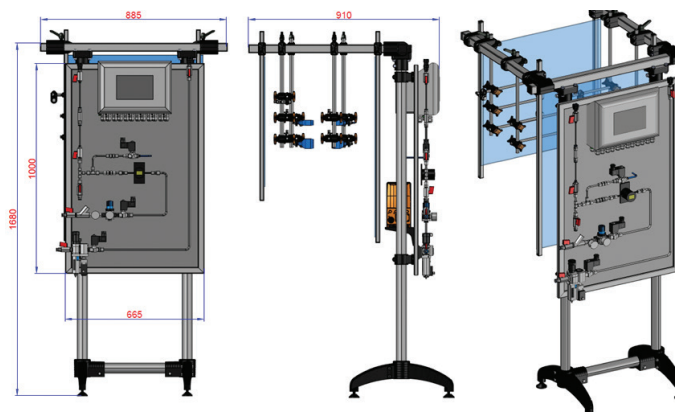
### Moderne Sprühdüsen

Das Düsenventilsystem beinhaltet Komponenten von branchenführenden Herstellern. Die Pulsweitenmodulation bietet die nötige Flexibilität, um sehr kleine Mengen präzise versprühen zu können.

### Innovative Systemkontrolle

Die komplette Steuerung des DivoMask-Systems erfolgt über einen integrierten X-Controller von Diversey. Der X-Controller automatisiert die Dosierung und Applikation von DivoMask vollständig und überwacht die folgenden KPIs:

- Systemstatus
- Ermittelte Anzahl der Flaschen
- Tatsächliches Verhältnis der PWM
- Tatsächlicher Wasserfluss
- Tatsächliches Verhältnis der dosierten Chemie
- Chemiegehalt
- Verwendeter Flaschentyp



Darüber hinaus ermöglicht der X-Controller die Fernüberwachung des DivoMask-Applikationssystems, um eine kontinuierliche Dosierung zu gewährleisten.

### Systemanforderungen

Die Anwendung von DivoMask wird nach der Etikettierung empfohlen. Für das System werden Strom, Druckluft, Wasser und ein 80 cm langes, einbahniges Transportband benötigt.

## DivoMask erfüllt die Marktanforderungen

DivoMask wurde so entwickelt, dass die strengen Anforderungen der Getränkeindustrie für Beschichtungen erfüllt werden. Unsere Nachforschungen bei ausgewählten internationalen und regionalen Brauereien und Getränkeherstellern haben ergeben, dass diese 4 Herausforderungen bewältigt werden müssen:

1. **Frost-Tau-Test** - Der Kondensationstest, um sicherzustellen, dass die Beschichtung durch den Wechsel von kalten auf Raumtemperaturen nicht beeinträchtigt wird.
2. **48-Stunden-Eiswasser-Test** - Ein Test, der gewährleistet, dass die Beschichtung nicht entfernt wird, wenn die Flasche 48 Stunden in Eiswasser eingetaucht ist.

3. **Schnelltrocknung** - Ein Test, der sicherstellt, dass die Trocknungszeit im realistischen Bereich liegt.

4. **Visuelle Beschichtung** - Ein Test, der die Sichtbarkeit der Kratzer und Reibringe nach der Anwendung misst.

Diversey DivoMask übertrifft die erforderlichen Parameter in allen 4 Bereichen und unterstützt Sie somit dabei, die betriebliche Effizienz zu erhöhen, indem die Nutzungsdauer Ihrer Flaschen erhöht und Ihr Markenimage gestärkt wird.