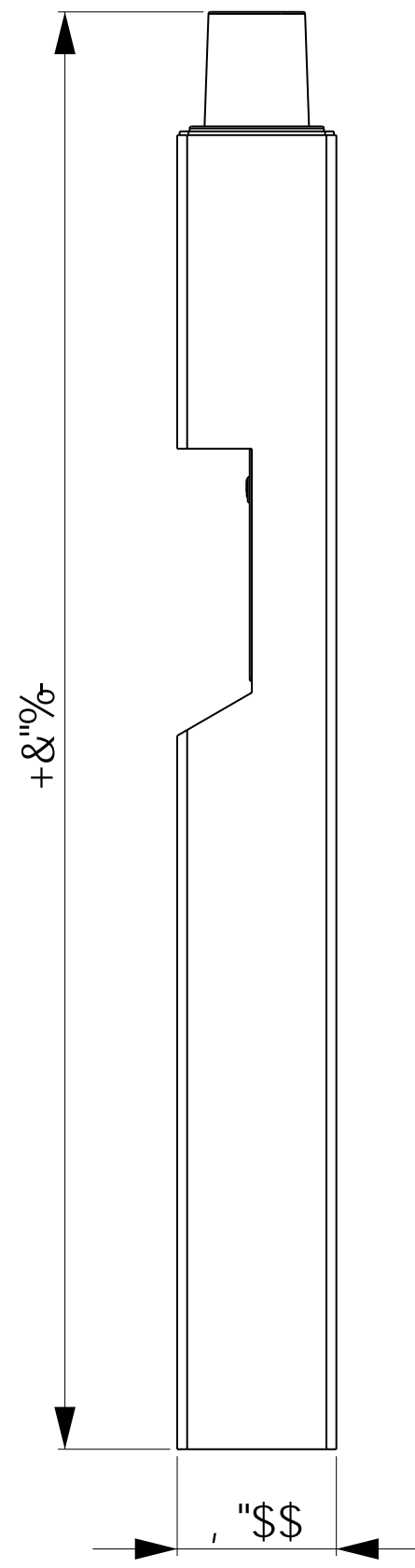


* "\$"

* * "10"

%" "\$

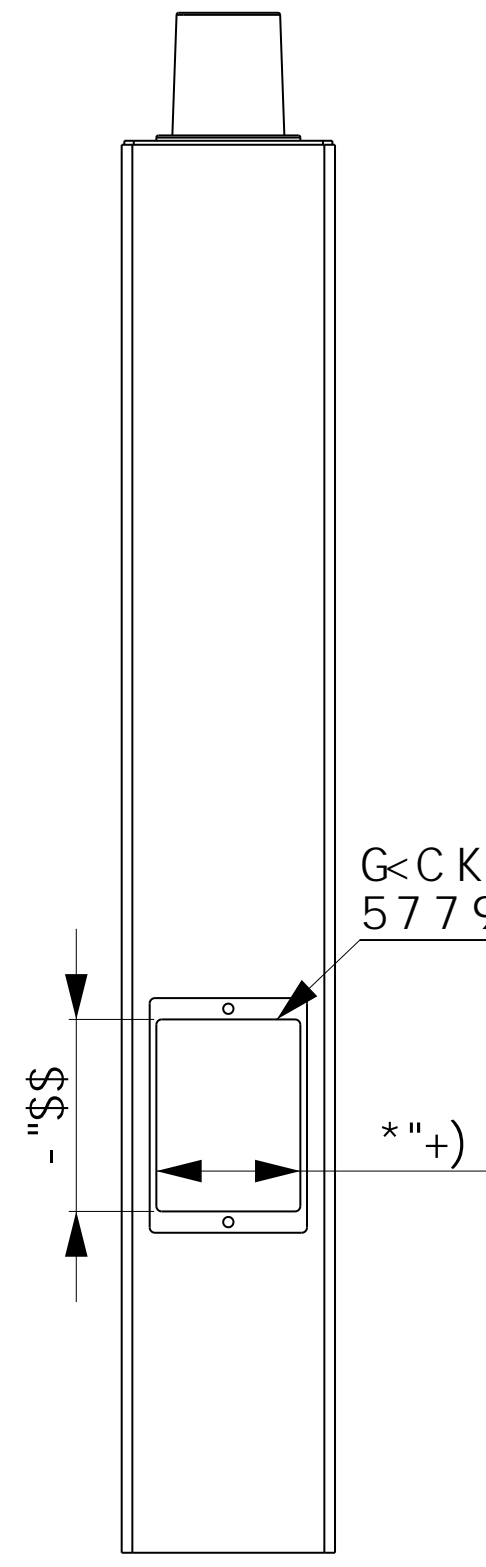
: FC BHJ 9K



+ & "10"

, "\$"

G89J 9K



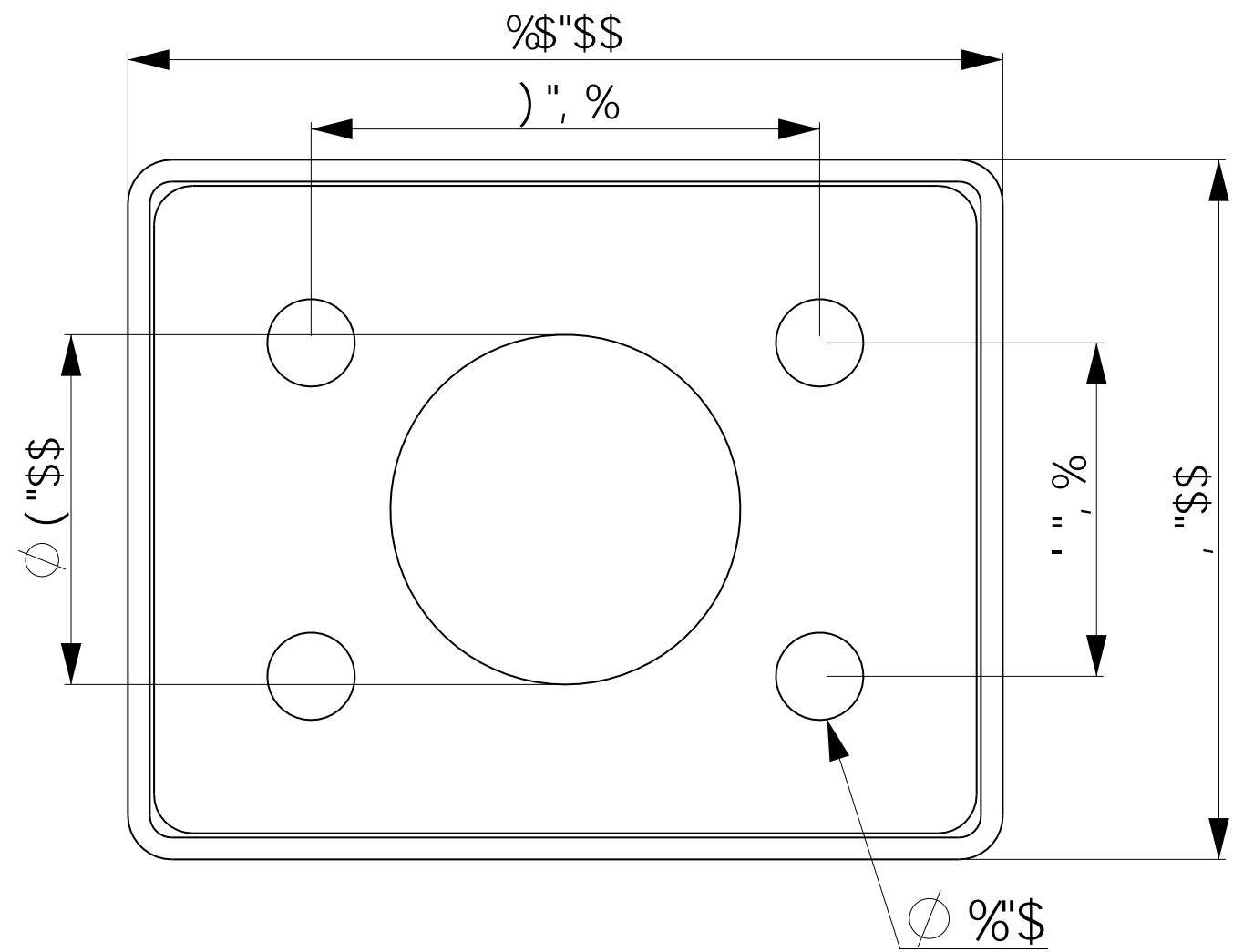
" "\$

* " +)

657? J 9K

G<CK B K #k
5779GG8CCFC::

: C C HDF =BH



%" "\$

)", %

\$ \$")

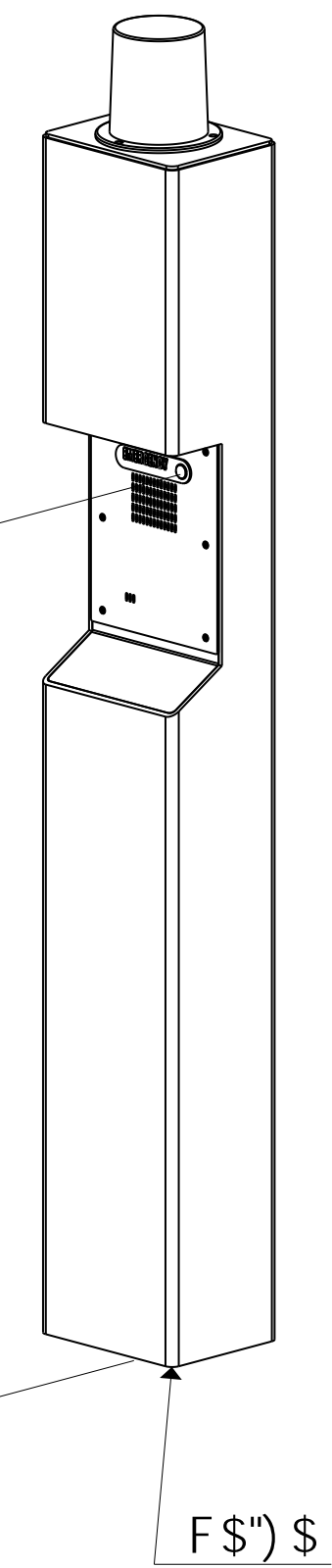
" , %

\$ \$" ,

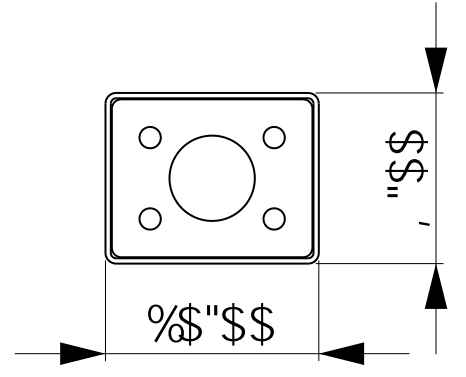
Ø %"

\$ \$" ,)

\$ \$" ,)



F \$") \$



\$ \$" ,

%" "\$

6C HC A J 9K

IB@XGC H: 9FK 49QD97 = 98:	B5A 9	85H9	<p>Creating Communications Solutions</p>
8A 98GC BG5F9 B: 87 < 9G	8F5K B	? "D" ' #&&\$,	
HC @F5B7 9G	7 < 97 798	> ?" ' #&&\$,	
: F57 HC B5 @	9B: 5DDF"		
5B: 1 45f. A 57 < ± " 698 B ±	A:: 5DDF"		<p>H5@151D<C B97C A</p> <p>+)' \$ BCFH: B5H7 < 9N5J 9'</p> <p>B @9G @* \$-%! , \$(</p> <p>++')' - %8&S\$</p> <p>H5@5D<C B97C A</p>
HC D@579897 A 5@ ±	E 5"		
H:F99D@579897 A 5@ ±	7 C A A 98HG		GN9
DFC DF @6FMS88 7CB: 898H6@			7
H:9 B: C FA 5HC B 7C B16 B98 B 1k G			9HD! A H+&
8F5K B: 4N-9G @DFC D@FMC:			\$
H5@151D<C B97C " 5BM			K 9# < H'
F9DFC B17 HC B B D5FHC F 5G5 K < C @			G< 99H% C : %
K H: C1 H: 9K F H@B D9FA 4GC B C:			
H5@151D<C B97C G			
DFC < 6498"			
	8C B CHG7 5@ 8F5K B:		