



ANÁLISIS DE LA LABOTOM-20

Ensayos, datos y pruebas





CORTE MANUAL RÁPIDO DE CUALQUIER PIEZA

La Labotom-20 es una potente máquina de corte con sobremesa y fácil de usar que se adapta a una amplia gama de necesidades de corte. Robusta y fiable, la mesa garantiza máximos períodos de productividad y puede utilizarla cualquier usuario mínimamente formado para cortar piezas de manera rápida y eficiente.

- ✓ **Optimice el tiempo del proceso** con una configuración y una operación altamente eficientes.
- ✓ **Minimice los períodos de inactividad** con un proceso de limpieza integrado y un mantenimiento mínimo.
- ✓ **Descubra una máquina de corte** de gran flexibilidad con una solución única para piezas de tamaños, formas y materiales diferentes.
- ✓ **Garantice la seguridad de sus empleados** con una solución de diseño ergonómico.
- ✓ **Aumente la calidad de cada corte** con un corte más controlado

Reduzca el tiempo de corte en un

 **50** %

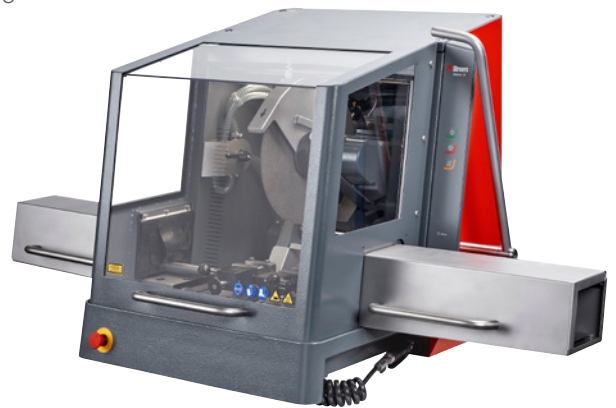
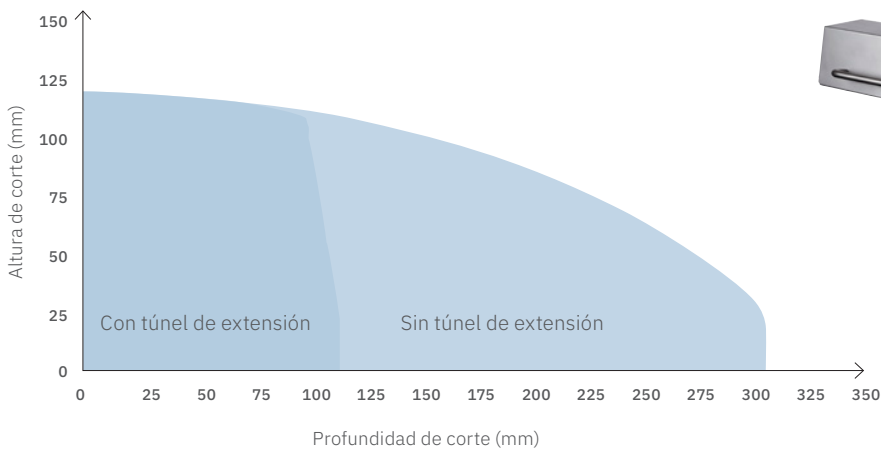
en comparación con otras máquinas de corte automáticas equivalentes*

* Las pruebas controladas demuestran que una mayor velocidad de avance, un tiempo de posicionamiento más corto y una configuración más rápida con la Labotom-20 reducen el tiempo de corte en comparación con las máquinas de corte automáticas. Sin embargo, las máquinas de corte automáticas garantizan una mayor repetibilidad y un menor desgaste del disco de corte, y sin intervención del usuario tras la configuración y el posicionamiento.

Corte cualquier pieza de manera rápida

La Labotom-20 es una máquina de corte flexible con una mesa de corte de grandes dimensiones y un disco de corte versátil de 350 mm / 14" de diámetro. Esto significa que podrá cortar una amplia gama de piezas de hasta 110 mm de diámetro, de formas, tamaños, complejidades y materiales diferentes. La mesa de corte de grandes dimensiones y la cubierta de seguridad le permitirán acceder a la mesa de corte desde tres lados diferentes para, de este modo, poder colocar y mover con facilidad piezas de tamaños anómalos.

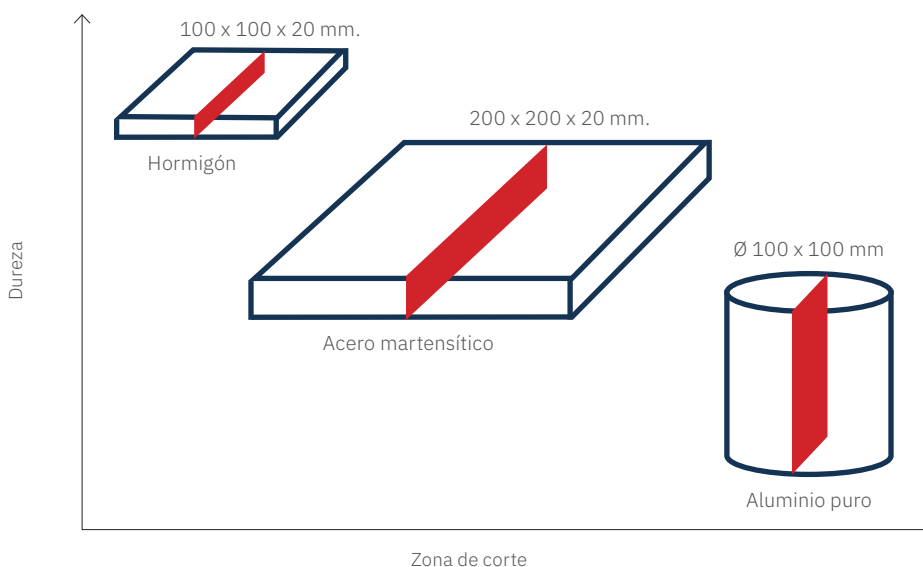
Capacidad de corte



Gracias a las opciones de túnel de extensión en ambos lados, también podrá cortar piezas extralargas.

Las piezas se cortan en menos de tres minutos

La capacidad de corte depende del tamaño de la pieza, pero también de la dureza y del área de corte de la misma.



La capacidad de corte depende del tamaño de la pieza, pero también de la dureza y del área de corte de la misma.



La mesa de corte de grandes dimensiones cuenta con ranuras en T de 10 mm para mayor flexibilidad. Esto significa que puede sujetar rápidamente piezas pequeñas, grandes o de formas irregulares.

Ahorre tiempo con la eficiencia que le ofrece nuestra solución de corte rápido

Con la Labotom-20, cualquier usuario con una formación mínima podrá cortar piezas de forma rápida y eficiente. Configurar una operación de corte es rápido y sencillo.

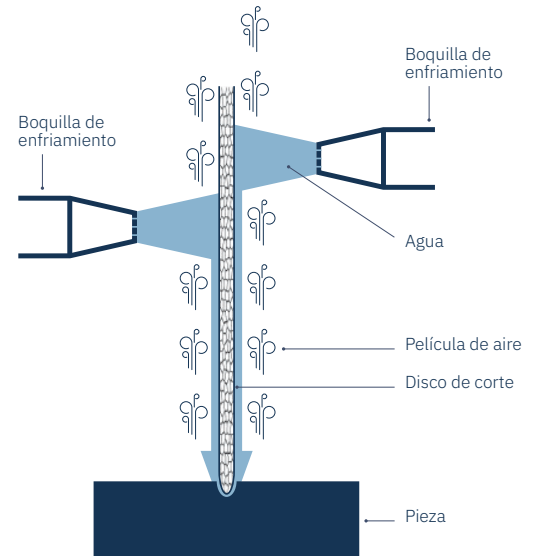
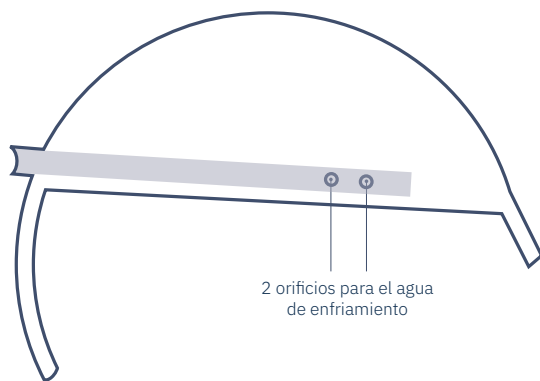
No requiere ningún tipo de programación y solo hay tres botones: Inicio, Parada y Lavado.



Para optimizar todavía más la eficiencia, el recogedor de muestras atrapa las muestras de corte para que el usuario no tenga que perder tiempo buscándolas.

Aumente la eficiencia eliminando cortes incorrectos

La cámara de corte de la Labotom-20 está muy bien iluminada, a la vez que la mesa de corte cuenta con líneas de guía para que la alineación de la pieza pueda realizarse de manera rápida y sencilla. Para reducir el riesgo de error del usuario, un láser integrado previsualiza cada corte. También hay líneas de guía en la cubierta de seguridad para que el usuario pueda controlar su fuerza durante el corte, para optimizar el proceso de corte. Asimismo, el diseño avanzado de las boquillas fijas de enfriamiento garantiza un enfriamiento óptimo, incluso en los casos en que el disco de corte se haya hecho más pequeño debido a su uso, reduciendo así el riesgo de que se formen quemaduras.



Las dos boquillas de enfriamiento situadas en uno de los lados de la pieza garantizan que el agua de enfriamiento penetre en la película de aire alrededor del disco de corte para enfriar eficazmente el área de corte de la pieza.

Reduzca el tiempo de limpieza entre cortes

La Labotom-20 incluye una pistola de lavado ajustable integrada para la limpieza entre cortes. La presencia de un drenaje de grandes dimensiones con una superficie inclinada suave garantiza la evacuación de los residuos durante el lavado. Esto hace que la limpieza entre cortes sea más rápida.



La función de limpieza integrada AxioWash puede utilizarse para limpiar a fondo la cámara de corte.

Garantice la seguridad de sus empleados con una solución de corte ergonómica

La Labotom-20 se ha diseñado ergonómicamente para reducir el esfuerzo del usuario. La cubierta de seguridad deslizante de diseño ergonómico garantiza el movimiento correcto al cerrar y abrir.



El movimiento suave de la palanca de corte ofrece un mayor control durante el corte.

Minimice el tiempo de inactividad con un diseño robusto

Gracias a su diseño e ingeniería robustos, el mantenimiento de la Labotom-20 es rápido y sencillo. Realizado regularmente, este mantenimiento prolongará la vida útil de la máquina para ofrecerle un mayor retorno de la inversión a largo plazo.



La base de la máquina está hecha de aluminio de fundición para garantizar la máxima durabilidad y una larga vida útil. La consola del motor y la mesa de corte se funden en una sola pieza para aumentar la estabilidad durante el funcionamiento.

Ahorre agua para mejorar su rendimiento medioambiental

Con la adición de una unidad de recirculación opcional, el agua de limpieza y lavado se reutiliza continuamente dentro del sistema. Esto significa que no se necesita agua del grifo y que, por lo tanto, se reduce el consumo de agua y se mejora el rendimiento medioambiental.



Ahorre 50 litros

de agua del grifo por
corte con un sistema
de refrigeración
basado en la
recirculación.

Aumente la eficiencia con herramientas de sujeción y consumibles

Una amplia gama de herramientas de sujeción de Struers está disponible para la sujeción rápida de cualquier pieza, incluyendo piezas pequeñas, grandes o de formas irregulares. Esto le proporciona una solución de corte optimizada y una mayor eficiencia.

Los duraderos discos de corte de Struers mejoran la calidad del corte. Cuando utilice discos y líquidos de corte de Struers (que sirven como medio refrigerante, lubricante, anticorrosivo y antibacteriano) sus discos de corte durarán aún más. Además, la gama completa de herramientas de sujeción de Struers, que incluye soluciones de sujeción personalizadas, se pueden utilizar para sujetar cualquier tipo de pieza. Se pueden colocar rápidamente en las ranuras en T de Struers para obtener un tiempo de sujeción más rápido y un proceso de corte más eficiente.

Para obtener más información sobre las herramientas de sujeción y los consumibles de corte de Struers, visite Struers.com.



Struers propone un disco de corte abrasivo de 350 mm / 14" de diámetro diseñado específicamente para máquinas de corte manuales. El disco de óxido de aluminio está reforzado y es menos probable que se rompa debido a un error del usuario. Como resultado, el disco de corte dura más y, por lo tanto, reduce el consumo de consumibles.



Ensuring certainty

La preparación y prueba materialográfica exigen unos resultados consistentes y reproducibles. Estos no solo se obtienen gracias al proceso de su laboratorio, sus operarios y sus equipos, sino también a su cadena de suministro y a su socio. Como cliente de Struers, obtendrá un diseño y una ingeniería de equipos y consumibles de la más alta calidad, gracias tanto a nuestra base exclusiva de conocimientos, robusta cadena de suministro y consejos expertos, como también a nuestra asistencia técnica para aplicaciones, dónde y cuándo lo necesite. Es lo que nosotros llamamos ensuring certainty

Struers se dedica a hacer del mundo un lugar mejor a través de la búsqueda de perspectivas científicas profundas y una tecnología innovadora. Hoy somos su socio de confianza en un mundo en rápida evolución, y compartimos con usted toda nuestra experiencia práctica y conocimientos a escala global. Esto le ofrece soluciones innovadoras que le ayudarán a afrontar el futuro con confianza. Seguimos siendo líderes tanto en productos y servicios materialográficos como dando forma a futuros desarrollos para crear una sociedad mejor.

www.struers.com