

Información de producto

Ventana giratoria manual de poliuretano GGU



Descripción

- Ventana realizada en poliuretano moldeado de alta calidad con acabado en barniz blanco
- Barra de maniobra para operaciones sencillas, incluso con muebles debajo de la ventana
- Aleta de ventilación con filtro integrado para polen e insectos
- Rotación de la hoja 180° para la limpieza del acristalamiento exterior
- Pestillo para la fijación de la hoja en posición de limpieza y ventilación
- Acabado exterior en aluminio gris que no precisa mantenimiento
- Acabado interior que no precisa mantenimiento
- Preparada para la instalación de persianas, cortinas, toldos y accesorios manuales, eléctricos o solares

Pendiente de la cubierta

- Se puede instalar en cubiertas con pendientes entre 15° y 90°

Materiales

- Estructura de madera con recubrimiento de poliuretano
- Acristalamiento bajo emisivo con vidrio interior laminado e intercalario de acero inoxidable
- Aluminio lacado gris RAL 7043, cobre o zinc
- Aislamiento con sistema Thermo Technology™: estructura de madera tratada térmicamente TMT
- Aislamiento VELUX Thermo Technology™

Certificaciones



Las fábricas de productos VELUX garantizan la implantación de sistemas de calidad de procesos y de sistemas de gestión medioambiental mediante las correspondientes acreditaciones ISO 9001 e ISO 14001

EUTR En cumplimiento del Reglamento de la madera EUTR, Reglamento (UE) 995/2010

REACH Somos conscientes de la regulación REACH y de sus obligaciones. Ninguno de nuestros productos contiene sustancias potencialmente preocupantes.

Composición del acristalamiento

	-- 70	-- 76	-- 68
Vidrio interior	3+3 mm vidrio laminado de seguridad	3+3 vidrio laminado bajo emisivo extra aislante	3+3 vidrio laminado bajo emisivo extra aislante
Vidrio intermedio	-	-	3 mm vidrio flotado termoendurecido
Vidrio exterior	4 mm templado	4 mm templado bajo emisivo extra aislante y extra protección solar	4 mm templado antiroció y fácil limpieza
Cámara aislante	15 mm	15 mm	2 x 12 mm
Acristalamiento	Triple	Doble	Triple
Gas de la cámara aislante	Argón	Argón	Argón

Valores técnicos

Transmitancia térmica U_w [W/m²K] ventanas	1,3	1,3	1,1
Transmitancia térmica U_g [W/m²K] acristalamiento	1,0	1,0	0,7
Aislamiento acústico R_w [dB]	35 (-1; -3)	35 (-1; -3)	35 (-1; -3)
Factor solar g	46%	31%	52%
Transmisión de luz τ_v	68%	64%	72%
Transmisión de rayos ultravioleta τ_{uv}	0,05	0,05	0,05
Permeabilidad al aire	4	4	4
Resistencia a la carga de viento	C3	C3	C3
Reacción al fuego	E	E	E

Datos técnicos en posición de ventilación

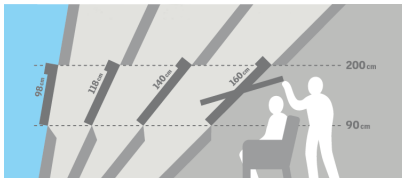
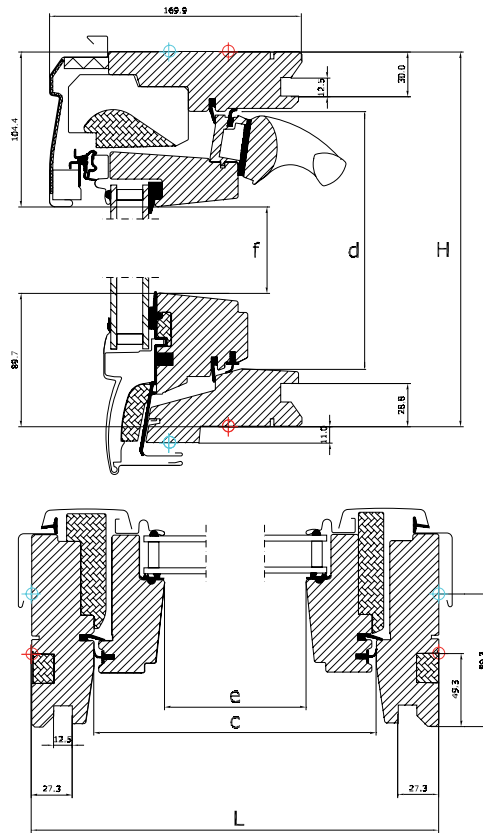
Ancho de ventana	BK	CK	FK	MK	PK	SK	UK
Capacidad de ventilación $q_v = K(Dp)^n$ [l/s]	4 Pa	-	4,0	4,8	5,8	7,1	10,0
	8 Pa	-	5,7	6,9	8,4	10,2	14,5
	10 Pa	-	6,4	7,8	9,5	11,5	16,3
	20 Pa	-	9,3	11,3	13,7	16,6	20,1
Área equivalente de aleta de ventilación [mm²]	-	2.600	3.100	3.700	4.600	5.600	6.600
Área geométrica libre [mm²]	-	2.800	3.700	4.500	6.100	7.200	10.600

*El flujo de ventilación y el área equivalente pueden variar hasta +/- 20% debido a variaciones en la producción y resultados de los ensayos.

Tamaños disponibles y superficie de iluminación

	55	66	78	94	114	134
78	102 C02 CK02					
98	6 104 C04 CK04	204 F04 FK04	1 304 M04 MK04			7 804 U04 UK04
118	CK06	(5) 206 F06 FK06	14 306 M06 MK06	406 P06 PK06	4 606 S06 SK06	
140			2 308 M08 MK08	408 P08 PK08	10 608 S08 SK08	8 808 U08 UK08
160			13 310 M10 MK10	3 410 P10 PK10		

mm
(0)= Area de luz natural efectiva, m²



Las ventanas giratorias permiten la colocación de muebles debajo de la ventana sin obstruir su funcionamiento.

Para ventanas que se van a colocar al alcance de la mano, intente lograr una altura de instalación que permita una visión clara al estar de pie o al estar sentado. Observe que la altura óptima de la ventana depende de la pendiente de la cubierta.

		CK02	CK04	CK06	FK06	FK08	MK04	MK06	MK08
Dimensiones exteriores (LxH)	en mm	550 x 778	550 x 978	550 x 1178	660 x 1178	660 x 1398	780 x 978	780 x 1178	780 x 1398
Superficie de apertura (cxd)	en mm	466 x 699	466 x 899	466 x 1099	576 x 1099	576 x 1319	696 x 899	696 x 1099	696 x 1319
	en m ²	0,33	0,42	0,51	0,63	0,76	0,62	0,76	0,92
Acrilamiento visible (exf)	en mm	371 x 583	371 x 783	371 x 983	481 x 983	481 x 1203	601 x 783	601 x 983	601 x 1203
	en m ²	0,22	0,29	0,37	0,47	0,58	0,47	0,59	0,72

		PK06	PK08	PK10	SK06	SK08	UK04	UK08
Dimensiones exteriores (LxH)	en mm	942 x 1178	942 x 1398	942 x 1600	1140 x 1178	1140 x 1398	1340 x 978	1340 x 1398
Superficie de apertura (cxd)	en mm	858 x 1099	858 x 1319	858 x 1521	1056 x 1099	1056 x 1319	1256 x 899	1256 x 1319
	en m ²	0,94	1,13	1,3	1,16	1,39	1,13	1,66
Acrilamiento visible (exf)	en mm	763 x 983	763 x 1203	763 x 1405	961 x 983	961 x 1203	1161 x 783	1161 x 1203
	en m ²	0,75	0,92	1,07	0,95	1,16	0,91	1,40

Características visibles



1 Cerradura de la hoja

- Acero electrolitizado
- Color: "plata"



2 Placa identificativa

- Tipo de ventana, tamaño y variante
- Marcado CE
- Código de producción
- Código QR



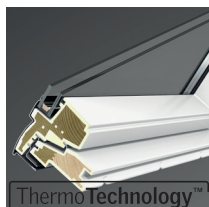
3 Ensamble por click

- Aluminio lacado



4 Barra de maniobra

- Aluminio anodizado



5 Excelente aislamiento

- Poliestireno expandido
- Color: gris carbón



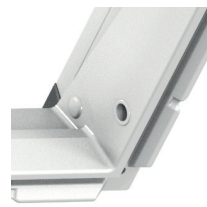
6 Pestillo de seguridad

- Plástico
- Color: gris
- Acero



7 Bisagras de fricción

- Acero electrolitizado
- Color: plata



8 Alojamiento del pestillo

- Plástico
- Color: Gris

Mantenimiento y limpieza



Para limpiar el vidrio exterior desde el interior, gire la ventana y asegúrela en la posición de limpieza con el pestillo de seguridad.



Kits de reparación y mantenimiento VELUX disponibles.

Acabado exterior

Material	NCS standard colour	RAL standard colour
Aluminio lacado (-0-) gris	S 7500-N	7043
Aluminio lacado (-5-) negro	S 9000-N	9005
Cobre (-1-)	-	-
Zinc titanio (-3-)	-	-

Acabado interior

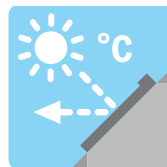
Poliuretano blanco	Poliuretano acabado en barniz blanco NCS color estándar: S 0500-N, RAL más próximo: 9003.
---------------------------	---

Cortinas, toldos y persianas



Aislamiento térmico interior

Cortina de oscurecimiento
Estor
Cortina plisada
Cortina plisada máx. aislamiento
Cortina veneciana
Cortina Dúo



Protección solar exterior

Toldo
Persiana



Accesorios adicionales

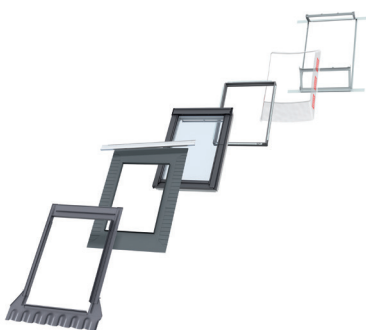
Mosquiteras



- • • Disponible en accionamiento manual, eléctrico y solar
- • Disponible en accionamiento manual y eléctrico
- Disponible en accionamiento manual

Las versiones en accionamiento eléctrico y solar son parte de la gama de productos VELUX INTEGRA®.

Cercos y productos de instalación



Cercos para:

- Instalación sencilla ED-
 - Instalación twin EB-
 - Instalación combi EK-
- Disponible para instalación normal y hundida

Productos de instalación:

- Premarco aislante + Lámina impermeabilizante plisada BDX 2000
- Lámina impermeable perimetral BFX y canal de drenaje
- Kit para recercado LSG