

SUPRASTAR PARA COZINHA



SUPRASTAR

Aproveite o espaço com soluções eficientes para o armazenamento e equipamento da sua cozinha.



Índice



**RINCONERO
ARTICULADO**

5



PORTA-GARRAFAS

6



CARRO EXTRAÍVEL

9



**DRENADOR DE
PRATOS**

10



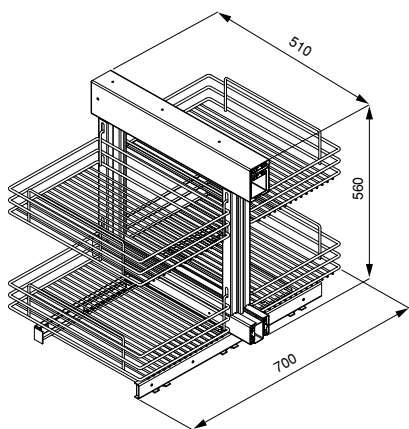
CESTA DE ROUPA

13



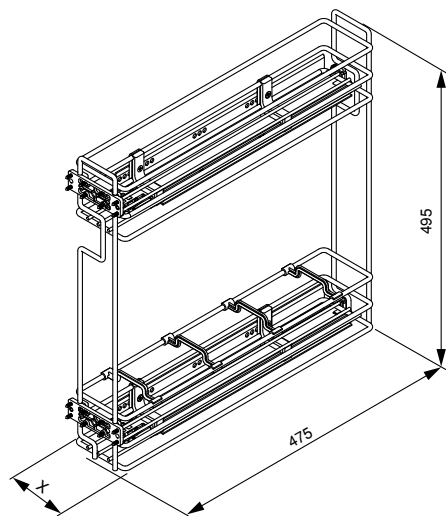
Rinconero articulado

option	packaging	Cod.
LEFT	1 UN	8977011
RIGHT	1 UN	8977111



Porta-garrafas

X	option	packaging	Cod.
106	150	1 UN	8977411
150x	200	1 UN	8977611

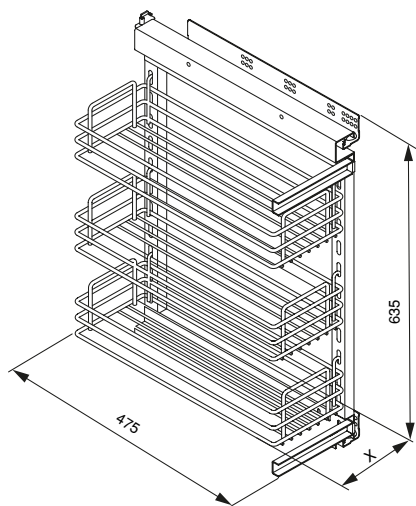






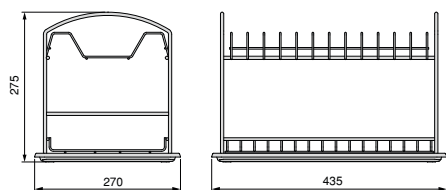
Carro extraível

X	option	packaging	Cod.
200	300	1 UN	8977811
310	400	1 UN	8977911



Drenador de pratos

packaging	Cod.
1 UN	8939411

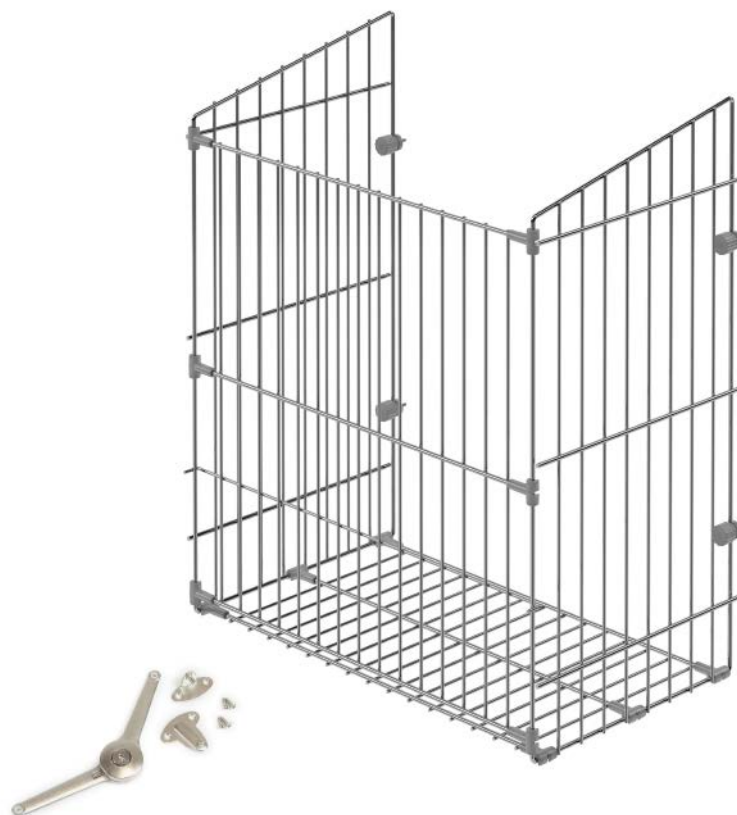
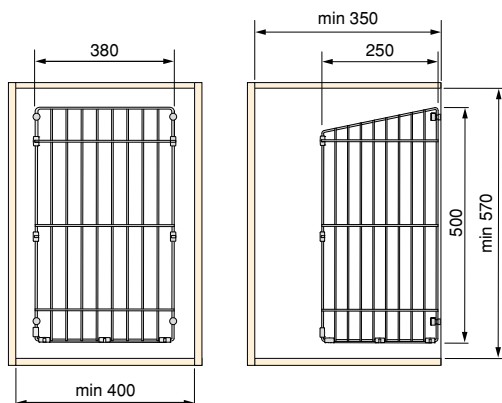






Cesta de roupa

packaging	Cod.
1 UN	8978011









Emuca S.R.L

Via Messico, 80 • 35127 Padova (ITALIA)
T. +39 049 8702800 • F. +39 049 87 03019
www.emuca.it

Emuca Ltd.

75 Springfield Road • Chelmsford • Essex
CM2 6JG (UK)
T. +44 1268 530 674 • F. +44 1268 282 592
www.emuca.co.uk

Emuca S.A.

Pl. El Oliveral - c/H, 4 • Apartado de correos 176
46394 Riba-Roja del Túria • Valencia (ESPAÑA)
T. +34 96 166 70 19 • F. +34 96 166 71 82
www.emuca.es

Emuca S.A.R.L

Parc de l'Aubinière • 2 Avenue des Améthystes
44338 Nantes Cedex 03 (FRANCE)
T. +33 2 49 88 07 35 • F. +33 2 72 22 02 24
www.emuca.fr

Emuca Lda.

AV. da Liberdade n° 38, 4° • 1250-145 Lisboa (PORTUGAL)
T. +351 211 203 940 • F. +34 96 166 71 82
www.emuca.pt

11/2021

