

# SUPRASTAR PARA COCINA



**SUPRASTAR**

**Aprovecha el espacio con soluciones eficientes para el almacenaje y equipamiento de tu cocina.**



# Índice



**RINCONERO  
ARTICULADO** 5



**BOTELLERO  
EXTRAIBLE** 6



**CARRO EXTRAÍBLE** 9



**ESCURREPLATOS** 10

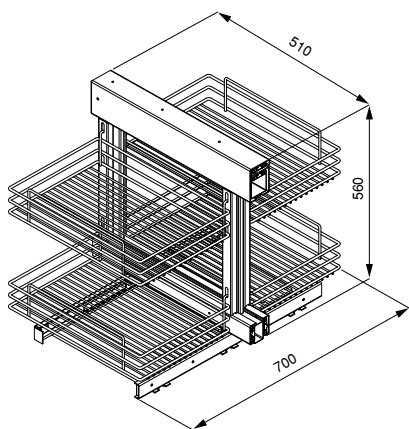


**CESTO DE  
LAVANDERIA** 13



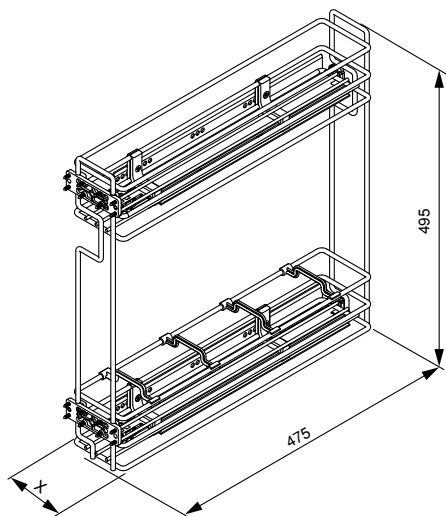
## Rinconero articulado

option	packaging	Cod.
LEFT	1 UN	8977011
RIGHT	1 UN	8977111



## Botellero extraíble

X	option	packaging	Cod.
106	150	1 UN	8977411
150	200	1 UN	8977611



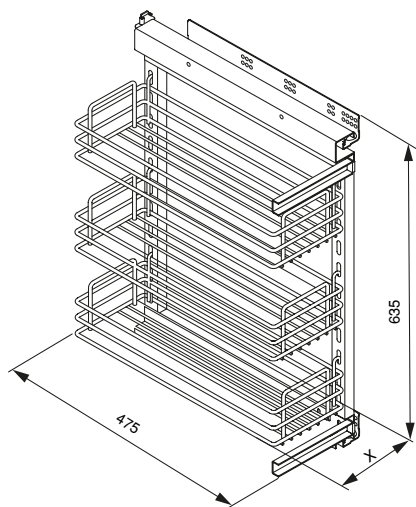






## Carro extraíble

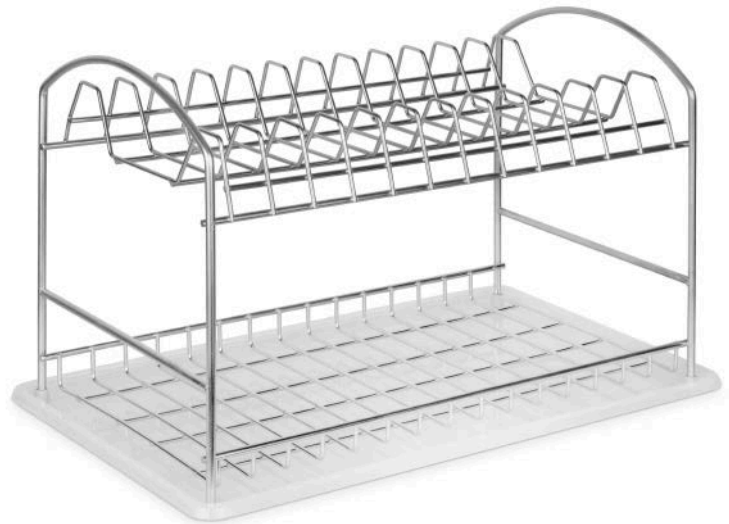
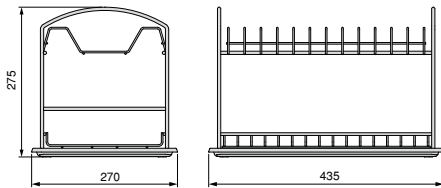
X	option	packaging	Cod.
200	300	1 UN	8977811
310	400	1 UN	8977911



## Escurreplatos

---

packaging	Cod.
1 UN	8939411

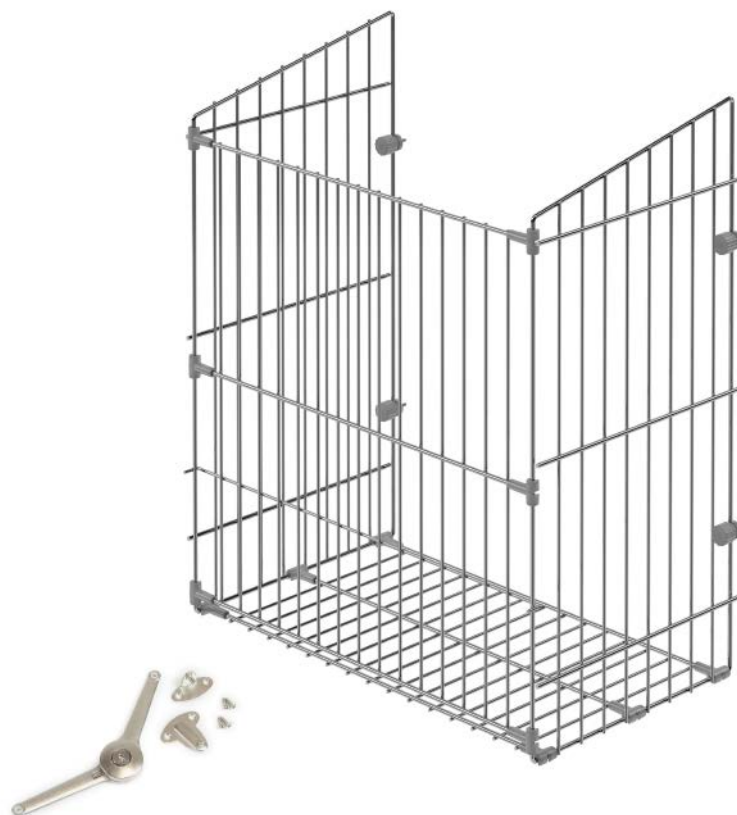
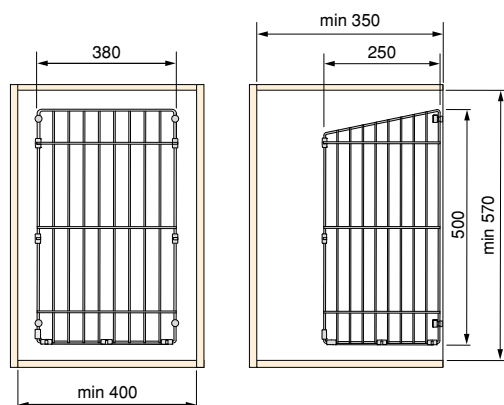






## Cesto de lavandería

packaging	Cod.
1 UN	8978011









**Emuca S.R.L**

Via Messico, 80 • 35127 Padova (ITALIA)  
T. +39 049 8702800 • F. +39 049 87 03019  
[www.emuca.it](http://www.emuca.it)

**Emuca Ltd.**

75 Springfield Road • Chelmsford • Essex  
CM2 6JG (UK)  
T. +44 1268 530 674 • F. +44 1268 282 592  
[www.emuca.co.uk](http://www.emuca.co.uk)

**Emuca S.A.**

Pl. El Oliveral - c/H, 4 • Apartado de correos 176  
46394 Riba-Roja del Túria • Valencia (ESPAÑA)  
T. +34 96 166 70 19 • F. +34 96 166 71 82  
[www.emuca.es](http://www.emuca.es)

**Emuca S.A.R.L**

Parc de l'Aubinière • 2 Avenue des Améthystes  
44338 Nantes Cedex 03 (FRANCE)  
T. +33 2 49 88 07 35 • F. +33 2 72 22 02 24  
[www.emuca.fr](http://www.emuca.fr)

**Emuca Lda.**

AV. da Liberdade n° 38, 4° • 1250-145 Lisboa (PORTUGAL)  
T. +351 211 203 940 • F. +34 96 166 71 82  
[www.emuca.pt](http://www.emuca.pt)

11/2021

