

“

ARMOIRES

WARDROBES

”





Portes et compléments pour armoires et dressings

Accessoires pour l'intérieur d'armoire

- 5 Penderie rabattable
- 12 Tringles pour penderie
- 17 Supports en tringles pour penderie
- 23 Accessoires Moka
- 35 Accessoires Keeper
- 47 Accessoires Self

Profils et accessoires pour portes en bois

- 53 Profils poignées Adige
- 54 Profils poignées Free Face
- 55 Profils poignées Free Rapid
- 56 Profils poignées Styl
- 57 Profils poignées Rhodes
- 58 Profils poignées Sparta
- 59 Bandes cache-poussière
- 60 Profils Face
- 62 Tendeur porte

Étagères modulaires

- 65 Structure modulaire Zero au format kit
- 68 Structure modulaire Zero
- 79 Étagère Lader
- 80 Système Jagmet
- 83 Système Tram
- 86 Supports pour système Tram

Portes en aluminium

- 96 Portes Free
- 89 Profils Plus
- 92 Accessoires pour profils Plus

Doors and accessories for wardrobes and dressing rooms

Accessories for inside wardrobes

- 5 Wardrobe pull down rail
- 12 Wardrobe interior wardrobe rails
- 17 Supports for wardrobe interior wardrobe rails
- 23 Moka accessories
- 35 Keeper accessories
- 47 Self Accessories

Profiles and accessories for wooden doors

- 53 Adige handle profiles
- 54 Free Face handle profiles
- 55 Free Rapid handle profiles
- 56 Styl handle profiles
- 57 Rhodes handle profiles
- 58 Sparta handle profiles
- 59 Dust excluder strips
- 60 Edging profiles Face
- 62 Door truss

Modular shelving

- 65 Modular structure Zero in kit form
- 68 Modular structure Zero
- 79 Lader Bookcases
- 80 Jagmet structure
- 83 Tram structure
- 86 Supports for Tram structure

Aluminium doors

- 96 Free doors
- 89 Plus profiles
- 92 Accessories for Plus profiles





“

INTÉRIEUR ARMOIRE

INSIDE WARDROBES

”

PENDERIE RABATTABLE // WARDROBE PULL DOWN RAIL

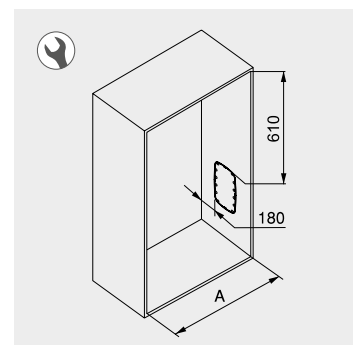
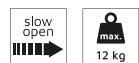
Penderie rabattable pour armoire

Folding hanger for wardrobe



Largeur Width	Finition Finishing	Emballage Packaging	Cod.
450 - 600	Chromé Chrome plated	1 U/Ut.	7030011
450 - 600	Titane Titanium	1 U/Ut.	7030052
450 - 600	Plastique blanc White plastic	1 U/Ut.	7030015
600 - 830	Titane Titanium	1 U/Ut.	7030152
600 - 830	Plastique blanc White plastic	1 U/Ut.	7030115
600 - 830	Chromé Chrome plated	1 U/Ut.	7030111
830 - 1150	Plastique blanc White plastic	1 U/Ut.	7030215
830 - 1150	Chromé Chrome plated	1 U/Ut.	7030211
830 - 1150	Titane Titanium	1 U/Ut.	7030252

Acier, Plastique
Plastic, Steel

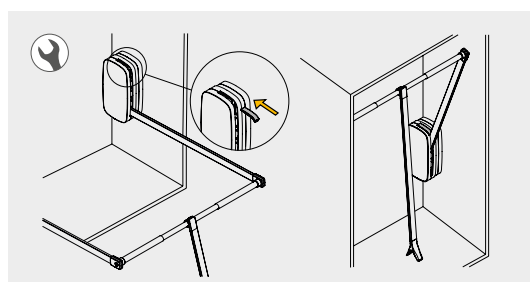


Cache inclus pour cacher les vis de montage.
Possibilité d'avoir les caches en finitions textile.
Inclus les vis de montage.
La barre- poignée dispose d'un système de fixation qui diminue le balancement.
Barre centrale réglable en largeur.
Butée pour l'ouverture incluse.

Side covers included to hide the installation screws.
Also available are cover caps in textile effect.
Includes mounting screws.
The handle bar has a fixing system that reduces its swing-back.
Central bar can be adjusted in width.
Integrated opening bumper stop.

Séparateur Sling

Sling stopper for drop bar Sling



Finition Finishing	Emballage Packaging	Cod.
Plastique blanc White plastic	6 U/Ut.	7030415
Peint en aluminium Silver painted	6 U/Ut.	7030425
Plastique titane Titanium plastic	6 U/Ut.	7030438

Plastique
Plastic

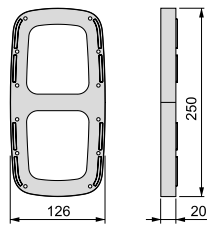
Permet de monter le Sling au fond de l'armoire.

Allows Sling to be mounted to the back of the wardrobe.

PENDERIE RABATTABLE // WARDROBE PULL DOWN RAIL

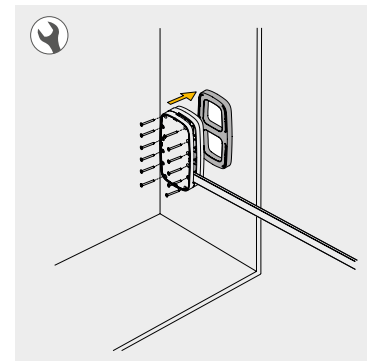
Accessoire latéral Sling

Sling Side supplement



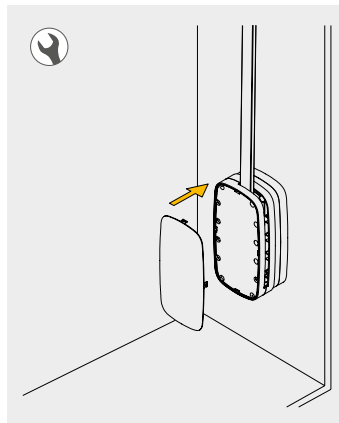
Finition Finishing	Emballage Packaging	Cod.
Plastique blanc White plastic	1 Kit/Set	7067315
Peint en aluminium Silver painted	1 Kit/Set	7067325
Plastique titane Titanium plastic	1 Kit/Set	7067338

Plastique Plastic



Jeu de caches Sling avec feutre

Sling set covers with felt for drop bar Sling



Finition Finishing	Emballage Packaging	Cod.
Effet textile gris Grey textil effect	6 U/Ut.	7030527
Effet textile marron Brown textile effect	6 U/Ut.	7030529
Effet textile beige Beige textil effect	6 U/Ut.	7030528
Effet tissu Cloth effect	6 U/Ut.	7030534

Plastique Plastic

Peuvent être personnalisés. Consulter conditions.

Customizable. Contact us for details.



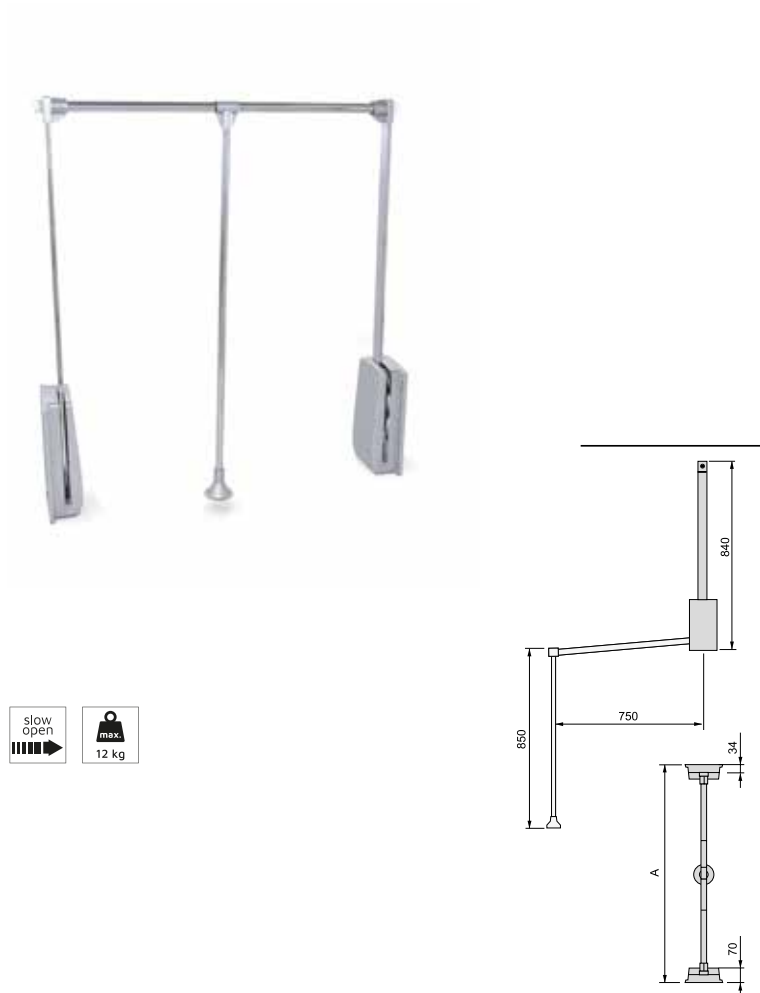




PENDERIE RABATTABLE // WARDROBE PULL DOWN RAIL

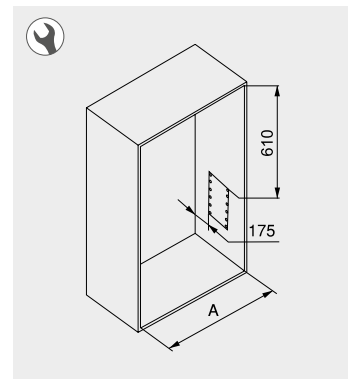
Penderie rabattable pour armoire Hang

Hang folding hanger for wardrobes



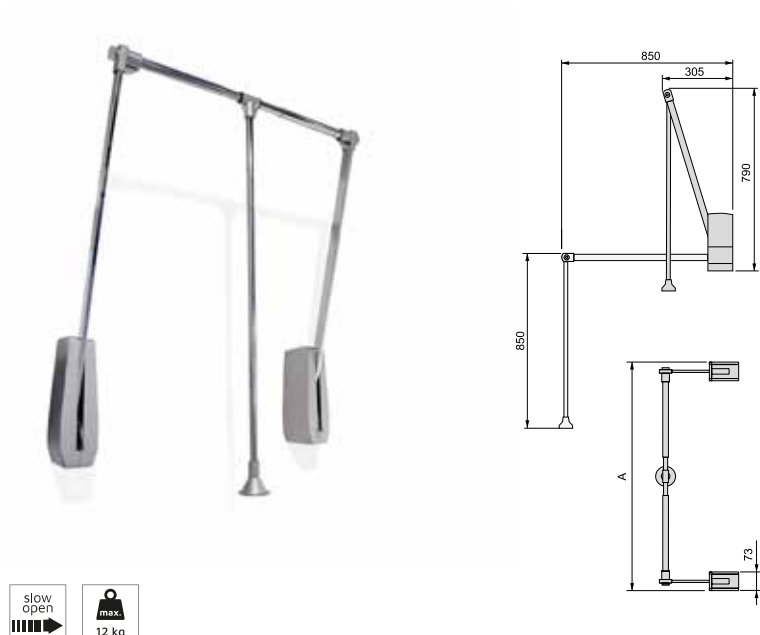
A	Finition Finishing	Emballage Packaging	Cod.
450 - 600	Chromé Chrome plated	1 U/Ut.	9283711
450 - 600	Peint en noir Black painted	1 U/Ut.	9283714
450 - 600	Peint en moka Moka painted	1 U/Ut.	9283713
600 - 830	Peint en noir Black painted	1 U/Ut.	9283814
600 - 830	Peint en moka Moka painted	1 U/Ut.	9283813
600 - 830	Chromé Chrome plated	1 U/Ut.	9283811
830 - 1150	Peint en moka Moka painted	1 U/Ut.	9283913
830 - 1150	Chromé Chrome plated	1 U/Ut.	9283911
830 - 1150	Peint en noir Black painted	1 U/Ut.	9283914

Acier, Plastique
Plastic, Steel



Hang mural

Wall-mounted Hang



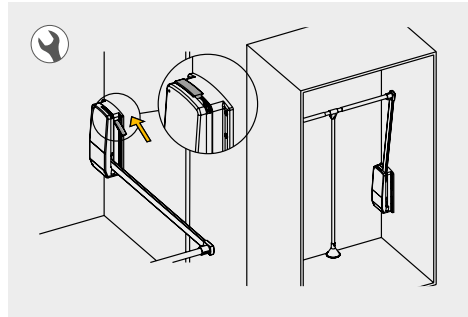
A	Finition Finishing	Emballage Packaging	Cod.
600-830	Chromé Chrome plated	1 U/Ut.	6037811

Acier, Plastique
Plastic, Steel

PENDERIE RABATTABLE // WARDROBE PULL DOWN RAIL

Separateur Hang

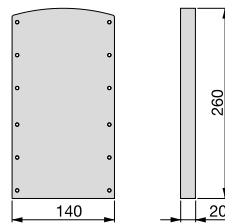
Hang stopper for Hang folding bar



Finition Finishing	Emballage Packaging	Cod.
Peint en aluminium Silver painted	6 U/Ut.	8285425
Plastique Plastic		

Accessoire latéral Hang

Side supplement for Hang Lift pull down wardrobe rail



Finition Finishing	Emballage Packaging	Cod.
Peint en aluminium Silver painted	1 Kit/Set	7085025
Peint en moka Moka painted	1 Kit/Set	7085013
Plastique noir Black plastic	1 Kit/Set	7085017
Plastique Plastic		

Support pour tube abattible Hang

Support for Hang wardrobe lift



Finition Finishing	Emballage Packaging	Cod.
Peint en aluminium Silver painted	1 U/Ut.	6108225
Acier, Zamak Steel, Zamak		



TRINGLES POUR PENDERIE // WARDROBE INTERIOR WARDROBE RAILS

Kit tube de penderie Silk

Wardrobe hanging rail kit Silk



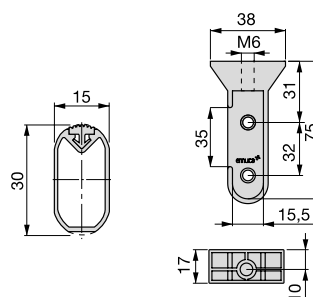
Possibilité de personnalisation à mesure.
Can be cut to size.

Avec caoutchouc en PVC pour éviter le bruit des cintres.

With semi-hard P.V.C profile to avoid coathanger noise and scratches.

Longueur Longitude	Finition Finishing	Emballage Packaging	Cod.
1,15 m	Anodisé mat Matt anodized	1 U/Ut.	7070062
0,75 m	Anodisé mat Matt anodized	1 U/Ut.	7070162

Aluminium, Plastique
Aluminium, Plastic



Kit tube de penderie 30x15 mm aluminium

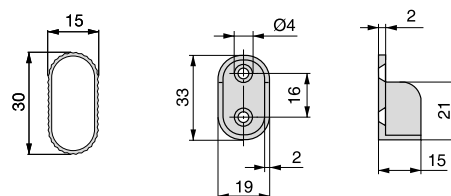
Wardrobe hanging rail kit 30x15 mm aluminium



Possibilité de personnalisation à mesure.
Can be cut to size.

Longueur Longitude	Finition Finishing	Emballage Packaging	Cod.
1,15 m	Anodisé mat Matt anodized	1 U/Ut.	7070262
0,75 m	Anodisé mat Matt anodized	1 U/Ut.	7070362

Aluminium, Zamak
Aluminium, Zamak



TRINGLES POUR PENDERIE // WARDROBE INTERIOR WARDROBE RAILS

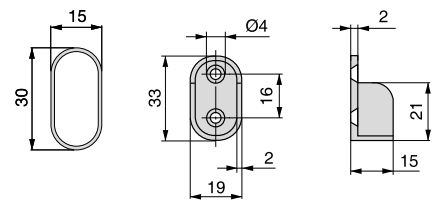
Kit tube de penderie 30x15 mm acier

Wardrobe hanging rail kit 30x15 mm steel



Longueur Longitude	Finition Finishing	Emballage Packaging	Cod.
1,15 m	Chromé Chrome plated	1 U/Ut.	7070411
0,75 m	Chromé Chrome plated	1 U/Ut.	7070511

Acier, Zamak
Steel, Zamak



Possibilité de personnalisation à mesure.
Can be cut to size.

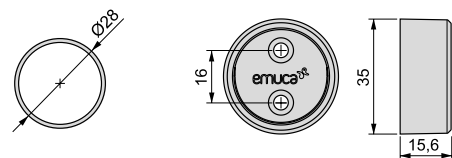
Kit tube de penderie circulaire Ø28

Wardrobe hanging rail kit round Ø28



Longueur Longitude	Finition Finishing	Emballage Packaging	Cod.
1,15 m	Peint en moka Moka painted	1 U/Ut.	7070613
1,15 m	Anodisé mat Matt anodized	1 U/Ut.	7070662
0,75 m	Peint en moka Moka painted	1 U/Ut.	7070713
0,75 m	Anodisé mat Matt anodized	1 U/Ut.	7070762

Aluminium, Zamak
Aluminium, Zamak

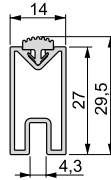


Possibilité de personnalisation à mesure.
Can be cut to size.

TRINGLES POUR PENDERIE // WARDROBE INTERIOR WARDROBE RAILS

Barre d'armoire rectangulaire Luxe

Luxe rectangular wardrobe rail kit



Longueur Longitude	Finition Finishing	Emballage Packaging	Cod.
2,35 m	Anodisé mat Matt anodized		10 U/Ut. 7100862
2,35 m	Peint en moka Moka painted		10 U/Ut. 7100813

Aluminium
Aluminium



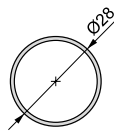
Possibilité de personnalisation à mesure.
Can be cut to size.

Avec caoutchouc en PVC pour éviter le bruit des cintres.

With semi-hard P.V.C profile to avoid coathanger noise and scratches.

Barres pour armoire ronde Ø28

Ø28 round wardrobe rail



Longueur Longitude	Finition Finishing	Emballage Packaging	Cod.
2,35 m	Anodisé mat Matt anodized		10 U/Ut. 6057862
2,35 m	Peint en moka Moka painted		10 U/Ut. 6057813
2,35 m	Peint en noir Black painted		10 U/Ut. 6057814
2,35 m	Peint en titane Titanium painted		10 U/Ut. 6057873

5.0
5.0



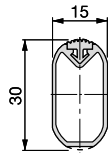
Possibilité de personnalisation à mesure.
Can be cut to size.



TRINGLES POUR PENDERIE // WARDROBE INTERIOR WARDROBE RAILS

Barre d'armoire Silk

Silk wardrobe rail kit



Longueur Longitude	Finition Finishing	Emballage Packaging	Cod.
2,35 m	Anodisé mat Matt anodized		10 U/Ut. 6072162
2,35 m	Peint en noir Black painted		10 U/Ut. 6072114

Aluminium
Aluminium



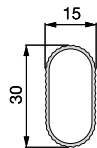
Possibilité de personnalisation à mesure.
Can be cut to size.

Avec caoutchouc en PVC pour éviter le bruit des cintres.

With semi-hard P.V.C profile to avoid coathanger noise and scratches.

barres en aluminium pour armoire Emuca

aluminium wardrobe rail



Longueur Longitude	Finition Finishing	Emballage Packaging	Cod.
2,35 m	Anodisé mat Matt anodized		10 U/Ut. 6220362
3,9 m	Anodisé mat Matt anodized		15 U/Ut. 6220262

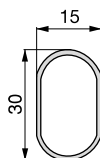
Aluminium
Aluminium



Possibilité de personnalisation à mesure.
Can be cut to size.

Barre en acier pour armoire Emuca

steel wardrobe rail



Longueur Longitude	Finition Finishing	Emballage Packaging	Cod.
2,35 m	Chromé Chrome plated		10 U/Ut. 7009411

Acier
Steel



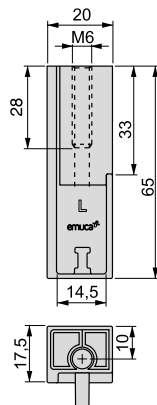
Possibilité de personnalisation à mesure.
Can be cut to size.



SUPPORTS EN TRINGLES POUR PENDERIE // SUPPORTS FOR WARDROBE INTERIOR WARDROBE RAILS

Jeu de supports de barre d'armoire Luxe

Luxe wardrobe rail support set



Finition Finishing	Emballage Packaging	Cod.
Peint en aluminium Silver painted	10 Kit/Set	7102025
Peint en moka Moka painted	10 Kit/Set	7102013

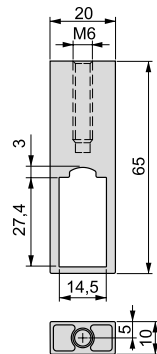
Zamak
Zamak

Pour calculer la longueur de la barre, soustraire 10 mm à la dimension entre axes des supports.

To calculate the measurement of the bar, subtract 10 mm from the inter-axis of the end support.

Support central pour barre d'armoire Luxe

Luxe wardrobe rail central support

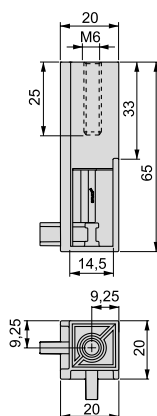


Finition Finishing	Emballage Packaging	Cod.
Peint en aluminium Silver painted	20 U/Ut.	7100325
Peint en moka Moka painted	20 U/Ut.	7100313

Zamak
Zamak

Support angulaire pour barre d'armoire Luxe

Luxe wardrobe rail angular support

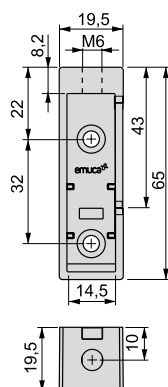


Finition Finishing	Emballage Packaging	Cod.
Peint en aluminium Silver painted	20 U/Ut.	7100225
Peint en moka Moka painted	20 U/Ut.	7100213

Zamak
Zamak

Support pour barre d'armoire Luxe

Luxe wardrobe rail support



Main Hand	Finition Finishing	Emballage Packaging	Cod.
Droite Right	Peint en aluminium Silver painted	100 U/Ut.	7100525
Droite Right	Plastique moka Moka plastic	100 U/Ut.	7100543
Gauche Left	Peint en aluminium Silver painted	100 U/Ut.	7100425
Gauche Left	Plastique moka Moka plastic	100 U/Ut.	7100443

Plastique
Plastic

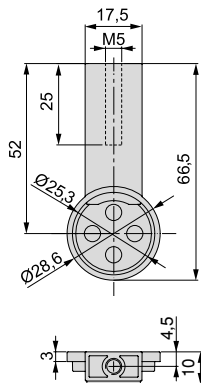
Pour calculer la dimension du tube ôter 11 mm de la dimension du creux.

To calculate the measurement of the rail subtract 11 mm from the internal width.

SUPPORTS EN TRINGLES POUR PENDERIE // SUPPORTS FOR WARDROBE INTERIOR WARDROBE RAILS

Jeu de supports pour barre d'armoire Ø28

Ø28 wardrobe rail support set



Pour calculer la longueur de la barre, soustraire 3 mm à la dimension entre axes des supports.

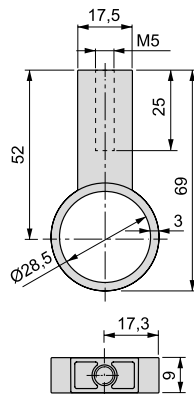
To calculate the measurement of the bar, subtract 3 mm from the inter-axis of the end support.

Finition Finishing	Emballage Packaging	Cod.
Peint en aluminium Silver painted	10 Kit/Set	7922525
Peint en moka Moka painted	10 Kit/Set	7922513
Peint en noir Black painted	10 Kit/Set	7922514
Peint en titane Titanium painted	10 Kit/Set	7922573

Zamak
Zamak

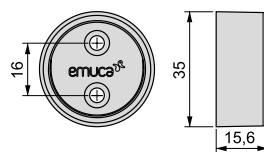
Support central pour barre d'armoire Ø28

Ø28 wardrobe rail central support



Support latéral pour barre d'armoire Ø28

Ø28 wardrobe rail lateral support



Pour calculer la dimension du tube ôter 6 mm de la dimension du creux.

To calculate the measurement of the rail subtract 6 mm from the internal width.

Finition Finishing	Emballage Packaging	Cod.
Plastique moka Moka plastic	50 U/Ut.	7919843
Plastique gris Grey plastic	50 U/Ut.	7919821
Plastique noir Black plastic	50 U/Ut.	7919817

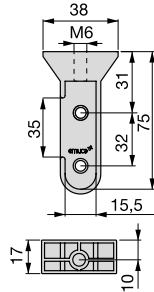
Plastique, Zamak
Plastic, Zamak



SUPPORTS EN TRINGLES POUR PENDERIE // SUPPORTS FOR WARDROBE INTERIOR WARDROBE RAILS

Jeu de supports pour barre d'armoire Silk

Silk wardrobe rail support set



Pour calculer la dimension du tube ôter 7 mm de la dimension du creux.

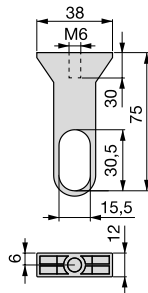
To calculate the measurement of the rail subtract 7 mm from the internal width.

Finition Finishing	Emballage Packaging	Cod.
Peint en aluminium Silver painted	10 Kit/Set	7101025
Peint en noir Black painted	10 Kit/Set	7101014

Plastique Plastic

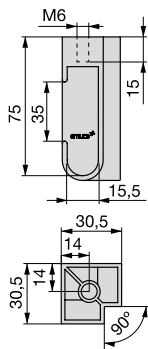
Support central pour barre d'armoire Silk

Silk wardrobe rail central support



Support angulaire pour barre d'armoire Silk

Silk wardrobe rail angular support



Finition Finishing	Emballage Packaging	Cod.
Peint en aluminium Silver painted	20 U/Ut.	6003125
Peint en noir Black painted	20 U/Ut.	6003114

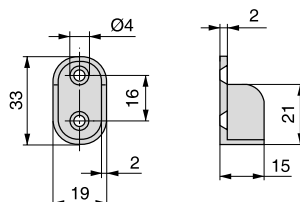
Plastique Plastic

Finition Finishing	Emballage Packaging	Cod.
Peint en aluminium Silver painted	20 U/Ut.	6003225
Peint en noir Black painted	20 U/Ut.	6003214

Plastique Plastic

Support latéral pour barre d'armoire 90168

Wardrobe rail lateral support 90168



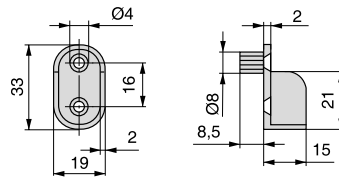
Finition Finishing	Emballage Packaging	Cod.
Nickelé Nickel plated	500 U/Ut.	9016807
Peint en aluminium Silver painted	500 U/Ut.	9016825

Zamak Zamak

SUPPORTS EN TRINGLES POUR PENDERIE // SUPPORTS FOR WARDROBE INTERIOR WARDROBE RAILS

Support latéral pour barre d'armoire à montage direct

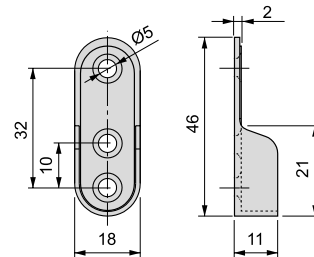
Direct assembly wardrobe rail lateral support



Finition Finishing	Emballage Packaging	Cod.
Nickelé Nickel plated	500 U/Ut.	9016707
		Zamak Zamak

Support latéral pour barre d'armoire 40070

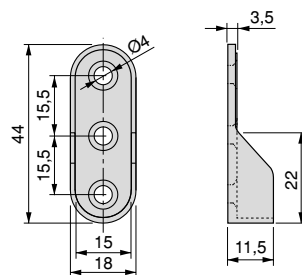
Wardrobe rail lateral support 40070



Finition Finishing	Emballage Packaging	Cod.
Nickelé Nickel plated	500 U/Ut.	4007007
		Acier Steel

Support latéral pour barre d'armoire 70143

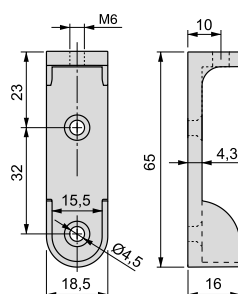
Wardrobe rail lateral support 70143



Finition Finishing	Emballage Packaging	Cod.
Nickelé Nickel plated	500 U/Ut.	7014307
		Zamak Zamak

Support latéral pour barre d'armoire 71468

Wardrobe rail lateral support 71468

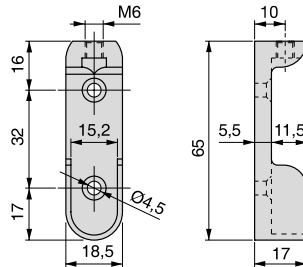


Finition Finishing	Emballage Packaging	Cod.
Nickelé Nickel plated	250 U/Ut.	7146807
Peint en aluminium Silver painted	250 U/Ut.	7146825
		Zamak Zamak

SUPPORTS EN TRINGLES POUR PENDERIE // SUPPORTS FOR WARDROBE INTERIOR WARDROBE RAILS

Support latéral pour barre d'armoire 60474

Wardrobe rail lateral support 60474

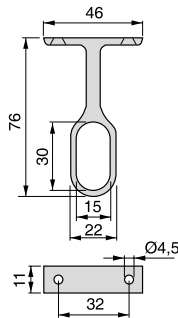


Finition Finishing	Emballage Packaging	Cod.
Nickelé Nickel plated	200 U/Ut.	6047407
Peint en aluminium Silver painted	200 U/Ut.	6047425

Zamak
Zamak

Support latéral pour barre d'armoire 60026

Wardrobe rail lateral support 60026

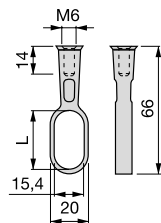


Finition Finishing	Emballage Packaging	Cod.
Nickelé Nickel plated	300 U/Ut.	6002607
Peint en aluminium Silver painted	300 U/Ut.	6002625

Zamak
Zamak

Support central pour barre d'armoire 81203

Wardrobe rail central support 81203

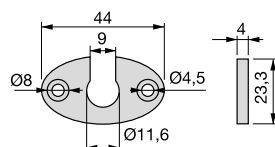


L	Finition Finishing	Emballage Packaging	Cod.
30	Peint en aluminium Silver painted	500 U/Ut.	8120325

Zamak
Zamak

Base pour le support central de la barre d'armoire

Wardrobe rail central support base



Finition Finishing	Emballage Packaging	Cod.
Peint en aluminium Silver painted	500 U/Ut.	8120425

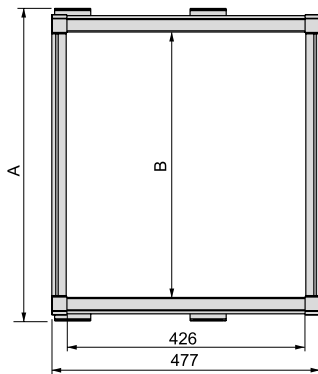
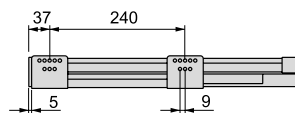
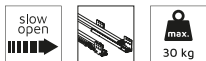
Zamak
Zamak



ACCESSOIRES MOKA // MOKA ACCESSORIES

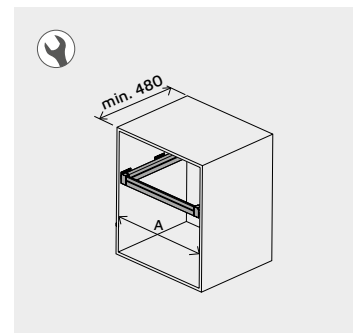
Cadre coulissant Moka

Moka frame with runners



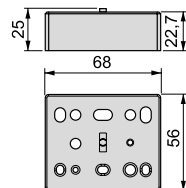
A	B	Finition Finishing	Emballage Packaging	Cod.
564 - 614	484	Peint en moka Moka painted	1 U/Ut.	6930013
614 - 664	534	Peint en moka Moka painted	1 U/Ut.	6929913
664 - 714	584	Peint en moka Moka painted	1 U/Ut.	6930113
714 - 764	634	Peint en moka Moka painted	1 U/Ut.	6930613
764 - 814	684	Peint en moka Moka painted	1 U/Ut.	6930213
814 - 864	734	Peint en moka Moka painted	1 U/Ut.	6930713
864 - 914	784	Peint en moka Moka painted	1 U/Ut.	6930313
914 - 964	834	Peint en moka Moka painted	1 U/Ut.	6930813
964 - 1.014	884	Peint en moka Moka painted	1 U/Ut.	6930413
1.014 - 1.064	934	Peint en moka Moka painted	1 U/Ut.	6930913
1.064 - 1.114	984	Peint en moka Moka painted	1 U/Ut.	6930513

Aluminium, Plastique
Aluminium, Plastic



Jeu de séparateurs pour extractibles Moka

Set of spacers for removable Moka



Finition Finishing	Emballage Packaging	Cod.
Plastique moka Moka plastic	4 Kit/Set	6939943

Plastique
Plastic

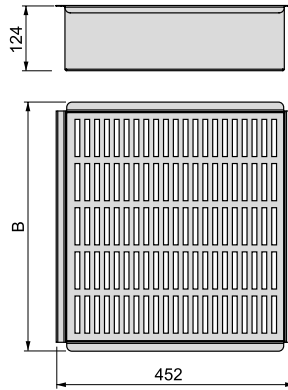
À utiliser pour portes avec charnières ou pour combler le(s) vide(s) résultant(s) selon les dimensions du module.
Vis conseillée Ø4x40.

To be used with hinged doors or as a spacer for hollow modules.
Recommended screw Ø4x40.

ACCESSOIRES MOKA // MOKA ACCESSORIES

Panier métallique

Metallic drawer Moka for wardrobes

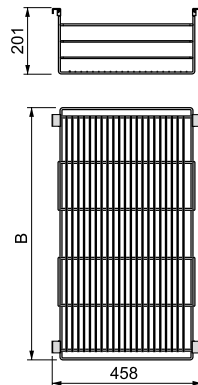


B	Finition Finishing	Emballage Packaging	Cod.
475	Peint en moka Moka painted	1 U/Ut.	6932013
675	Peint en moka Moka painted	1 U/Ut.	6932113
775	Peint en moka Moka painted	1 U/Ut.	6932213

Acier Steel

Panier en fil

Wire drawer Moka for wardrobes

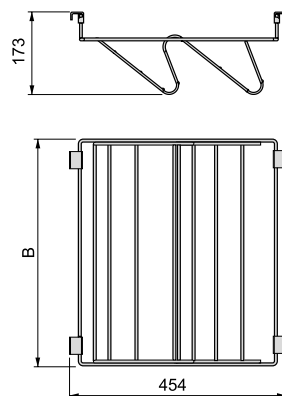


B	Finition Finishing	Emballage Packaging	Cod.
475	Peint en moka Moka painted	2 U/Ut.	6933013
675	Peint en moka Moka painted	2 U/Ut.	6933113
775	Peint en moka Moka painted	2 U/Ut.	6933213

Acier Steel

Rangement de chaussures

Shoe drawer Moka for wardrobes



B	Finition Finishing	Emballage Packaging	Cod.
475	Peint en moka Moka painted	2 U/Ut.	6937013
675	Peint en moka Moka painted	2 U/Ut.	6937113
775	Peint en moka Moka painted	2 U/Ut.	6937213

Acier Steel

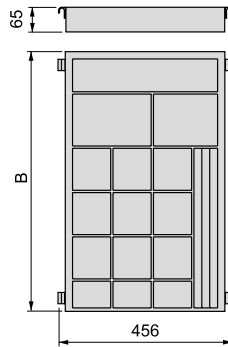




ACCESSOIRES MOKA // MOKA ACCESSORIES

Tiroir organisateur

Organizer drawer Moka for wardrobes

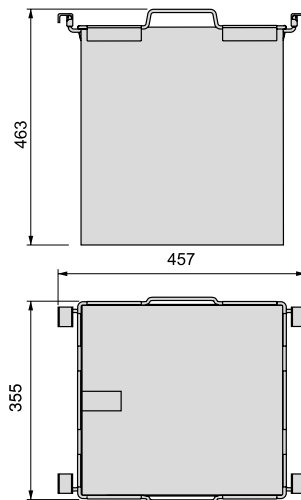


B	Finition Finishing	Emballage Packaging	Cod.
483	Bois de noyer Walnut wood	1 U/Ut.	6931075
683	Bois de noyer Walnut wood	1 U/Ut.	6931175
783	Bois de noyer Walnut wood	1 U/Ut.	6931275

Bois
Wood

Panier

Basket Moka for wardrobes

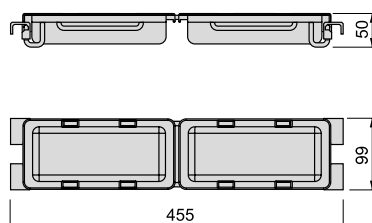


B	Finition Finishing	Emballage Packaging	Cod.
355	Peint en moka Moka painted	1 U/Ut.	6934213

Acier, Tissu
Fabric, Steel

Plateaux auxiliaire

Auxiliary tray Moka for wardrobes



B	Finition Finishing	Emballage Packaging	Cod.
99	Peint en moka Moka painted	1 U/Ut.	6939613

Aluminium, Plastique
Aluminium, Plastic

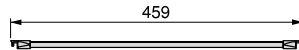
ACCESSOIRES MOKA // MOKA ACCESSORIES

Jeu 7 tringles porte-pantalons

Set of 7 trousers rods Moka for wardrobes



x7

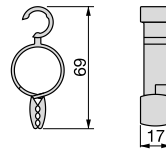


Finition Finishing	Emballage Packaging	Cod.
Peint en moka Moka painted	1 U/Ut.	6934013

Aluminium, Plastique
Aluminium, Plastic

Pince à suspension

Hanging clip Moka for wardrobes

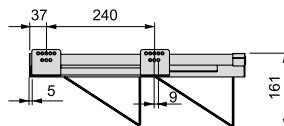


Finition Finishing	Emballage Packaging	Cod.
Plastique moka Moka plastic	10 U/Ut.	6934143

Plastique
Plastic

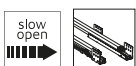
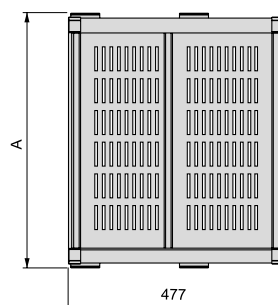
Range-chaussures extractible Moka

Moka pull out shoe rack drawer



A	M	Finition Finishing	Emballage Packaging	Cod.
564 - 594	600 mm	Peint en moka Moka painted	1 U/Ut.	6936013
764 - 794	800 mm	Peint en moka Moka painted	1 U/Ut.	6936113
864 - 894	900 mm	Peint en moka Moka painted	1 U/Ut.	6936213

Acier
Steel







ACCESSOIRES MOKA // MOKA ACCESSORIES

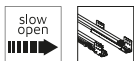
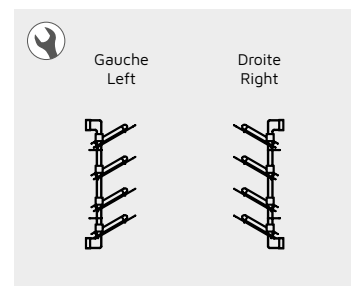
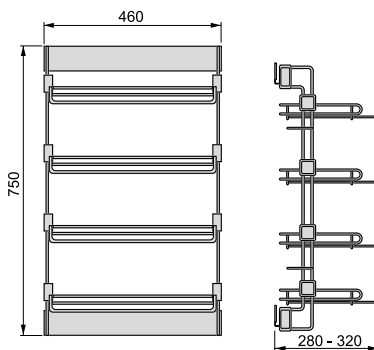
Rangement de chaussures latéral extractible Moka

Moka pull out lateral shoe rack



Description Description	Main Main Hand	Finition Finishing	Emballage Packaging	Cod.
Gauche Left	Gauche Left	Peint en moka Moka painted	1 U/Ut.	6938413
Droite Right	Droite Right	Peint en moka Moka painted	1 U/Ut.	6938513

Acier
Steel



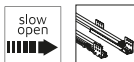
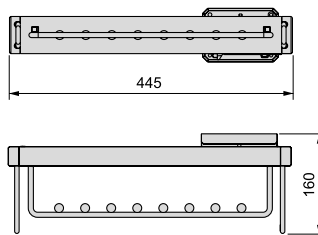
Porte-vêtements extractible Moka pour armoire

Moka extractable hanger for wardrobe



Finition Finishing	Emballage Packaging	Cod.
Peint en moka Moka painted	1 U/Ut.	6938713

Aluminium, Plastique
Aluminium, Plastic



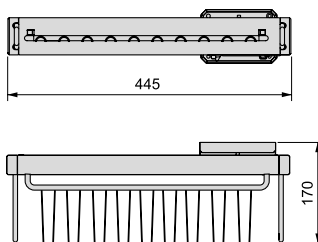
Porta cravates latéral extractible Moka

Moka extractable lateral tie rack



Finition Finishing	Emballage Packaging	Cod.
Peint en moka Moka painted	1 U/Ut.	6938813

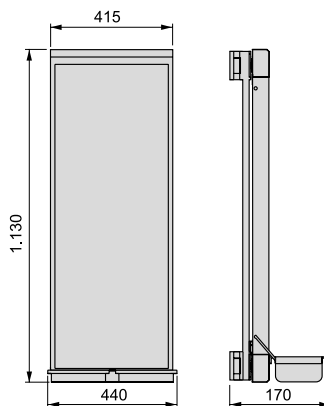
Aluminium, Plastique
Aluminium, Plastic



ACCESSOIRES MOKA // MOKA ACCESSORIES

Miroir extractible pour l'intérieur de l'armoire Moka

Moka extractable mirror for inside wardrobe

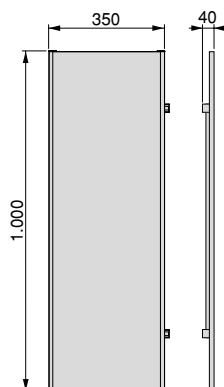
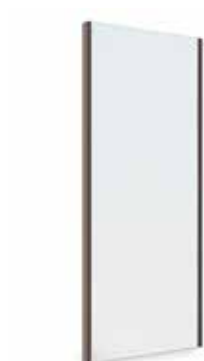


Largeur Width	Finition Finishing	Emballage Packaging	Cod.
440	Peint en moka Moka painted	1 U/Ut.	6938613

Aluminium, Plastique
Aluminium, Plastic

miroir extractible pour l'intérieur de l'armoire.

Pull-out mirror for inside wardrobe.

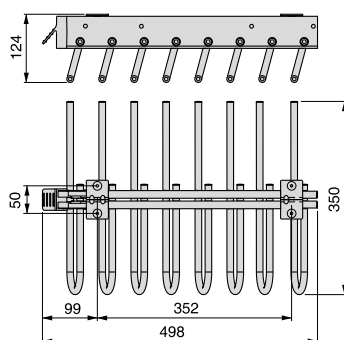


Finition Finishing	Emballage Packaging	Cod.
Peint en moka Moka painted	1 U/Ut.	7018013
Peint en aluminium Silver painted	1 U/Ut.	7018025

Acier, Plastique, Verre
Glass, Plastic, Steel

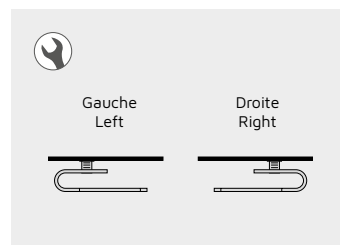
Porte-pantalons extractible

pull-out trouser rack



Main Hand	Finition Finishing	Emballage Packaging	Cod.
Gauche Left	Peint en moka Moka painted	1 U/Ut.	6912813
Gauche Left	Peint en aluminium Silver painted	1 U/Ut.	6912825
Droite Right	Peint en moka Moka painted	1 U/Ut.	6923413
Droite Right	Peint en aluminium Silver painted	1 U/Ut.	6923425

Acier, Plastique
Plastic, Steel







ACCESSOIRES KEEPER // KEEPER ACCESSORIES

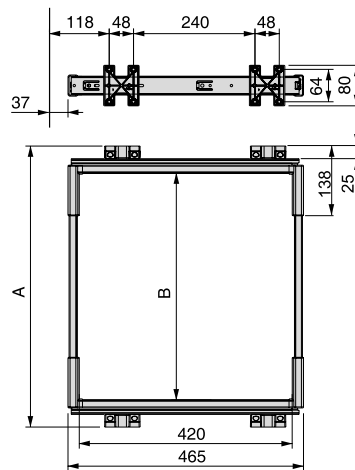
Cadre coulissant

Slide Keeper for wardrobes



A	B	Finition Finishing	Emballage Packaging	Cod.
555 - 710	448 - 609	Anodisé mat Matt anodized	1 U/Ut.	7913362
710 - 855	603 - 758	Anodisé mat Matt anodized	1 U/Ut.	7913462
855 - 1.000	748 - 893	Anodisé mat Matt anodized	1 U/Ut.	7913562
1.000 - 1.150	893 - 1.043	Anodisé mat Matt anodized	1 U/Ut.	7913662

Aluminium, Plastique
Aluminium, Plastic

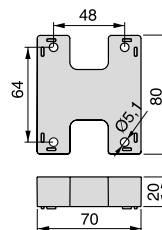


Jeu de séparateurs pour extractibles Keeper

Set of spacers for removable Keeper

Finition Finishing	Emballage Packaging	Cod.
Peint en aluminium Silver painted	12 U/Ut.	7914025

Plastique
Plastic



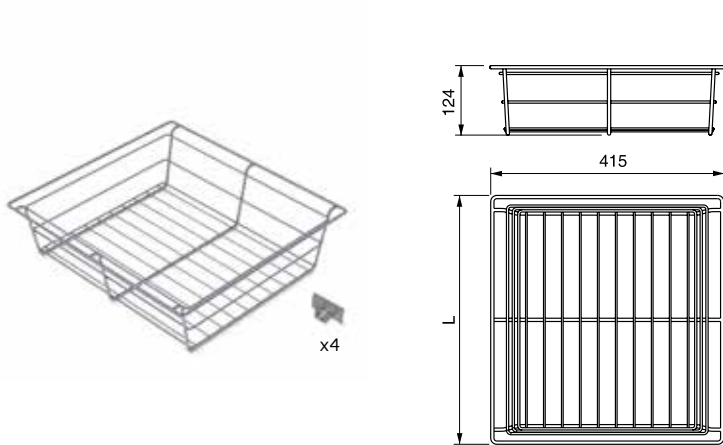
À utiliser pour portes avec charnières ou pour combler le(s) vide(s) résultant(s) selon les dimensions du module.

To be used with hinged doors or as a spacer for hollow modules.

ACCESSOIRES KEEPER // KEEPER ACCESSORIES

Panier métallique

Metallic drawer Keeper for wardrobes

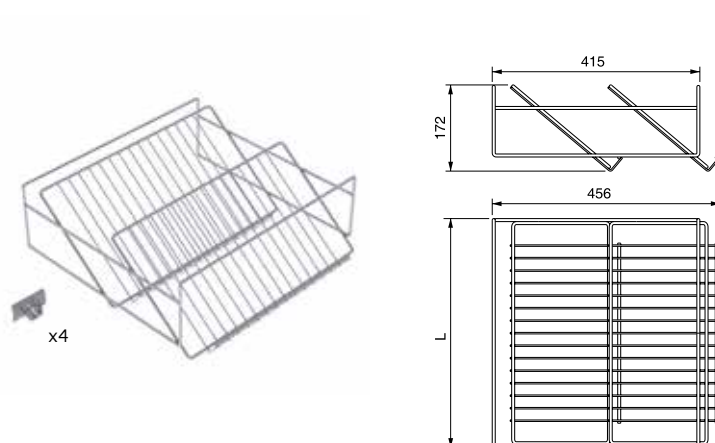


L	Finition Finishing	Emballage Packaging	Cod.
443	Peint en aluminium Silver painted	2 U/Ut.	7913025
743	Peint en aluminium Silver painted	2 U/Ut.	7919425

Acier, Aluminium, Plastique
Aluminium, Plastic, Steel

Rangement à chaussures auxiliaire

Auxiliary shoe rack Keeper for wardrobes

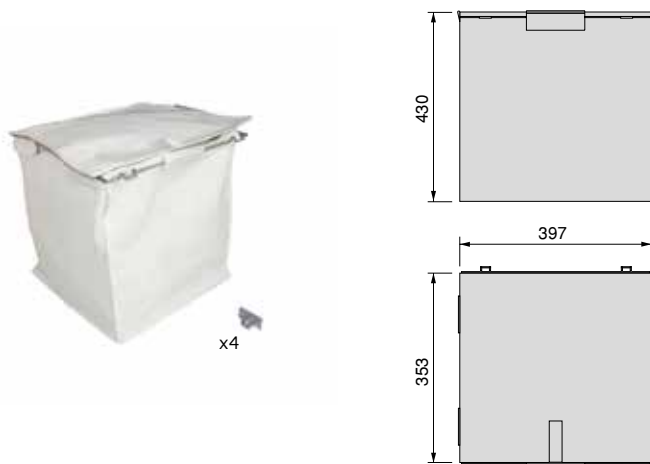


L	Finition Finishing	Emballage Packaging	Cod.
458	Peint en aluminium Silver painted	2 U/Ut.	7914125
608	Peint en aluminium Silver painted	2 U/Ut.	7919525
758	Peint en aluminium Silver painted	2 U/Ut.	7919625

Acier
Steel

Panier à linge

Clothes basket Keeper for wardrobes



Finition Finishing	Emballage Packaging	Cod.
Peint en aluminium Silver painted	1 U/Ut.	7914325

Acier, Divers
Steel, Various

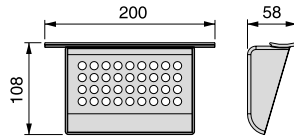




ACCESSOIRES KEEPER // KEEPER ACCESSORIES

Plateaux

Tray Keeper for wardrobes



Finition Finishing	Emballage Packaging	Cod.
Transparent / indéterminé Transparent / not defined	2 U/Ut.	7913220

Plastique
Plastic

Jeu de tringles pour porte-pantalons

Trouser hanging rack set Keeper for wardrobes

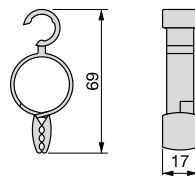


Finition Finishing	Emballage Packaging	Cod.
Anodisé mat Matt anodized	1 U/Ut.	7913162

Aluminium, Plastique
Aluminium, Plastic

Pince à suspension

Hanging clip Keeper for wardrobes

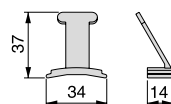


Finition Finishing	Emballage Packaging	Cod.
Plastique gris Grey plastic	10 U/Ut.	6915321

Plastique
Plastic

Crochet pour porte cravates

Hook for tie rack Keeper for wardrobes



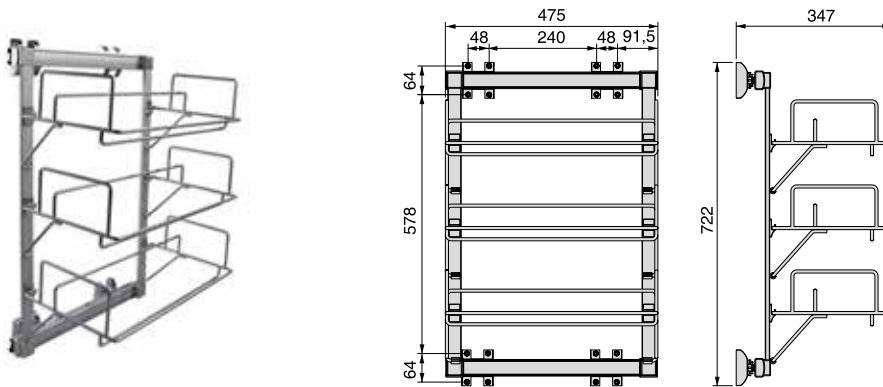
Finition Finishing	Emballage Packaging	Cod.
Peint en aluminium Silver painted	15 U/Ut.	7914225

Plastique
Plastic

ACCESSOIRES KEEPER // KEEPER ACCESSORIES

Range-chaussures latéral extractible Keeper

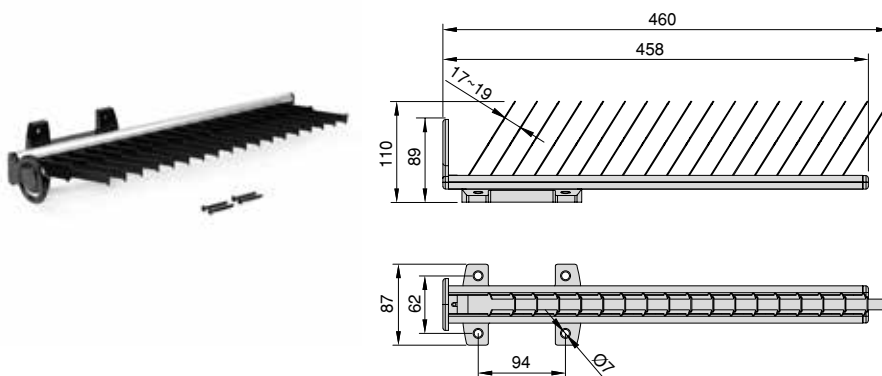
Keeper extractable lateral shoe rack



Finition Finishing	Emballage Packaging	Cod.
Peint en aluminium Silver painted	1 U/Ut.	7913725
Acier, Plastique Plastic, Steel		

Porte-cravates latéral extractible Keeper pour armoire

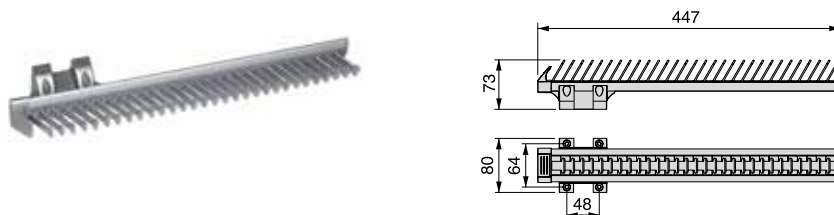
Keeper extractable lateral tie rack for wardrobe



Finition Finishing	Emballage Packaging	Cod.
Anodisé mat Matt anodized	1 U/Ut.	7919962
Aluminium, Plastique Aluminium, Plastic		

Porte cravates latéral extractible Keeper

Keeper extractable lateral tie rack



Finition Finishing	Emballage Packaging	Cod.
Anodisé mat Matt anodized	1 U/Ut.	7913862
Aluminium, Plastique Aluminium, Plastic		

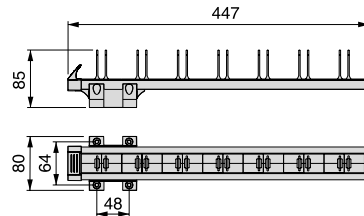




ACCESSOIRES KEEPER // KEEPER ACCESSORIES

Porte-ceintures lateral extractible Keeper

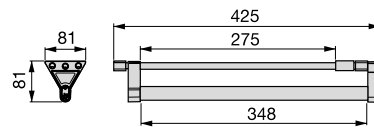
Keeper extractable lateral belt holder



Finition Finishing	Emballage Packaging	Cod.
Anodisé mat Matt anodized	1 U/Ut.	7913962
Aluminium, Plastique Aluminium, Plastic		

Porte-vêtements extractible Keeper pour armoire

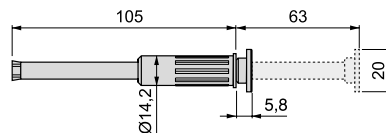
Keeper extractable hanger for wardrobe



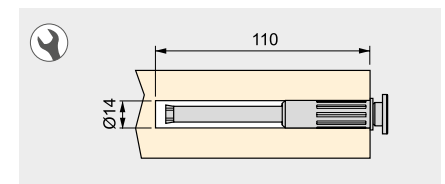
Longueur Longitude	Finition Finishing	Emballage Packaging	Cod.
350	Anodisé mat Matt anodized	1 U/Ut.	6916362
Aluminium Aluminium			

Porte-vêtements extractible

Pull-out hanging rail for Keeper wardrobe



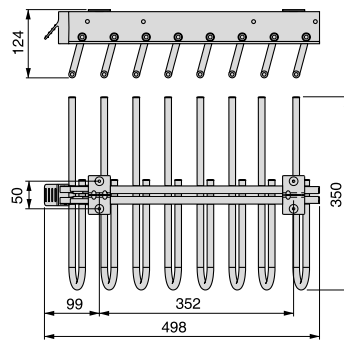
Finition Finishing	Emballage Packaging	Cod.
Chromé Chrome plated	1 U/Ut.	7910611
Acier Steel		



ACCESSOIRES MOKA // MOKA ACCESSORIES

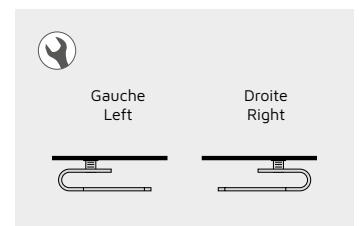
Porte-pantalons extractible

pull-out trouser rack



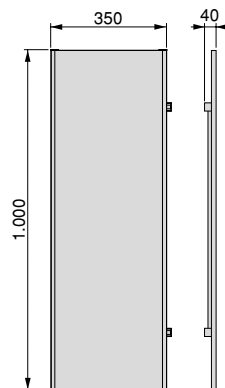
Main Hand	Finition Finishing	Emballage Packaging	Cod.
Gauche Left	Peint en moka Moka painted	1 U/Ut.	6912813
Gauche Left	Peint en aluminium Silver painted	1 U/Ut.	6912825
Droite Right	Peint en moka Moka painted	1 U/Ut.	6923413
Droite Right	Peint en aluminium Silver painted	1 U/Ut.	6923425

Acier, Plastique Plastic, Steel



miroir extractible pour l'intérieur de l'armoire.

Pull-out mirror for inside wardrobe.

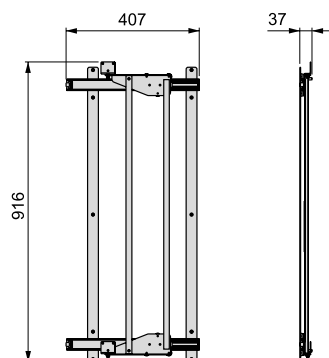


Finition Finishing	Emballage Packaging	Cod.
Peint en moka Moka painted	1 U/Ut.	7018013
Peint en aluminium Silver painted	1 U/Ut.	7018025

Acier, Plastique, Verre Glass, Plastic, Steel

Coulisses pour miroir extractible

Slides for a lateral pull-out mirror



Finition Finishing	Emballage Packaging	Cod.
Peint en aluminium Silver painted	1 U/Ut.	7010625

Acier Steel



Extraction du miroir par des coulisses à billes.
Profondeur minimum du module 410mm.
Fourni avec les vis pour le montage.
Miroir non compris.

Extraction with ball bearing runners.
Minimum depth of cabinet 410mm.
Supplied with screws to be mounted.
Mirror not included.

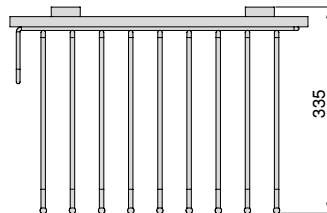
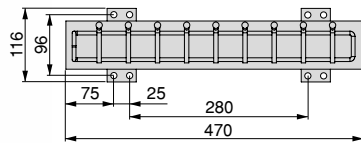




ACCESSOIRES SELF // SELF ACCESSORIES

Porte-pantalons Self à montage latéral pour armoire

Wardrobe side mounting Self trouser rack

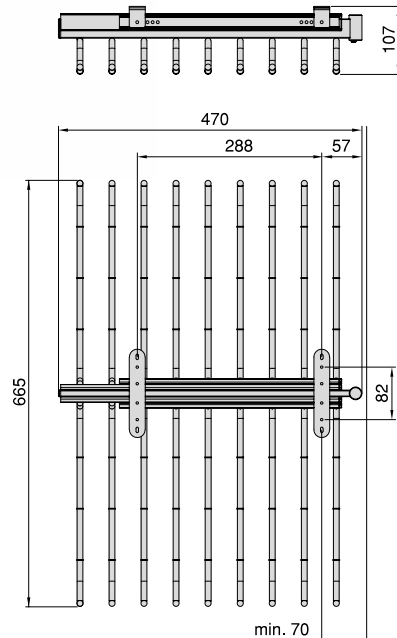


Main Hand	Finition Finishing	Emballage Packaging	Cod.
Gauche Left hand	Chromé Chrome plated	1 U/Ut.	7018111
Droite Right hand	Chromé Chrome plated	1 U/Ut.	7018211

Acier, Aluminium, Plastique
Aluminium, Plastic, Steel

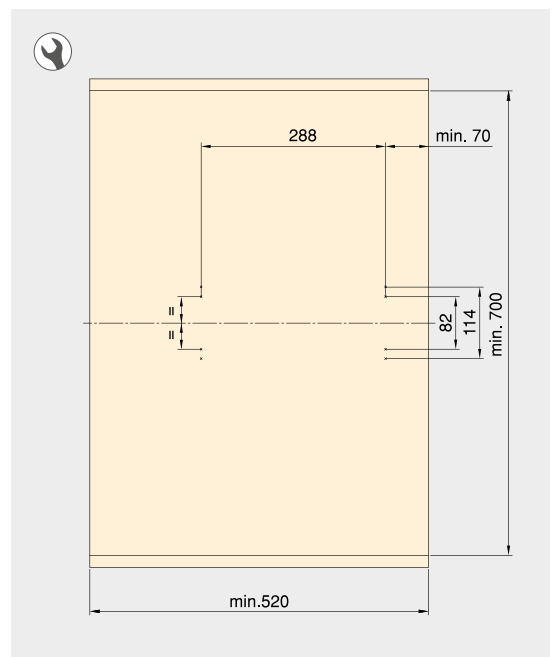
Porte-pantalons double amovible Self pour armoire.

Self Pullout double trouser rack for wardrobes.



Finition Finishing	Emballage Packaging	Cod.
Chromé Chrome plated	1 U/Ut.	7017911

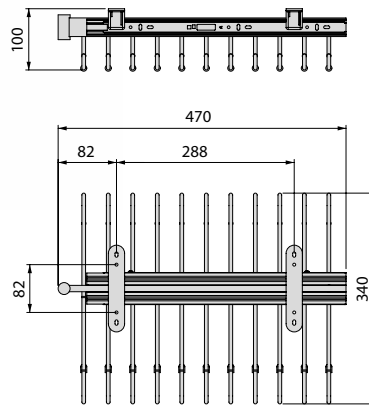
Acier, Plastique
Plastic, Steel



ACCESSOIRES SELF // SELF ACCESSORIES

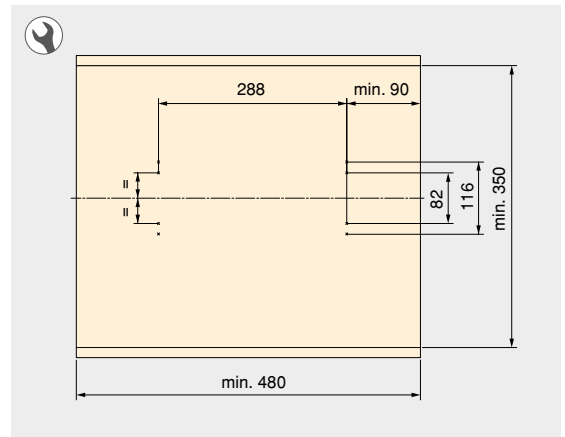
Porte-pantalons extractible Self

Self pull-out trouser rack



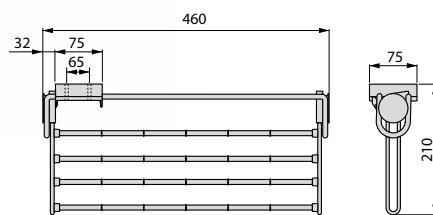
Finition Finishing	Emballage Packaging	Cod.
Chromé Chrome plated	1 U/Ut.	7017811

Acier
Steel



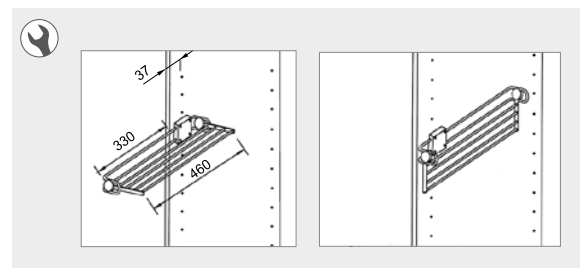
Porte-pantalons latéral extractible Self

Self pull-out lateral trouser rack



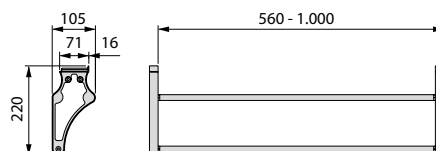
Finition Finishing	Emballage Packaging	Cod.
Peint en aluminium Silver painted	1 U/Ut.	6211125

Acier, Plastique
Plastic, Steel



Range-chaussures Self pour intérieur d'armoire

Self shoe rack for inside wardrobe



Finition Finishing	Emballage Packaging	Cod.
Peint en aluminium Silver painted	1 U/Ut.	6211225

Acier, Plastique
Plastic, Steel



ACCESSOIRES SELF // SELF ACCESSORIES

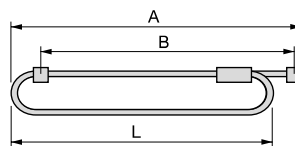
Porte-vêtements extractible Self pour armoire

Self Pull-out wardrobe rail



A	B	L	Finition Finishing	Emballage Packaging	Cod.
335	302	300	Peint en aluminium Silver painted	10 U/Ut.	6210925
385	352	350	Peint en aluminium Silver painted	10 U/Ut.	6210825
435	402	400	Peint en aluminium Silver painted	10 U/Ut.	6210725
485	452	450	Peint en aluminium Silver painted	10 U/Ut.	6210625

Acier, Plastique
Plastic, Steel



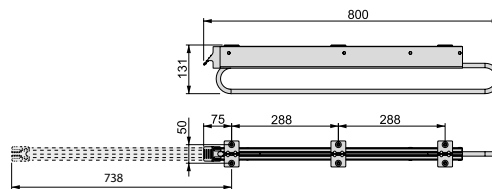
Porte-vêtements extractible pour armoire grande profondeur Self

Self extractable hanger for very deep wardrobes



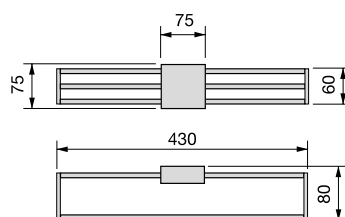
Longueur Longitude	Finition Finishing	Emballage Packaging	Cod.
800	Peint en aluminium Silver painted	1 U/Ut.	7005725

Acier, Plastique
Plastic, Steel



Porte-cravates latéral extractible Self

Self pull-out lateral tie



Finition Finishing	Emballage Packaging	Cod.
Peint en aluminium Silver painted	10 U/Ut.	6211025

Acier, Plastique
Plastic, Steel





“

PROFILS



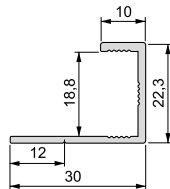
PROFILES

”

PROFILS POIGNÉES ADIGE // ADIGE HANDLE PROFILES

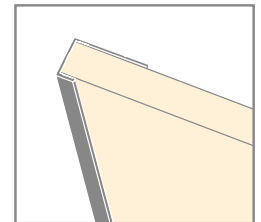
Profil vertical Adige

Adige vertical profile for wardrobe



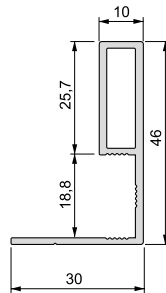
Longueur Longitude	Finition Finishing	Emballage Packaging	Cod.
2,8 m	Anodisé mat Matt anodized	10 U/Ut.	7013462

Aluminium
Aluminium



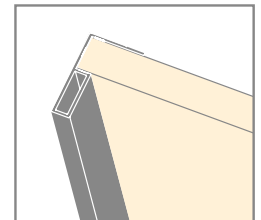
Profil poignée Adige

Adige handle profile for wardrobe



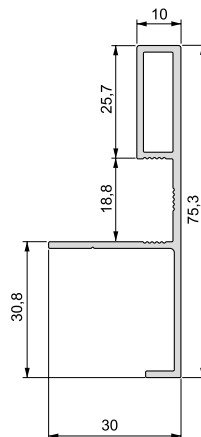
Longueur Longitude	Finition Finishing	Emballage Packaging	Cod.
2,8 m	Anodisé mat Matt anodized	10 U/Ut.	7013262

Aluminium
Aluminium



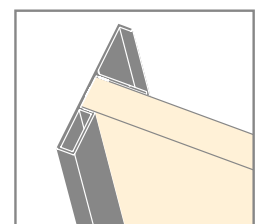
Profil poignée cache Adige

Adige handle cover profile for wardrobe



Longueur Longitude	Finition Finishing	Emballage Packaging	Cod.
2,8 m	Anodisé mat Matt anodized	10 U/Ut.	7013362

Aluminium
Aluminium



Pour calculer la dimension de découper du panneau, soustraire 4 mm à la largeur de la porte.

To calculate the measure to cut the board reduce 4 mm to the width of door.

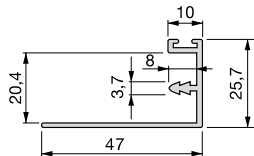


Possibilité de personnalisation à mesure.
 Can be cut to size.

PROFILS POIGNÉES FREE FACE // FREE FACE HANDLE PROFILES

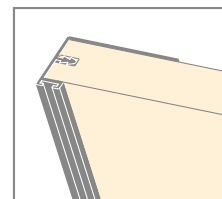
Profil vertical Free Face

Free Face vertical profile for wardrobe



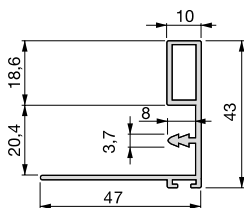
Longueur Longitude	Finition Finishing	Emballage Packaging	Cod.
2,35 m	Anodisé mat Matt anodized	10 U/Ut.	7025562
2,9 m	Anodisé mat Matt anodized	10 U/Ut.	5872762

Aluminium
Aluminium



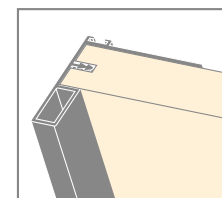
Profil poignée Free Face

Free Face handle profile for wardrobe



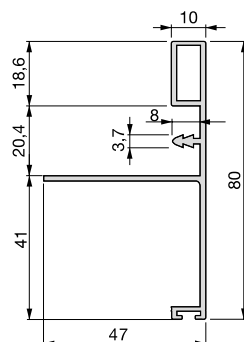
Longueur Longitude	Finition Finishing	Emballage Packaging	Cod.
2,35 m	Anodisé mat Matt anodized	10 U/Ut.	7025362
2,9 m	Anodisé mat Matt anodized	10 U/Ut.	5872862

Aluminium
Aluminium



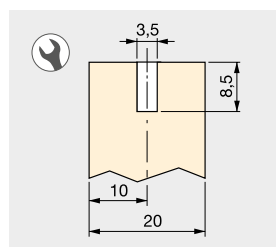
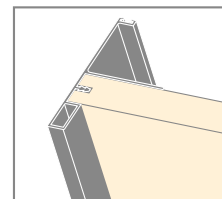
Profil poignée/cache Free Face

Free Face handle cover profile for wardrobe



Longueur Longitude	Finition Finishing	Emballage Packaging	Cod.
2,35 m	Anodisé mat Matt anodized	5 U/Ut.	7025462
2,9 m	Anodisé mat Matt anodized	5 U/Ut.	5872962

Aluminium
Aluminium



Pour calculer la dimension de découper du panneau, soustraire 4 mm à la largeur de la porte.
 Compatible avec les profils cache poussière Cod.9045121, 9034221 et 9034121.

To calculate the measure to cut the board reduce 4 mm to the width of door.
 Allows the use of dustguards profiles Cod. 9045121, 9034221 and 9034121.

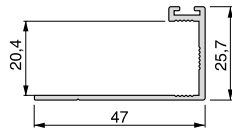


Possibilité de personnalisation à mesure.
 Can be cut to size.

PROFILS POIGNÉES FREE RAPID // FREE RAPID HANDLE PROFILES

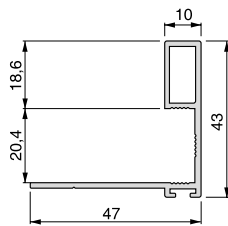
Profil vertical Free Rapid

Free Rapid vertical profile for wardrobe



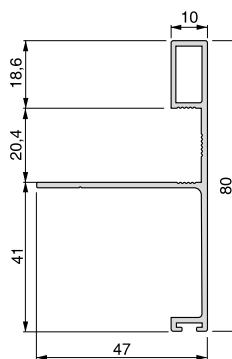
Profil poignée Free Rapid

Free Rapid handle profile for wardrobe



Profil poignée/cache Free Rapid

Free Rapid handle cover profile



Pour calculer la dimension de découper du panneau, soustraire 4 mm à la largeur de la porte.
 Compatible avec les profils cache poussière Cod.9045121, 9034221 et 9034121.

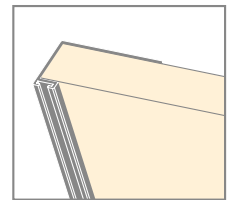
To calculate the measure to cut the board reduce 4 mm to the width of door.
 Allows the use of dustguards profiles Cod. 9045121, 9034221 and 9034121.



Possibilité de personnalisation à mesure.
 Can be cut to size.

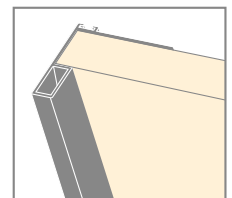
Longueur Longitude	Finition Finishing	Emballage Packaging	Cod.
2,35 m	Anodisé mat Matt anodized	10 U/Ut.	7026062
2,7 m	Anodisé mat Matt anodized	10 U/Ut.	7018562

Aluminium
Aluminium



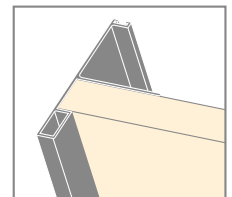
Longueur Longitude	Finition Finishing	Emballage Packaging	Cod.
2,35 m	Anodisé mat Matt anodized	10 U/Ut.	7025862
2,7 m	Anodisé mat Matt anodized	10 U/Ut.	7018362

Aluminium
Aluminium



Longueur Longitude	Finition Finishing	Emballage Packaging	Cod.
2,35 m	Anodisé mat Matt anodized	5 U/Ut.	7025962
2,7 m	Anodisé mat Matt anodized	5 U/Ut.	7018462

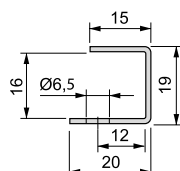
Aluminium
Aluminium




PROFILS POIGNÉES STYL // STYL HANDLE PROFILES

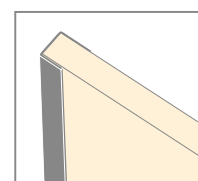
Profil poignée Styl 1

Styl 1 handle profile for wardrobe



Longueur Longitude	Finition Finishing	Emballage Packaging	Cod.
2,355 m	Peint en aluminium Silver painted	 10 U/Ut.	7016125

Acier
Steel

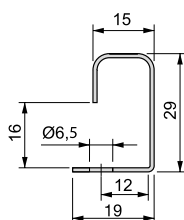


Pour calculer la dimension de découper du panneau, soustraire 2 mm à la largeur de la porte.

To calculate the measure to cut the board reduce 2 mm to the width of door.

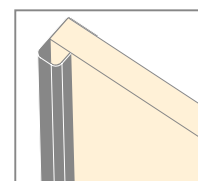
Profils poignées redresseurs U Styl 1

U Styl 1 handle profiles for wardrobe



Longueur Longitude	Finition Finishing	Emballage Packaging	Cod.
2,355 m	Peint en aluminium Silver painted	 10 U/Ut.	7016325

Acier
Steel



Pour calculer la dimension de découper du panneau, soustraire 2 mm à la largeur de la porte.

To calculate the measure to cut the board reduce 2 mm to the width of door.



Possibilité de personnalisation à mesure.
Can be cut to size.

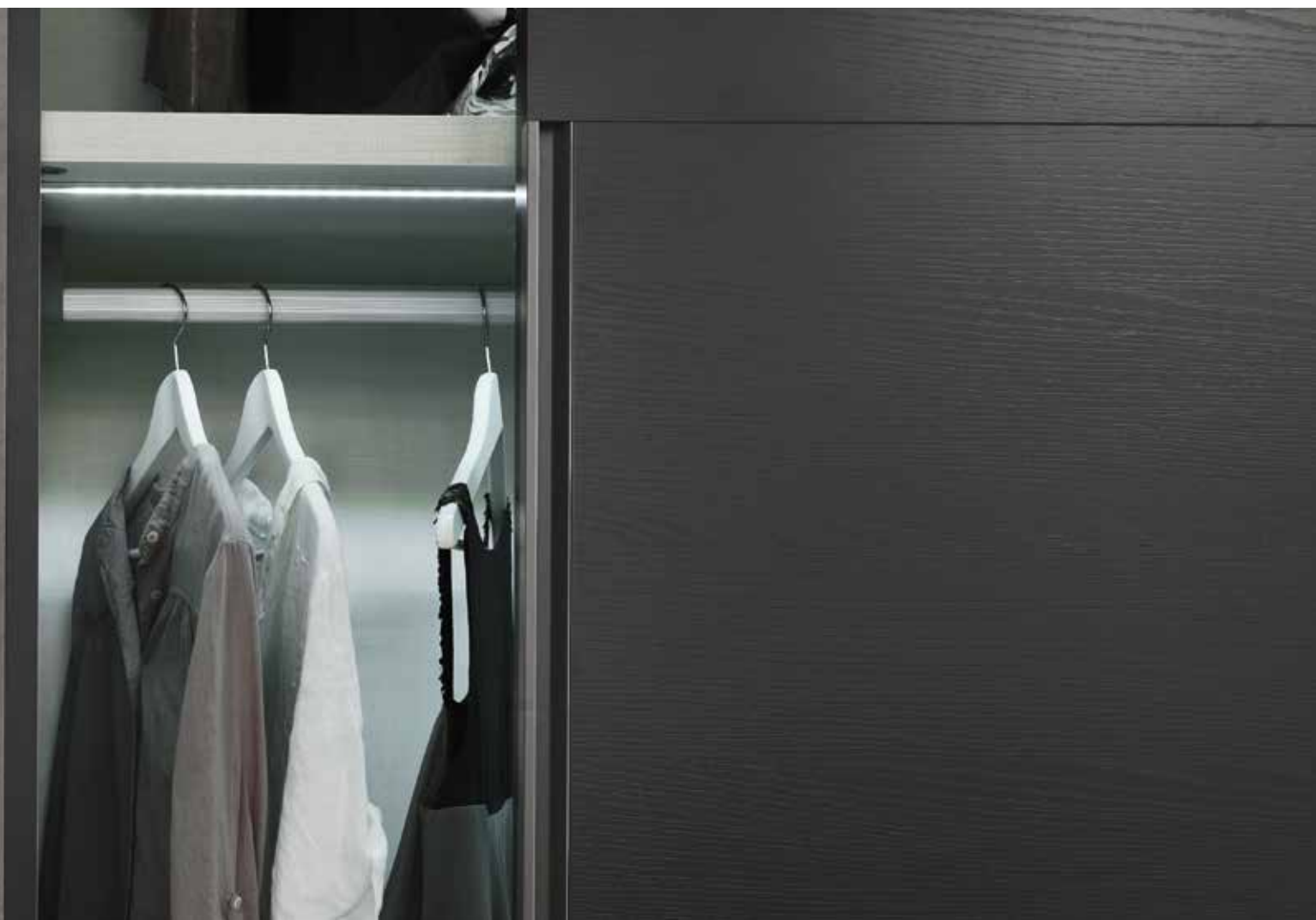
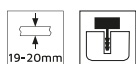
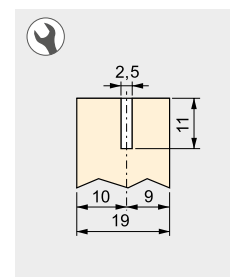
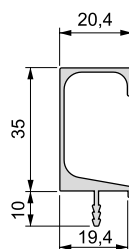
PROFILS POIGNÉES RHODES // RHODES HANDLE PROFILES

Poignée pour meuble Rhodes

Rhodes furniture handle

Longueur Longitude	Finition Finishing	Emballage Packaging	Cod.
2,9 m	Anodisé mat Matt anodized	10 U/Ut.	9296662

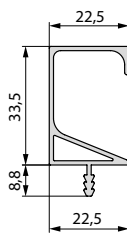
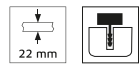
Aluminium
 Aluminium



PROFILS POIGNÉES SPARTA // SPARTA HANDLE PROFILES

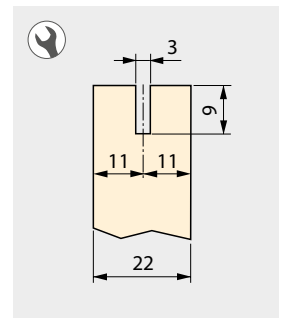
Poignée pour meuble Profil Sparta

Sparta profile furniture handle



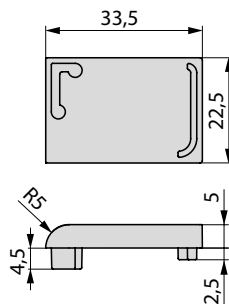
Longueur Longitude	Finition Finishing	Emballage Packaging	Cod.
2,35 m	Anodisé mat Matt anodized	10 U/Ut.	7026562

Aluminium
Aluminium



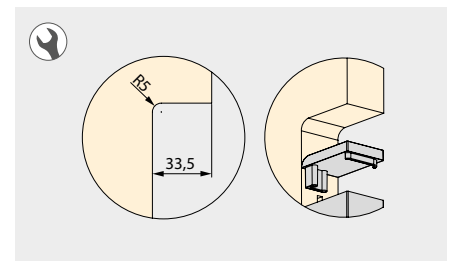
Caches latéraux Sparta

Sparta covers for cabinet handles



Finition Finishing	Emballage Packaging	Cod.
Peint en aluminium Silver painted	10 U/Ut.	9291125

Plastique
Plastic



Possibilité de personnalisation à mesure.
 Can be cut to size.

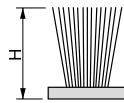
BANDES CACHE-POUSSIÈRE // DUST EXCLUDER STRIPS

Profils sans adhésif

Profiles without adhesive dust cover for sliding door

Hauteur Height	Longueur Longitude	Finition Finishing	Emballage Packaging	Cod.
5	375 m	Plastique gris Grey plastic	1 U/Ut.	9045121
7	225 m	Plastique gris Grey plastic	1 U/Ut.	9034221
9	175 m	Plastique gris Grey plastic	1 U/Ut.	9034121

Plastique
Plastic

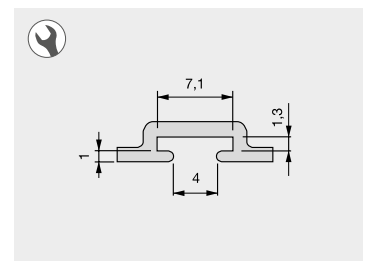
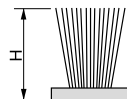


Profils avec adhésif

Profiles with adhesive dust cover for sliding door

Hauteur Height	Longueur Longitude	Finition Finishing	Emballage Packaging	Cod.
7	400 m	Plastique gris Grey plastic	1 U/Ut.	9129921
9	300 m	Plastique gris Grey plastic	1 U/Ut.	9034321
17	125 m	Plastique gris Grey plastic	1 U/Ut.	9054021

Plastique
Plastic



PROFILS FACE // EDGING PROFILES FACE

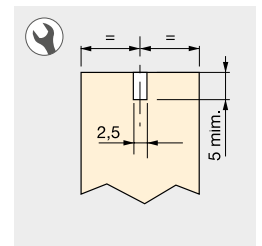
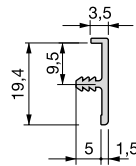
Profil pour portes Face 2

Profile for edges Face 2



Epaisseur du plateau Board thickness	Longueur Longitude	Finition Finishing	Emballage Packaging	Cod.
19	2,35 m	Anodisé mat Matt anodized	25 U/Ut.	6224362

Aluminium
Aluminium



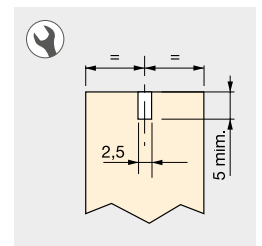
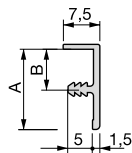
Profil pour portes Face 3

Profile for edges Face 3



A	B	Epaisseur du plateau Board thickness	Longueur Longitude	Finition Finishing	Emballage Packaging	Cod.
16,4	8	16	3,2 m	Anodisé mat Matt anodized	25 U/Ut.	6225162
19,4	9,5	19	2,35 m	Anodisé mat Matt anodized	25 U/Ut.	6224462

Aluminium
Aluminium



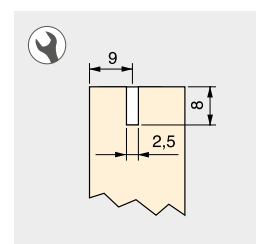
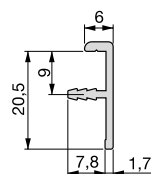
Profil pour portes Face 4

Profile for edges Face 4



Epaisseur du plateau Board thickness	Longueur Longitude	Finition Finishing	Emballage Packaging	Cod.
19	2,35 m	Anodisé mat Matt anodized	25 U/Ut.	7025662

Aluminium
Aluminium

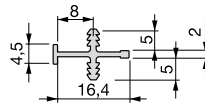


Possibilité de personnalisation à mesure.
 Can be cut to size.

PROFILS FACE // EDGING PROFILES FACE

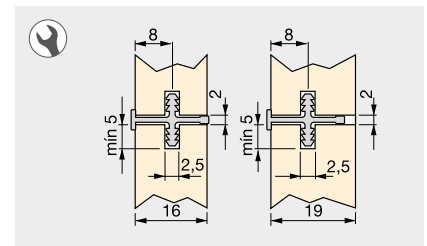
Profil pour portes Face H

Profile for edges Face H



Longueur Longitude	Finition Finishing	Emballage Packaging	Cod.
2,35 m	Anodisé mat Matt anodized	20 U/Ut.	7025762

Aluminium
Aluminium



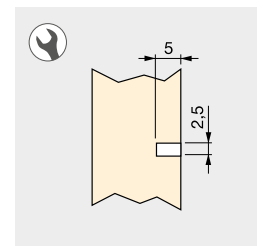
Profil pour portes Face T

Profile for edges Face T



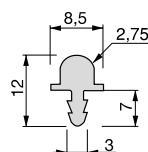
Longueur Longitude	Finition Finishing	Emballage Packaging	Cod.
2,35 m	Anodisé mat Matt anodized	25 U/Ut.	6057762

Aluminium
Aluminium



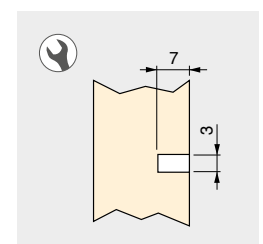
Wind

Profile for edges Wind



Longueur Longitude	Finition Finishing	Emballage Packaging	Cod.
2,35 m	Aluminium naturel Natural aluminium	20 U/Ut.	6301761

Aluminium
Aluminium



Possibilité de personnalisation à mesure.
 Can be cut to size.

TENDEUR PORTE // DOOR TRUSS

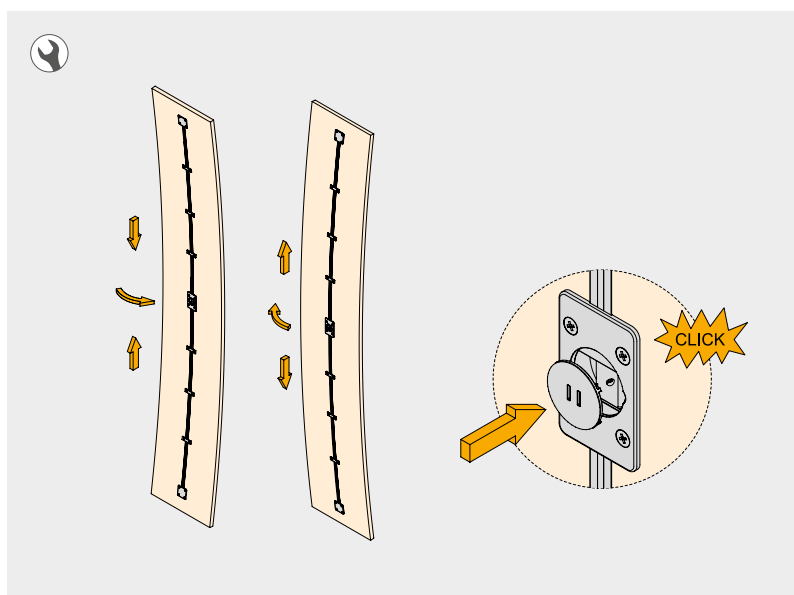
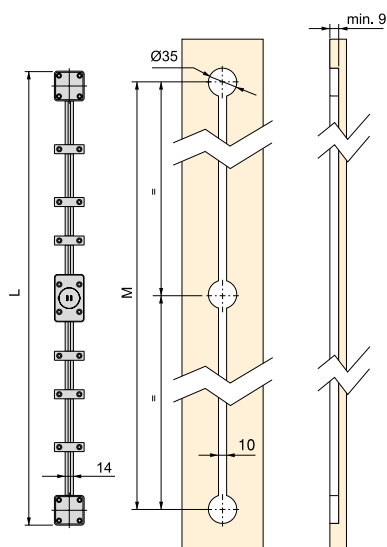
Tendeur de porte Even

Even truss for wardrobe door



L	M	Finition Finishing	Emballage Packaging	Cod.
1.970	1.920	Anodisé mat Matt anodized	25 U/Ut.	7089662
2.290	2.240	Anodisé mat Matt anodized	25 U/Ut.	7089762

Acier, Aluminium, Plastique
Aluminium, Plastic, Steel



Pour le montage nous recommandons d'utiliser 2 tendeurs par porte.

For the assembly, we recommend to use 2 truss per door.





“ ÉTAGÈRES MODULAIRES

MODULAR SHELVING ”

STRUCTURE MODULAIRE ZERO AU FORMAT KIT // MODULAR STRUCTURE ZERO IN KIT FORM

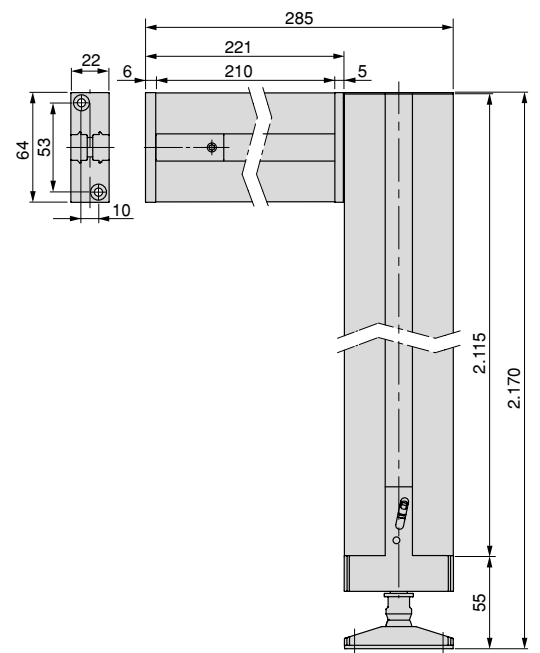
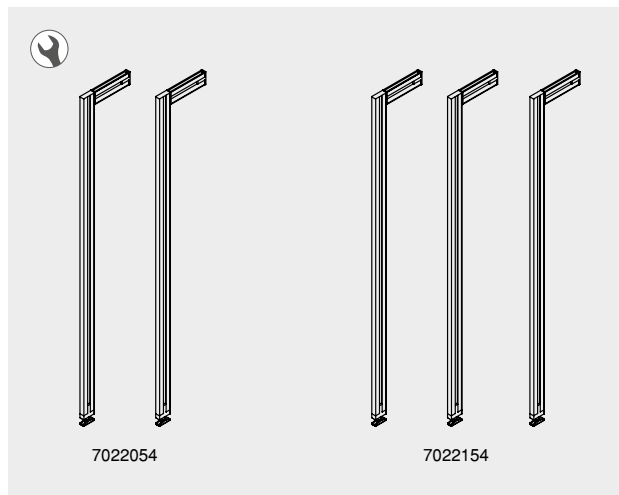
Kit structure modulaire Zero pour ferrures et profils pour montage en L

Zero modular structure kit with tools and profiles to be assembled in L-shape



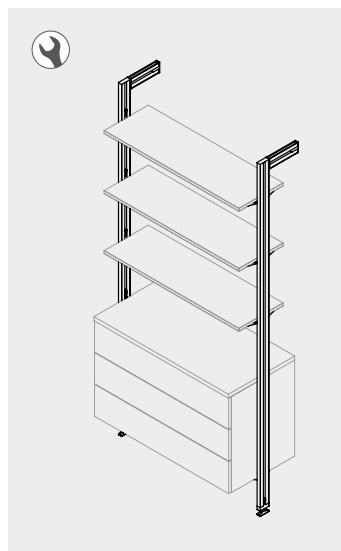
Description Description	Finition Finishing	Emballage Packaging	Cod.
2 Profils 2 Profiles	Peint en noir texturé Textured black painted	1 U/Ut.	7022054
3 Profils 3 Profiles	Peint en noir texturé Textured black painted	1 U/Ut.	7022154

Aluminium, Plastique, Zamak
Aluminium, Plastic, Zamak



Kit Zero de supports pour étagères en bois et module

Zero support kit for wooden shelves and module



Finition Finishing	Emballage Packaging	Cod.
Peint en noir texturé Textured black painted	1 U/Ut.	7022254

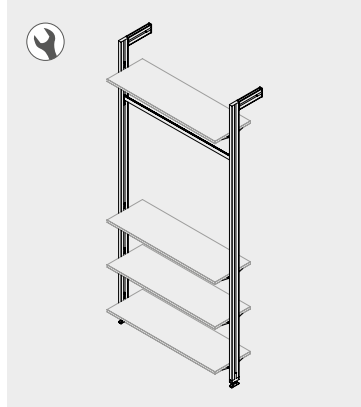
Plastique, Zamak
Plastic, Zamak



STRUCTURE MODULAIRE ZERO AU FORMAT KIT // MODULAR STRUCTURE ZERO IN KIT FORM

Kit Zero de supports pour étagères en bois et tringle

Zero Kit supports for wooden shelves and hanging rail

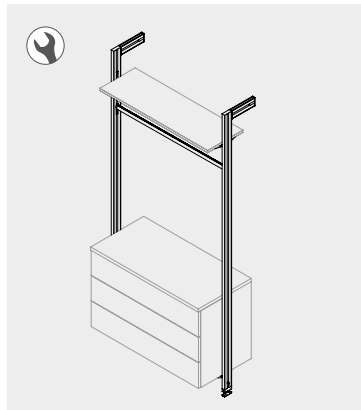


Finition Finishing	Emballage Packaging	Cod.
Peint en noir texturé Textured black painted	1 U/Ut.	7022354

Aluminium, Plastique, Zamak
Aluminium, Plastic, Zamak

Kit Zero de supports pour étagères en bois, module et tringle

Zero support kit for wooden and module shelves and hanging rail



Finition Finishing	Emballage Packaging	Cod.
Peint en noir texturé Textured black painted	1 U/Ut.	7022454

Aluminium, Plastique, Zamak
Aluminium, Plastic, Zamak

Jeu de supports Zero pour une étagère en bois

Zero support set for wooden shelf



Finition Finishing	Emballage Packaging	Cod.
Peint en noir texturé Textured black painted	1 U/Ut.	7021354

Zamak
Zamak

Jeu de supports Zero pour une étagère en verre

Zero support set for glass shelf



Finition Finishing	Emballage Packaging	Cod.
Peint en noir texturé Textured black painted	1 U/Ut.	7021454

Zamak
Zamak

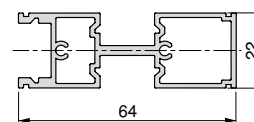
STRUCTURE MODULAIRE ZERO // MODULAR STRUCTURE ZERO

Profil pour création de structures modulaires Zero

Profile for Zero modular structures



Longueur Longitude	Finition Finishing	Emballage Packaging	Cod.
2,35 m	Peint en noir texturé Textured black painted	8 U/Ut.	7020154
2,9 m	Peint en noir texturé Textured black painted	8 U/Ut.	7020254

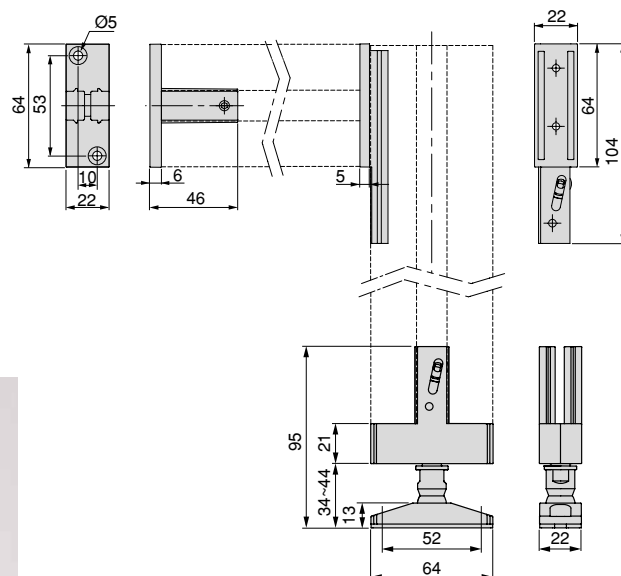
Aluminium
AluminiumPossibilité de personnalisation à mesure.
Can be cut to size.

Jeu de ferrures pour le montage de profils Zero en L

tool assembly set for assembling Zero profiles in L-shape



Finition Finishing	Emballage Packaging	Cod.
Peint en noir texturé Textured black painted	1 U/Ut.	7021054

Plastique, Zamak
Plastic, Zamak



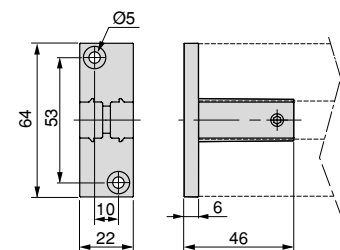
STRUCTURE MODULAIRE ZERO // MODULAR STRUCTURE ZERO

Pièce de fixation du profil Zero au mur
piece to affix the Zero profile to the wall



Finition Finishing	Emballage Packaging	Cod.
Peint en noir texturé Textured black painted	1 U/Ut.	7021754

Zamak
Zamak

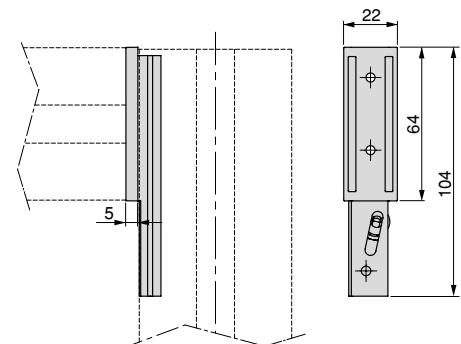


Pièce de raccord entre profils Zero
Joint between Zero profiles



Finition Finishing	Emballage Packaging	Cod.
Peint en noir texturé Textured black painted	1 U/Ut.	7021254

Zamak
Zamak





STRUCTURE MODULAIRE ZERO // MODULAR STRUCTURE ZERO

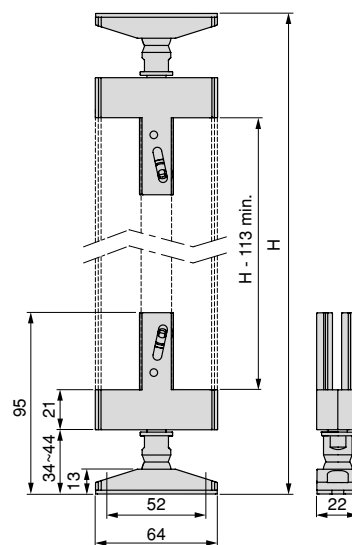
Niveau de fixation sol/plafond pour profil Zero

Leveller to affix profile to floor/ceiling for Zero profile



Finition Finishing	Emballage Packaging	Cod.
Peint en noir texturé Textured black painted	1 U/Ut.	7021154

Plastique, Zamak
Plastic, Zamak



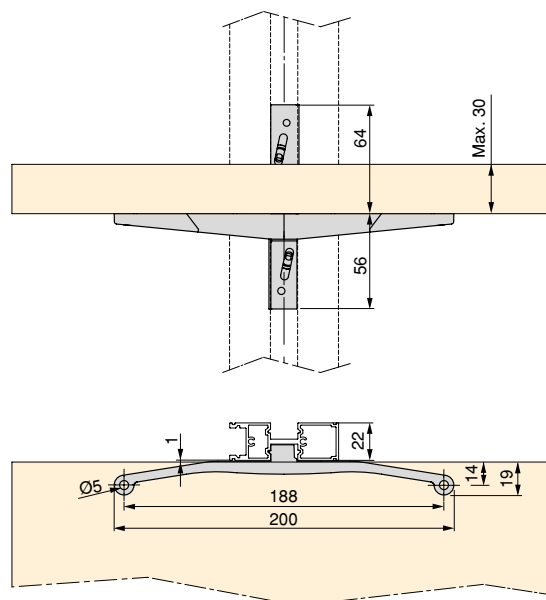
Jeu de supports Zero pour une étagère en bois

Zero support set for wooden shelf



Finition Finishing	Emballage Packaging	Cod.
Peint en noir texturé Textured black painted	1 U/Ut.	7021354

Zamak
Zamak





STRUCTURE MODULAIRE ZERO // MODULAR STRUCTURE ZERO

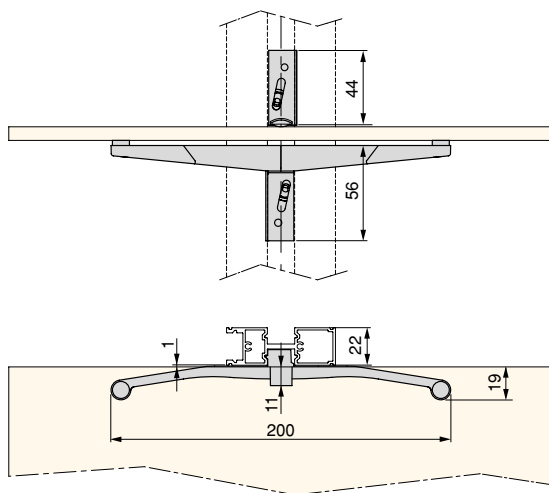
Jeu de supports Zero pour une étagère en verre

Zero support set for glass shelf



Finition Finishing	Emballage Packaging	Cod.
Peint en noir texturé Textured black painted	1 U/Ut.	7021454

Zamak
Zamak



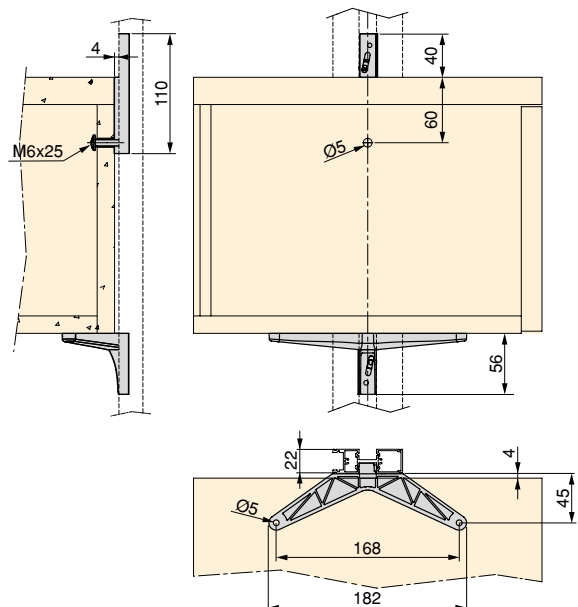
Jeu de supports Zero pour module

Zero support kit for module



Finition Finishing	Emballage Packaging	Cod.
Peint en noir texturé Textured black painted	1 U/Ut.	7021554

Zamak
Zamak

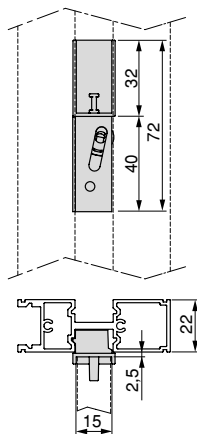




STRUCTURE MODULAIRE ZERO // MODULAR STRUCTURE ZERO

Jeu de supports Zero pour tringle

Zero support kit for hanging rail

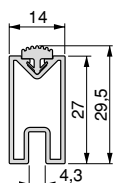


Finition Finishing	Emballage Packaging	Cod.
Peint en noir texturé Textured black painted	1 U/Ut.	7021654

Plastique, Zamak
Plastic, Zamak

Tringle rectangulaire Luxe pour structure Zero

Luxe rectangular rail for Zero structure



Longueur Longitude	Finition Finishing	Emballage Packaging	Cod.
1 m	Peint en noir texturé Textured black painted	10 U/Ut.	7102154
2,35 m	Peint en noir texturé Textured black painted	10 U/Ut.	7102254

Aluminium
AluminiumPossibilité de personnalisation à mesure.
Can be cut to size.





ÉTAGÈRE LADER // LADER BOOKCASES

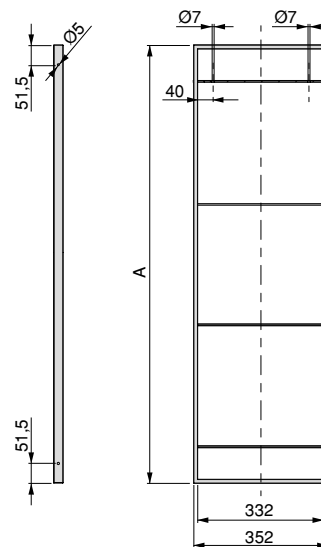
Structure pour étagère Lader

Structure for Lader bookcases



Hauteur Height	Finition Finishing	Emballage Packaging	Cod.
830	Peint en noir Black painted	1 U/Ut.	4450014
1150	Peint en noir Black painted	1 U/Ut.	4450114
1790	Peint en noir Black painted	1 U/Ut.	4450314

Acier Steel



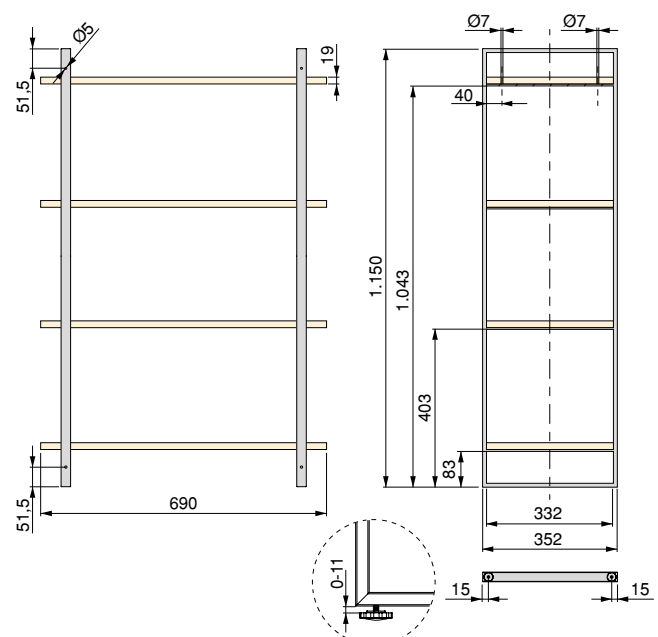
Étagère Lader avec structure et tablettes

Lader Bookcases with structure and shelves



Largeur Width	Hauteur Height	Finition Finishing	Emballage Packaging	Cod.
690	1150	Peint en noir Black painted	1 U/Ut.	4450214

Acier, Bois Steel, Wood






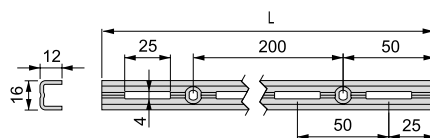
SYSTÈME JAGMET // JAGMET STRUCTURE

Profil Jagmet simple perforation pas de 50 mm

Profile Jagmet simple step 50 mm slot








Longueur Longitude	Finition Finishing	Emballage Packaging	Cod.
1 m	Peint en blanc White painted	 10 U/Ut.	7918012
2,0 m	Peint en blanc White painted	 10 U/Ut.	7916512
2,5 m	Peint en blanc White painted	 10 U/Ut.	7916612

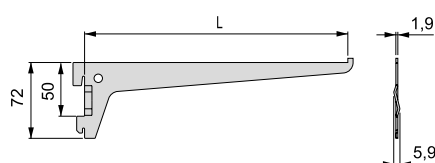
Acier
Steel

Support étagère armoire Jagmet pour profil pas 50 mm

Jagmet shelf support for profiles with 50 mm gap



Charge Load	Longueur Longitude	Finition Finishing	Emballage Packaging	Cod.
40	200	Peint en blanc White painted	 20 U/Ut.	7917012
32	250	Peint en blanc White painted	 20 U/Ut.	7915612
26	300	Peint en blanc White painted	 20 U/Ut.	7915712
23	350	Peint en blanc White painted	 20 U/Ut.	7915812
20	400	Peint en blanc White painted	 20 U/Ut.	7915912

Acier
Steel

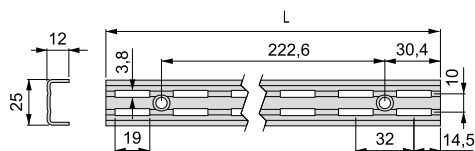
SYSTÈME JAGMET // JAGMET STRUCTURE

Profil Jagmet double perforation pas de 32 mm

Profile Jagmet 32 mm slot-pitch



Longueur Longitude	Finition Finishing	Emballage Packaging	Cod.
0,951 m	Peint en blanc White painted	10 U/Ut.	7916712
1,396 m	Peint en blanc White painted	10 U/Ut.	7916812
2,064 m	Peint en blanc White painted	10 U/Ut.	7916912
2,229 m	Peint en blanc White painted	10 U/Ut.	7917912

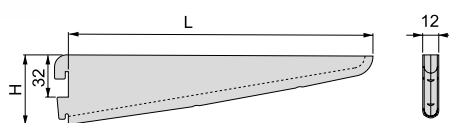
Acier
Steel

Console pour étagère Jagmet double perforation pas de 32 mm

Jagmet shelf support for profiles with 32 mm gap



Hauteur Height	Charge Load	Longueur Longitude	Finition Finishing	Emballage Packaging	Cod.
47	44	170	Peint en blanc White painted	20 U/Ut.	7916012
49	34	220	Peint en blanc White painted	20 U/Ut.	7916112
52	27	270	Peint en blanc White painted	20 U/Ut.	7916212
58	23	320	Peint en blanc White painted	20 U/Ut.	7918112
64	20	370	Peint en blanc White painted	20 U/Ut.	7916312
80	16	470	Peint en blanc White painted	20 U/Ut.	7918212

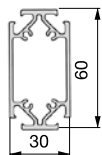
Acier
Steel



SYSTÈME TRAM // TRAM STRUCTURE

Profil Tram

Tram profile for Tram wardrobe systems



Longueur Longitude	Finition Finishing	Emballage Packaging	Cod.
2,9 m	Anodisé mat Matt anodized	6 U/Ut.	6112362

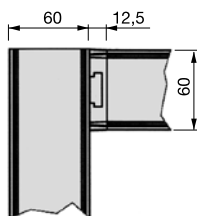
Aluminium
Aluminium



Possibilité de personnalisation à mesure.
Can be cut to size.

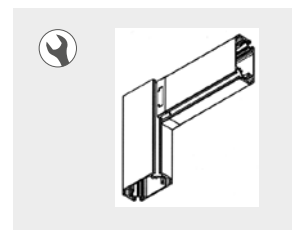
Assemblage 2 profils

2-ways joint profiles for Tram wardrobe systems



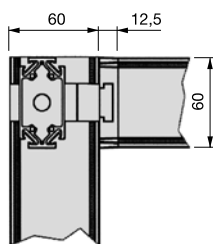
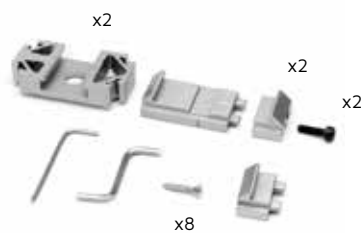
Finition Finishing	Emballage Packaging	Cod.
Peint en aluminium Silver painted	1 U/Ut.	6109325

Zamak
Zamak



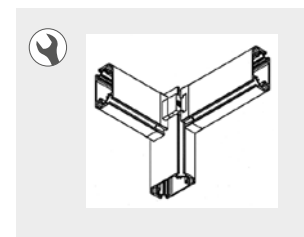
Assemblage 3 profils

3-ways joint profiles for Tram wardrobe systems



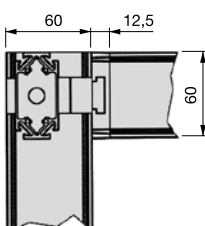
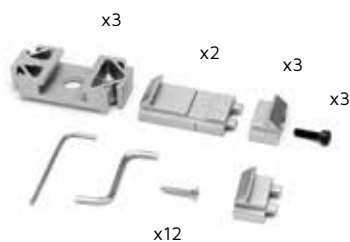
Finition Finishing	Emballage Packaging	Cod.
Peint en aluminium Silver painted	1 U/Ut.	6109425

Zamak
Zamak



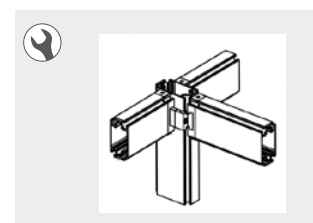
Assemblage 4 profils

4-ways joint profiles for Tram wardrobe systems



Finition Finishing	Emballage Packaging	Cod.
Peint en aluminium Silver painted	1 U/Ut.	6128325

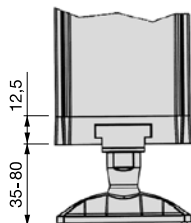
Zamak
Zamak



SYSTÈME TRAM // TRAM STRUCTURE

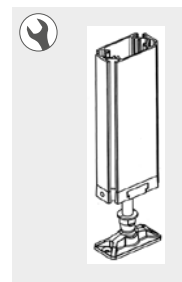
Fixation au sol / plafond

Fixing to floor / ceiling for Tram wardrobe systems



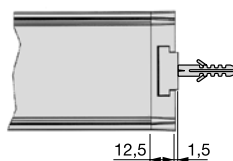
Finition Finishing	Emballage Packaging	Cod.
Peint en aluminium Silver painted	1 U/Ut.	6115625

Plastique, Zamak
Plastic, Zamak



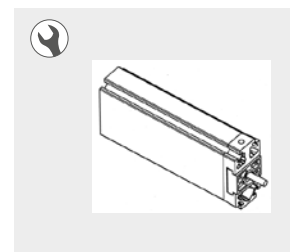
Fixation au mur

Fixing to wall for Tram wardrobe systems



Finition Finishing	Emballage Packaging	Cod.
Peint en aluminium Silver painted	1 U/Ut.	6111325

Zamak
Zamak



Emboutes

Cover for Tram wardrobe systems



Finition Finishing	Emballage Packaging	Cod.
Plastique gris Grey plastic	10 U/Ut.	6128421

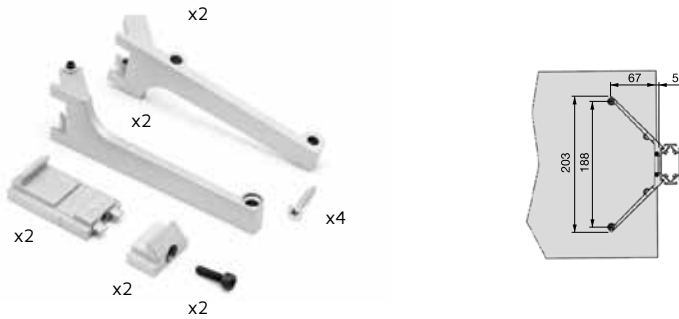
Plastique
Plastic



SUPPORTS POUR SYSTÈME TRAM // SUPORTS FOR TRAM STRUCTURE

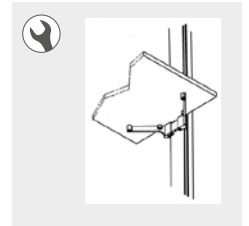
Support étagère en bois

For wood shelf for Tram wardrobe rail



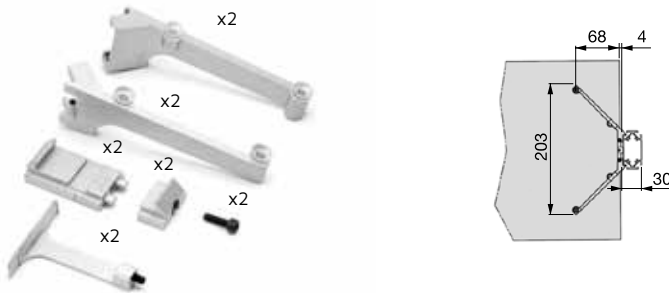
Finition Finishing	Emballage Packaging	Cod.
Peint en aluminium Silver painted	1 U/Ut.	6104725

Zamak
Zamak



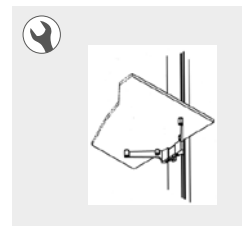
Support étagère verre

Glass shelf for Tram wardrobe rail



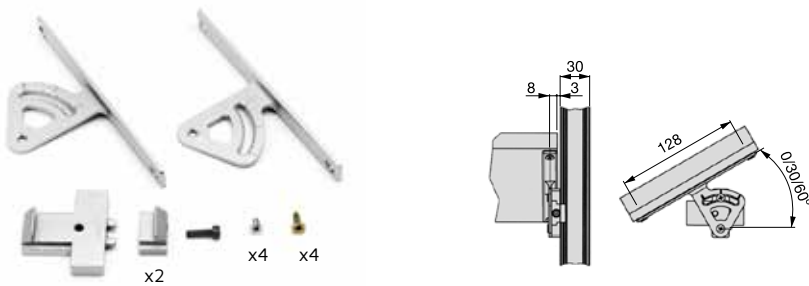
Finition Finishing	Emballage Packaging	Cod.
Peint en aluminium Silver painted	1 U/Ut.	6105425

Zamak
Zamak



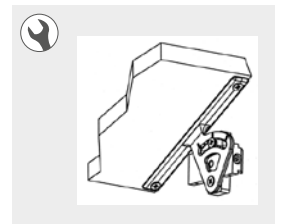
Étagère bois inclinée pivotante

Inclinable wood shelf for Tram wardrobe rail



Finition Finishing	Emballage Packaging	Cod.
Peint en aluminium Silver painted	1 U/Ut.	6107325

Zamak
Zamak



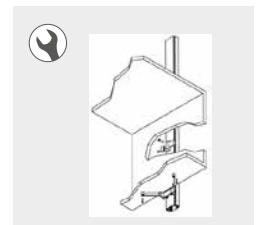
Support pour module

Module support for Tram wardrobe rail



Finition Finishing	Emballage Packaging	Cod.
Peint en aluminium Silver painted	1 U/Ut.	6116925

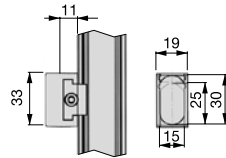
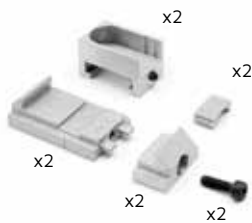
Zamak
Zamak



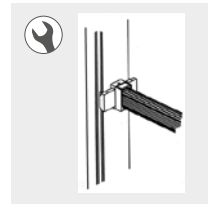
SUPPORTS POUR SYSTÈME TRAM // SUPORTS FOR TRAM STRUCTURE

Support pour tube de penderie

Hanging rail support for Tram wardrobe rail



Finition Finishing	Emballage Packaging	Cod.
Peint en aluminium Silver painted	1 U/Ut.	6109025

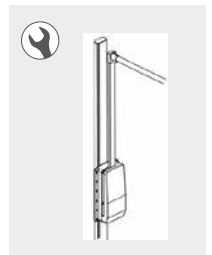
Zamak
Zamak

Support pour tube abattible Hang

Support for Hang wardrobe lift



Finition Finishing	Emballage Packaging	Cod.
Peint en aluminium Silver painted	1 U/Ut.	6108225

Acier, Zamak
Steel, Zamak



“PORTES EN ALUMINIUM

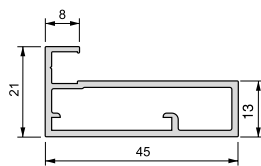
ALUMINIUM DOORS

”

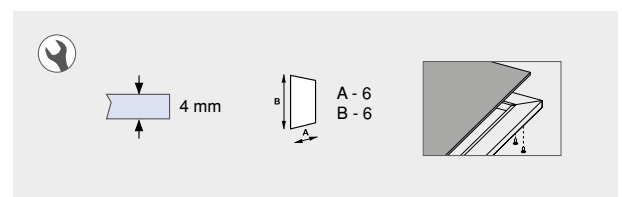
PROFILS PLUS // PLUS PROFILES

Profil pour armoires Plus 4

Profile for cabinets Plus 4



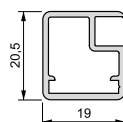
Longueur Longitude	Finition Finishing	Emballage Packaging	Cod.
2,35 m	Anodisé mat Matt anodized	8 U/Ut.	6304362
			Aluminium Aluminium



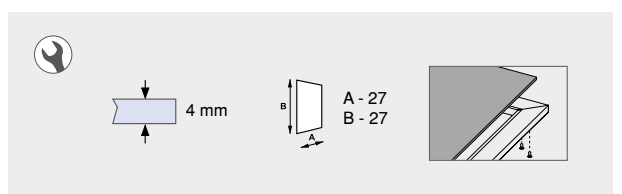
Possibilité de personnalisation à mesure.
Can be cut to size.

Profil pour armoires Plus 7

Profile for cabinets Plus 7



Longueur Longitude	Finition Finishing	Emballage Packaging	Cod.
2,35 m	Anodisé mat Matt anodized	20 U/Ut.	7025262
			Aluminium Aluminium

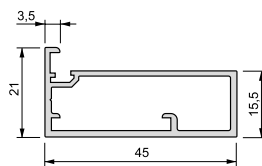


Possibilité de personnalisation à mesure.
Can be cut to size.

PROFILS PLUS // PLUS PROFILES

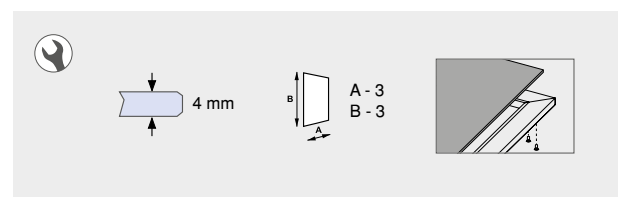
Profil pour armoires Plus 11

Profile for cabinets Plus 11



Longueur Longitude	Finition Finishing	Emballage Packaging	Cod.
2,35 m	Anodisé brillant Bright anodized		8 U/Ut. 6300760
2,35 m	Anodisé mat Matt anodized		8 U/Ut. 6300762

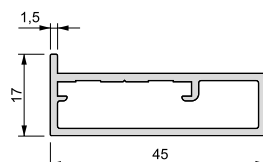
Aluminium
Aluminium



Possibilité de personnalisation à mesure.
Can be cut to size.

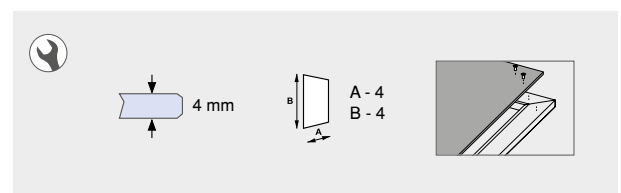
Plus 14 - Profil supérieur et inférieur 14+4

Profile for cabinets Plus 14 - 14+4 upper and lower profile



Longueur Longitude	Finition Finishing	Emballage Packaging	Cod.
2,35 m	Anodisé mat Matt anodized		8 U/Ut. 6304462

Aluminium
Aluminium

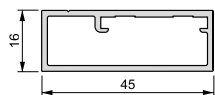


Possibilité de personnalisation à mesure.
Can be cut to size.

PROFILS PLUS // PLUS PROFILES

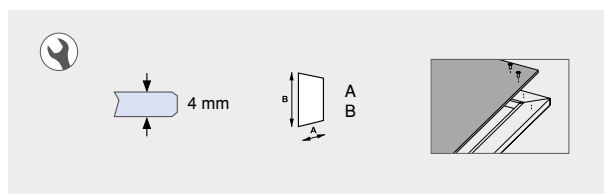
Profil pour armoires Plus 15

Profile for cabinets Plus 15



Longueur Longitude	Finition Finishing	Emballage Packaging	Cod.
2,35 m	Anodisé mat Matt anodized	8 U/Ut.	6304562

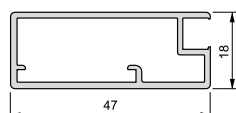
Aluminium
Aluminium



Possibilité de personnalisation à mesure.
Can be cut to size.

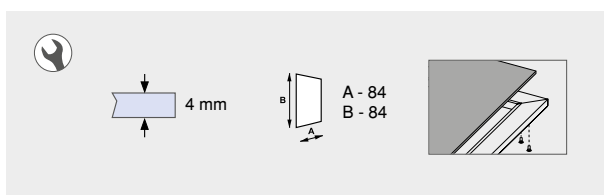
Profil pour armoires Plus 18

Profile for cabinets Plus 18



Longueur Longitude	Finition Finishing	Emballage Packaging	Cod.
2,35 m	Anodisé mat Matt anodized	8 U/Ut.	7026462

Aluminium
Aluminium



Possibilité de personnalisation à mesure.
Can be cut to size.

ACCESSOIRES POUR PROFILS PLUS // ACCESSORIES FOR PLUS PROFILES

Sac de ferrures pour une traverse Plus

Fittings for one crosspiece Plus



Finition Finishing	Emballage Packaging	Cod.
Transparent / indéterminé Transparent / not defined	20 U/Ut.	6251820

Acier, Zamak
Steel, Zamak

CALCUL DES DIMENSIONS POUR VERRES À PORTES AVEC TRAVERSE

Hauteur = $(H - B - (nT \times 3)) / (nT + 1)$
 Largeur = $(A - B - (nV \times 3)) / (nV + 1)$

H = Hauteur.
 nT = Nombre de traverses horizontal.

A = Largeur.
 nV = Nombre de traverses vertical.

B = 6 mm (Profils Plus 4).
 B = 27 mm (Profils Plus 7).
 B = 3 mm (Profils Plus 11).

CALCULATING SIZE OF GLASS FOR DOORS WITH CROSSPIECE

Height = $(H - B - (nT \times 3)) / (nT + 1)$
 Width = $(A - B - (nV \times 3)) / (nV + 1)$

H = Height.
 nT = Number of horizontal crosspieces.

A = Width.
 nV = Number of vertical crosspieces.

B = 6 mm (Profiles Plus 4).
 B = 27 mm (Profiles Plus 7).
 B = 3 mm (Profiles Plus 11).

Garniture pour profils Plus 4 - 7 - 18

Gasket for Plus 4 - 7 - 18 profiles



Description Description	Longueur Longitude	Finition Finishing	Emballage Packaging	Cod.
Garniture verre 4mm Gasket for 4 mm glass	2,35 m	Plastique gris Grey plastic	20 U/Ut.	7921021

Plastique
Plastic

Garniture pour profils Plus 11

Gasket for Plus 11 profiles

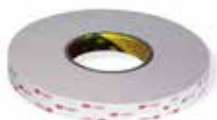


Description Description	Longueur Longitude	Finition Finishing	Emballage Packaging	Cod.
Garniture verre 4 mm Gasket for 4 mm glass	2,35 m	Transparent / indéterminé Transparent / not defined	20 U/Ut.	7922020

Plastique
Plastic

Ruban adhésif pour verre Plus 14 - 15

Adhesive tape for glass Plus 14 - 15



Description Description	Longueur Longitude	Finition Finishing	Emballage Packaging	Cod.
Ruban adhésif pour verre Adhesive tape for glass	33 m	Plastique blanc White plastic	1 U/Ut.	6000215

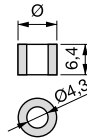
Plastique
Plastic



ACCESSOIRES POUR PROFILS PLUS // ACCESSORIES FOR PLUS PROFILES

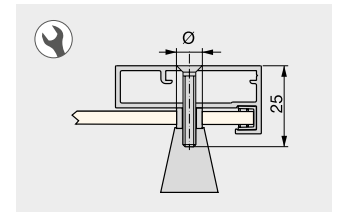
Séparateur pour poignée

Spacer for handles of doors with glass



Diamètre Diameter	Finition Finishing	Emballage Packaging	Cod.
7,9	Transparent / indéterminé Transparent / not defined		20 U/Ut. 6227320

Plastique
Plastic



Escuadras para perfiles Plus 7

Corners for Plus 7 profiles



x4

x8

Finition Finishing	Emballage Packaging	Cod.
Transparent / indéterminé Transparent / not defined		10 U/Ut. 9984720

Acier
Steel

Équerre pour profils Plus 4 - 11 - 14 - 15 - 18

Corners for Plus 4 - 11 - 14 - 15 - 18 profiles



x4

x8

Finition Finishing	Emballage Packaging	Cod.
Transparent / indéterminé Transparent / not defined		10 U/Ut. 9985520

Acier
Steel

Équerre pour profils Plus 11

Corners for Plus 11 profiles



x4

x8

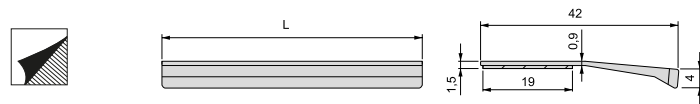
Finition Finishing	Emballage Packaging	Cod.
Transparent / indéterminé Transparent / not defined		1 U/Ut. 9985620

Acier
Steel

ACCESSOIRES POUR PROFILS PLUS // ACCESSORIES FOR PLUS PROFILES

Poignée adhésive pour meuble Tulip1

Tulip1 adhesive furniture handle

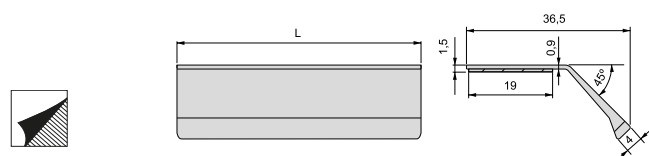


L	Finition Finishing	Emballage Packaging	Cod.
62	Gris anthracite Anthracite grey	20 U/Ut.	6920235
62	Anodisé mat Matt anodized	20 U/Ut.	6920262
94	Anodisé mat Matt anodized	20 U/Ut.	6920362
94	Gris anthracite Anthracite grey	20 U/Ut.	6920335
126	Anodisé mat Matt anodized	20 U/Ut.	6920462
126	Gris anthracite Anthracite grey	20 U/Ut.	6920435
158	Gris anthracite Anthracite grey	20 U/Ut.	6920535
158	Anodisé brillant Bright anodized	20 U/Ut.	6920560
158	Anodisé mat Matt anodized	20 U/Ut.	6920562

Aluminium Aluminium

Poignée adhésive pour meuble Tulip2

Tulip2 adhesive furniture handle



L	Finition Finishing	Emballage Packaging	Cod.
62	Gris anthracite Anthracite grey	20 U/Ut.	6920635
62	Anodisé mat Matt anodized	20 U/Ut.	6920662
94	Anodisé mat Matt anodized	20 U/Ut.	6920762
94	Gris anthracite Anthracite grey	20 U/Ut.	6920735
126	Anodisé mat Matt anodized	20 U/Ut.	6920862
126	Gris anthracite Anthracite grey	20 U/Ut.	6920835
158	Gris anthracite Anthracite grey	20 U/Ut.	6920935
158	Anodisé brillant Bright anodized	20 U/Ut.	6920960
158	Anodisé mat Matt anodized	20 U/Ut.	6920962

Aluminium Aluminium



PORTES FREE // FREE DOORS

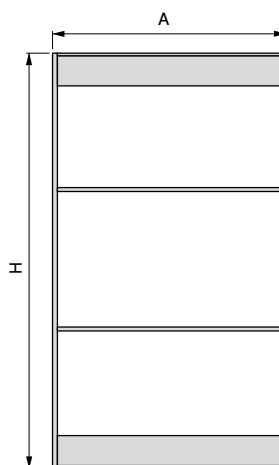
Portes standard Free: profil verticaux

Standard Free door: vertical profile



Hauteur Height	Porte Door	Finition Finishing	Emballage Packaging	Cod.
2.350	A A	Anodisé mat Matt anodized	1 U/Ut.	7026162
2.350	B B	Anodisé mat Matt anodized	1 U/Ut.	7026262
2.350	C C	Anodisé mat Matt anodized	1 U/Ut.	7026362

Aluminium
Aluminium



Possibilité de personnalisation à mesure.
Can be cut to size.

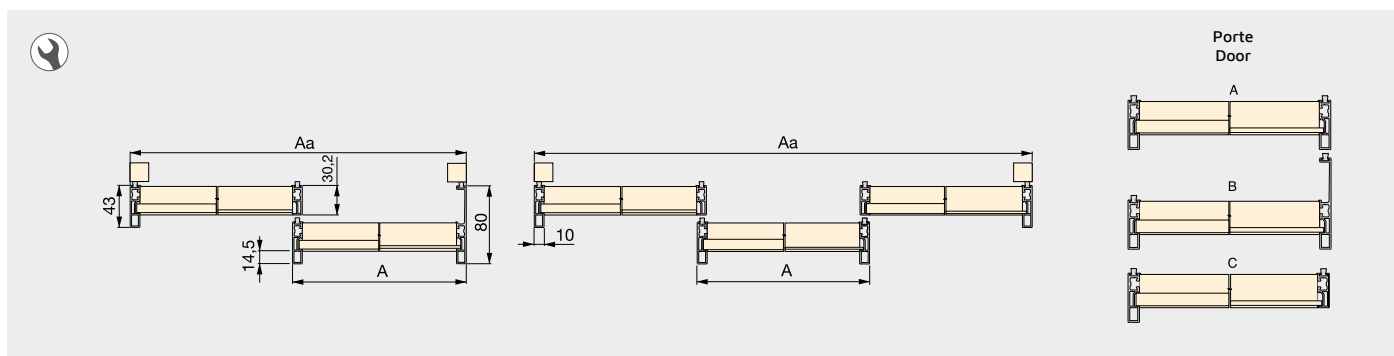
Fournies prêtes à monter.

Les profils en aluminium qui configurent cette porte sont coupés droits, par conséquent le client peut découper les portes standard à sa dimension. Instructions de montage incluses. Joint inclus.

Supplied ready for assembly.

The aluminium profiles used for this door are straight-cut so the customer can cut standard doors to size.

Mounting instruction included.
Gasket included.



Calcul de la porte
How to calculate the door

	2 drzwi szafa 2 doors wardrobe	3 drzwi szafa 3 doors wardrobe
A	$\frac{Aa + 8}{2}$	$\frac{Aa + 18}{3}$

	Space +	Glider 3
H	$Ha + 87$	$HI - 8$

Ha = hauteur totale de armoire
Ha = total height of wardrobe

HI = hauteur intérieur
HI = interior height

Calcul du verre ou du panneau
How to calculate the glass or chipboard

	Verre-4 / Panneau-11 Glass-4 / Board-11	Panneau-10 Board-10
Largeur Width	A - 14	A - 13
Hauteur Height	$\frac{H - 5,5 - (4 \times N)}{N + 1}$	$\frac{H - 4,5 - (3 \times N)}{N + 1}$

N = nombre de traverses
N = number of cross-pieces

PORTES FREE // FREE DOORS

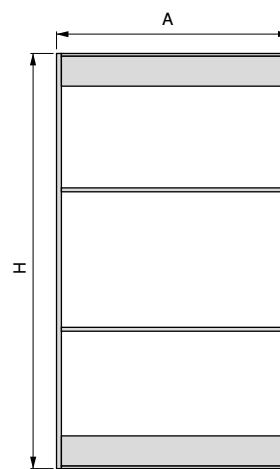
Portes standard Free: profil horizontal

Standard Free door: horizontal profile



A	Description Description	Finition Finishing	Emballage Packaging	Cod.
1200	Supérieur et inférieur Upper and bottom	Anodisé mat Matt anodized	1 U/Ut.	6908962
1600	Supérieur et inférieur Upper and bottom	Anodisé mat Matt anodized	1 U/Ut.	6909062
1200	Intermédiaire visible Middle profile	Anodisé mat Matt anodized	2 U/Ut.	6909162
1600	Intermédiaire visible Middle profile	Anodisé mat Matt anodized	2 U/Ut.	6909262

Aluminium
Aluminium



Possibilité de personnalisation à mesure.
Can be cut to size.

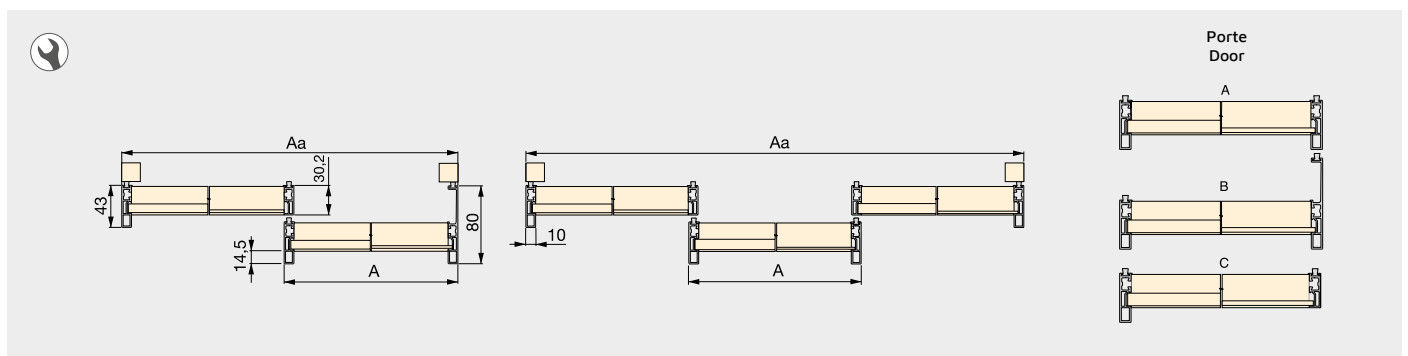
Fournies prêtes à monter.

Les profils en aluminium qui configurent cette porte sont coupés droits, par conséquent le client peut découper les portes standard à sa dimension. Instructions de montage incluses. Joint inclus.

Supplied ready for assembly.

The aluminium profiles used for this door are straight-cut so the customer can cut standard doors to size.

Mounting instruction included.
Gasket included.



Calcul de la porte
How to calculate the door

	2 drzwi szafa 2 doors wardrobe	3 drzwi szafa 3 doors wardrobe
A	$\frac{Aa + 8}{2}$	$\frac{Aa + 18}{3}$

	Space +	Glider 3
H	$H_a + 87$	$H_1 - 8$

Ha = hauteur totale de armoire
Ha = total height of wardrobe

H1 = hauteur intérieur
H1 = interior height

Calcul du verre ou du panneau
How to calculate the glass or chipboard

	Verre-4 / Panneau-11 Glass-4 / Board-11	Panneau-10 Board-10
Largeur Width	A - 14	A - 13
Hauteur Height	$\frac{H - 5,5 - (4 \times N)}{N + 1}$	$\frac{H - 4,5 - (3 \times N)}{N + 1}$

N = nombre de traverses
N = number of cross-pieces

PORTES FREE // FREE DOORS

Profils Free

Free profiles



Description Description	Longueur Longitude	Finition Finishing	Emballage Packaging	Cod.
Poignée Handle	2,6 m	Anodisé mat Matt anodized	12 U/Ut.	6909462
Poignée cache Handle with wing	2,6 m	Anodisé mat Matt anodized	6 U/Ut.	6909562
Vertical Vertical	2,6 m	Anodisé mat Matt anodized	12 U/Ut.	6909362
Supérieur / Inférieur Upper / Bottom	2,35 m	Anodisé mat Matt anodized	6 U/Ut.	7025062
Intermédiaire visible Middle profile	2,35 m	Anodisé mat Matt anodized	12 U/Ut.	7025162
Intermédiaire invisible Middle profile	2,35 m	Anodisé mat Matt anodized	12 U/Ut.	6304262
Garniture pour verre 4 mm Gasket for 4 mm glass	2,35 m	Plastique gris Grey plastic	20 U/Ut.	7920021

Aluminium, Plastique
Aluminium, Plastic

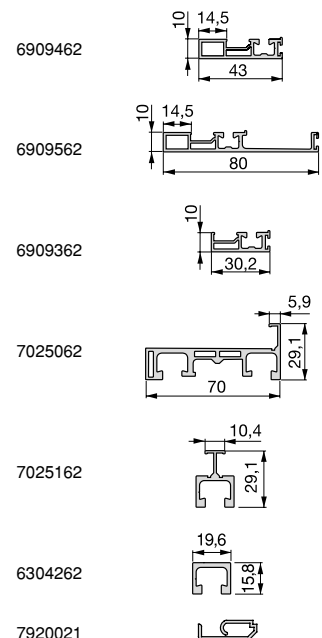


Possibilité de personnalisation à mesure.
Can be cut to size.



Calcul des dimensions pour découper les profils:
Verticaux = H
Horizontaux = A - 20 mm

How to calculate the profiles:
Vertical = H
Horizontal = A - 20 mm



PORTES FREE // FREE DOORS

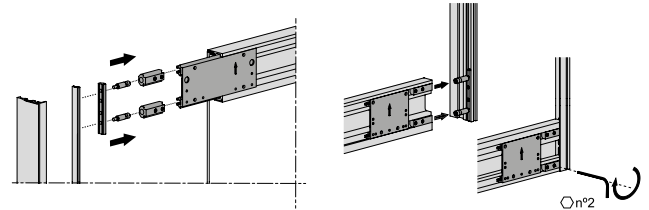
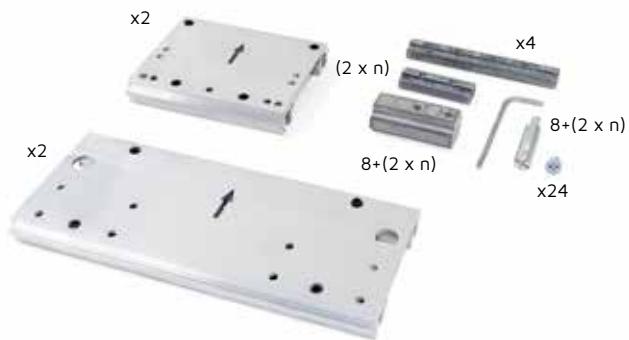
Ferrures pour une porte Free

Fittings for one door Free



Description Description	Ensemble Set	Finition Finishing	Emballage Packaging	Cod.
Space + Space +	1 Traverse 1 Cross-piece	Transparent / indéterminé Transparent / not defined	<input type="checkbox"/>	1 U/Ut. 7016820
Space + Space +	2 Traverses 2 Cross-pieces	Transparent / indéterminé Transparent / not defined	<input type="checkbox"/>	1 U/Ut. 7016920
Space + Space +	3 Traverses 3 Cross-pieces	Transparent / indéterminé Transparent / not defined	<input type="checkbox"/>	1 U/Ut. 7017020

Acier, Aluminium, Zamak
Aluminium, Steel, Zamak



Union T

T Link for Free wardrobe doors

Finition Finishing	Emballage Packaging	Cod.
Transparent / indéterminé Transparent / not defined	<input type="checkbox"/>	1 U/Ut. 6100620

Divers
Various

