

# Concepta

HINGED, BI-FOLDING AND POCKET DOOR SLIDING SYSTEMS



## Índice

- 4 Concepta3 .....4
- 12 Folding Concepta .....12



# Concepta3

El sistema **Concepta3** es la solución perfecta para salones abiertos, ofreciendo puertas correderas ocultas que desaparecen en un pequeño espacio lateral o entre muebles y paredes.

Permite ocultar un espacio o zona de trabajo (cocina, zona lavandería, oficina, vestidor,...) con una estética integrada dentro del conjunto.

Con un **montaje más rápido** gracias a componentes preensamblados, ofrece versiones con diferentes capacidades de carga y alturas de puerta.

También brinda la opción de elegir entre **dos sistemas de apertura**: uno más tradicional con tirador (Pull) y otro más minimalista y moderno sin tirador (Push).

.....

O sistema **Concepta3** é a solução perfeita para salas de estar em plano aberto, oferecendo portas de correr ocultas que desaparecem num pequeno espaço ao lado ou entre móveis e paredes.

Permite ocultar um espaço ou uma zona de trabalho (cozinha, zona lavandaria, escritório, closet,...) com uma estética integrada dentro do conjunto.

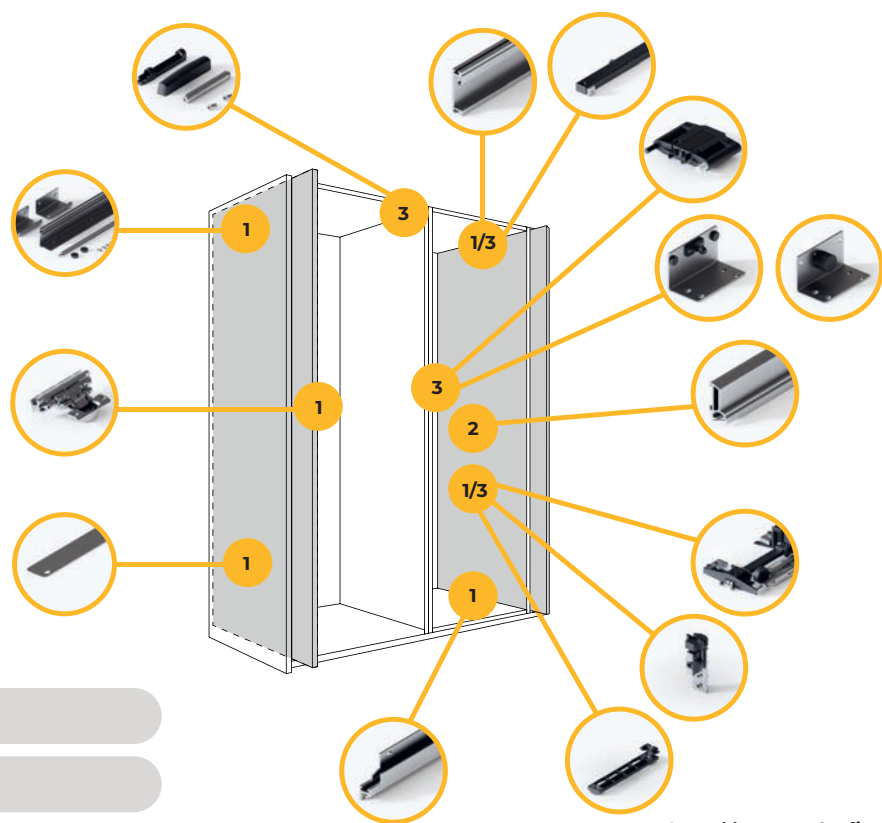
Com uma **montagem mais rápida** graças aos componentes pré-montados, oferece versões com diferentes capacidades de carga e alturas de porta.

Oferece também a possibilidade de escolher entre **dois sistemas de abertura**: um mais tradicional com puxador (Pull) e outro mais minimalista e moderno sem puxador (Push).



## CARACTERÍSTICAS TÉCNICAS - CARACTERÍSTICAS TÉCNICAS

- Sistema corredero, pivotante y escamoteable para puertas de madera.
- Dos tipos de sistemas de apertura: Push y Pull.
- El sistema abierto permite tener un acceso completo a dicha zona.
- Peso máximo por puerta: 25 kg - 35 kg.
- Anchura de puerta: 440 a 750 mm.
- Altura de puerta: 1.200 a 2.200 mm, 1.900 a 2.700 mm.
- Espesor de puerta: 18 a 26 mm
- Regulación de la puerta en altura +/- 3mm, desde el frente de la puerta.
- Sistema de guiado por cable.
- El sistema está definido para montaje en lado izquierdo o lado derecho.
- Dispone de sistema de amortiguación y ayuda para la apertura total de las puertas.
- Montaje sencillo gracias a la gran cantidad de componentes premontados.
- Durabilidad: 40.000 ciclos.
- Sistema de correr, pivotante e ocultável para portas de madeira.
- Dois tipos de sistemas de abertura: Push e Pull.
- O sistema aberto permite ter um acesso completo à referida zona.
- Peso máximo por porta: 25 kg - 35 kg.
- Largura de porta: 440 a 750 mm.
- Altura de porta: 1.200 a 2.200 mm, 1.900 a 2.700 mm.
- Espessura de porta: 18 a 26 mm.
- Regulação da altura da porta +/- 3mm, desde o frente da porta.
- Sistema de guia por cabo.
- O sistema está definido para montagem tanto no lado esquerdo como no lado direito.
- Dispõe de um sistema amortização e ajuda para a abertura total das portas.
- Montagem simples graças ao grande número de componentes pré-montados.
- Durabilidade: 40.000 ciclos.



**1** Juego de herrajes básicos  
Jogo básico de ferragens

**2** Perfil vertical  
Perfil vertical

**3** Sistema Push/Pull  
Sistema Push/Pull

**4** Juego de conectores 55  
Kit de ligação 55

Assembly



Configurator



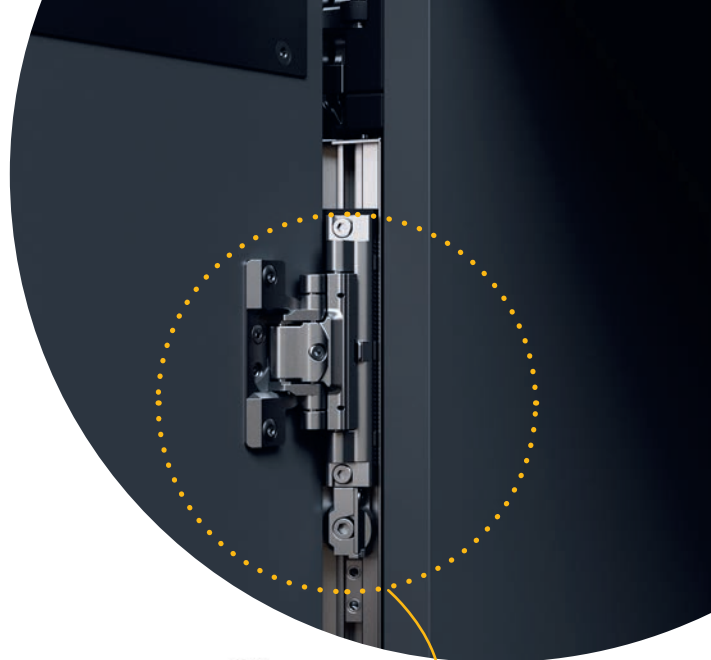
1

Juego de herrajes básicos  
Jogo básico de ferragens

· Juego de herrajes básico para 1 puerta: Accesorios de montaje y ajuste para las bisagras, bisagras de cazoleta con cierre suave, perfiles para guía magnética, carriles guía superior e inferior, tornillos de montaje.

.....

· Jogo básico de ferragens para 1 porta: Acessórios de montagem e ajuste para dobradiças, dobradiças de fecho suave, perfis de guia magnéticos, calhas superiores e inferiores, parafusos de montagem.

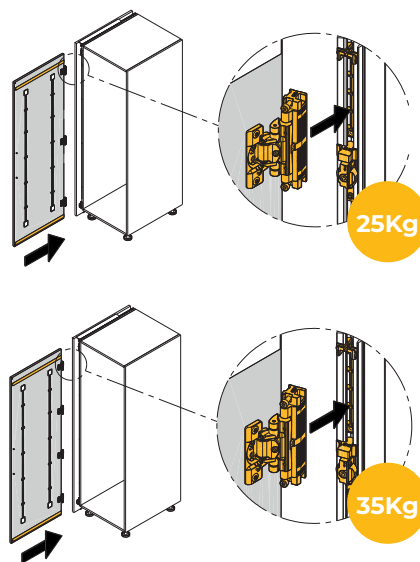


Carga/Carga	Altura puerta/ Altura da porta	Espesor tablero/ Espessura do painel	Mano/Mão	Embalaje/ Embalagem	Cod..
25 Kg	1.200 ~ 2.200	18 ~ 26	Izquierda/ esquerda	1 KIT/KIT	6080920
25 Kg	1.200 ~ 2.200	18 ~ 26	Derecha/ direita	1 KIT/KIT	6081020
35 Kg	1.900 ~ 2.700	18 ~ 26	Izquierda/ esquerda	1 KIT/KIT	6081120
35 Kg	1.900 ~ 2.700	18 ~ 26	Derecha/ direita	1 KIT/KIT	6081220

Acero, Aluminio, Plástico/Aluminio, Aço, Plástico

TB	440	500	550	600	650	700	750
TH 2200	25	25	25	25	25	25	24
2150	25	25	25	25	25	25	23
2100	25	25	25	25	25	24	23
2050	25	25	25	25	25	24	22
2000	25	25	25	25	25	23	21
1950	25	25	25	25	24	22	21
1900	25	25	25	25	23	21	20
1850	25	25	25	24	22	21	19
1800	25	25	25	23	21	20	19
1750	25	25	25	22	21	19	18
1700	25	25	24	22	20	19	17
1650	25	25	23	21	19	18	17
1600	25	24	22	20	18	17	16
1550	25	23	21	19	18	16	15
1500	24	22	20	18	17	16	15
1450	23	21	19	17	16	15	14
1400	22	20	18	17	15	14	13
1350	21	19	17	16	15	14	13
1300	20	18	16	15	14	13	12
1250	19	17	15	14	13	12	11
1200	18	16	15	13	12	11	11

TB	440	500	550	600	650	700	750
TH 2700	35	35	35	35	35	35	35
2650	35	35	35	35	35	35	35
2600	35	35	35	35	35	35	35
2550	35	35	35	35	35	35	35
2500	35	35	35	35	35	35	35
2450	35	35	35	35	35	35	34
2400	35	35	35	35	35	35	33
2350	35	35	35	35	35	34	32
2300	35	35	35	35	35	34	31
2250	35	35	35	35	35	33	31
2200	35	35	35	35	34	32	30
2150	35	35	35	35	33	31	29
2100	35	35	35	35	32	30	28
2050	35	35	35	34	31	29	27
2000	35	35	35	33	30	28	26
1950	35	35	35	32	29	27	26
1900	35	35	34	31	29	27	25



Peso puerta - TB: Anchura puerta en mm / TH: Altura puerta en mm

Peso porta - TB: Largura porta em mm / TH: Altura porta em mm

2

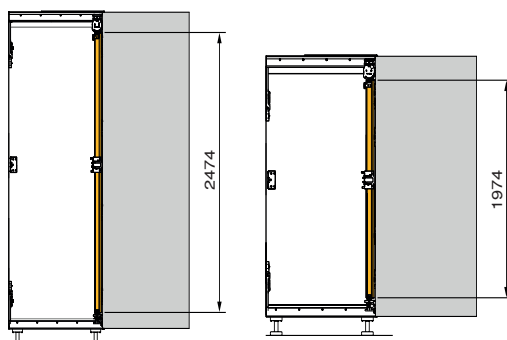
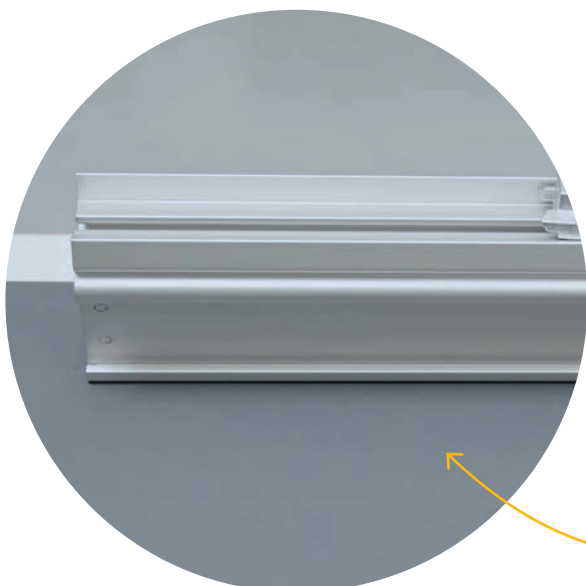
Perfil vertical  
Perfil vertical

- El perfil vertical sirve de nexo de unión entre los carriles guía superior e inferior.
- Permite el correcto funcionamiento del sistema.
- · · · ·
- O perfil vertical serve de elo de ligação entre as calhas superior e inferior.
- Permite o correto funcionamento do sistema.



Carga/Carga	Altura puerta/ Altura da porta	Longitud/ Comprimento	Embalaje/ Embalagem	Cod..
25 Kg	1.200 ~ 2.200	1974	1 UN/UN	6081762
35 Kg	1.900 ~ 2.700	2474	1 UN/UN	6081862

Aluminio/Alumínio



3

Sistema Push  
Sistema Push

Push



· Juego de herrajes Push para 1 puerta: herraje para correderas insertables, escuadra de tope final, activador de apertura, dispositivo de apertura, tapas embellecedoras.

· No es necesario utilizar tiradores.

· Deslizamiento suave y fluido, apertura de la puerta asistida.

· Montaje rápido gracias a los componentes preensamblados.

· Ajuste intuitivo y accesible.

.....

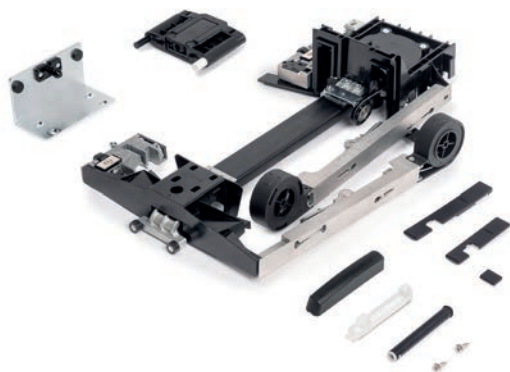
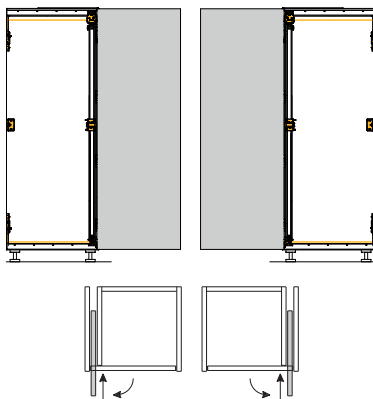
· Jogo de ferragens PUSH para 1 porta: ferragens para correções de embutir, esquadro de fim de curso, ativador de abertura, dispositivo de abertura, placas de cobertura.

· Não é necessário utilizar Puxadores.

· Deslizamento suave e fluido, abertura assistida da porta.

· Montagem rápida graças aos componentes pré-montados.

· Regulação intuitiva e acessível.



Espesor tablero/ Espessura do painel	Mano/Mão	Embalaje/ Embalagem	Cod..
18 ~ 26	Izquierda/ esquerda	1 KIT/KIT	6081320
18 ~ 26	Derecha/ direita	1 KIT/KIT	6081420

Acero, Aluminio, Plástico/Alumínio, Aço, Plástico

3

Sistema Pull  
Sistema Pull

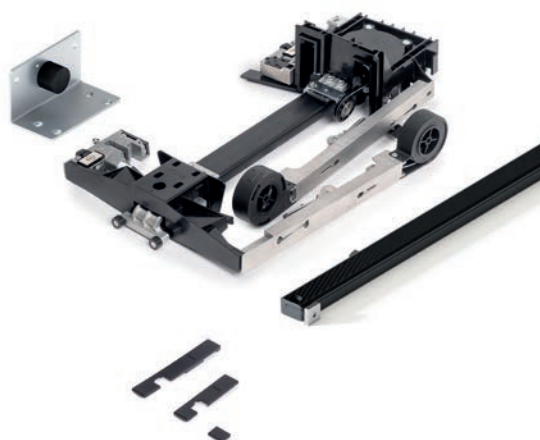
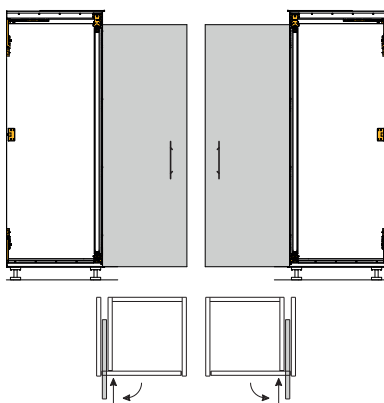
Pull



- Juego de herrajes Pull para 1 puerta: herraje para correderas insertables, escuadra de tope final, autocierre amortiguado, tapas embellecedoras.
- Necesario el uso de tiradores (no incluido).
- Deslizamiento suave y fluido, cierre amortiguado.
- Montaje rápido gracias a los componentes preensamblados.
- Ajuste intuitivo y accesible.

.....

- Jogo de ferragens PULL para 1 porta: ferragens para corrediças de embutir, esquadro de fim de curso, fecho automático amortecido, placas de cobertura.
- Não é necessário utilizar Puxadores.
- Deslizamento suave e fluido, abertura assistida da porta.
- Montagem rápida graças aos componentes pré-montados.
- Regulação intuitiva e acessível.



Espesor tablero/ Espessura do painel	Mano/Mão	Embalaje/ Embalagem	Cod..
18 ~ 26	Izquierda/ esquerda	1 KIT/KIT	6081520
18 ~ 26	Derecha/ direita	1 KIT/KIT	6081620

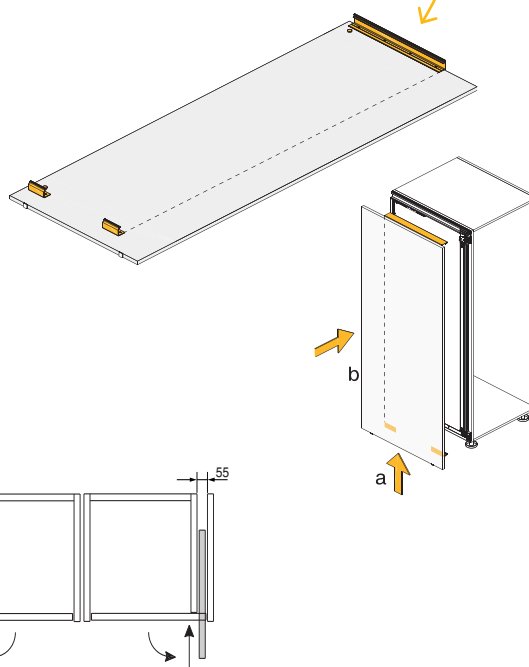
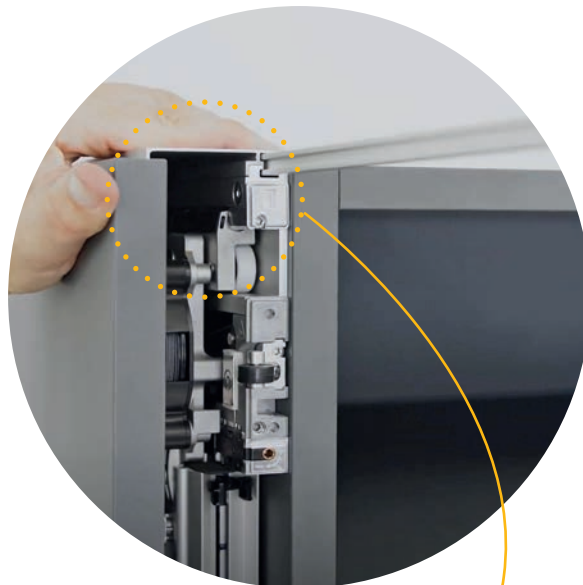
Acero, Aluminio, Plástico/Aluminio, Aço, Plástico



**4** Juego de conectores 55  
Kit de ligação 55

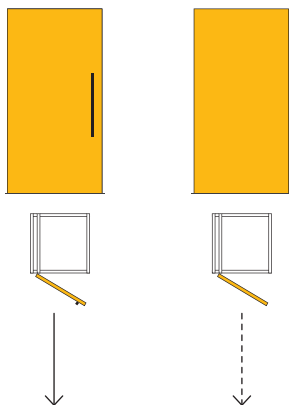
- El juego de conectores simplifica el montaje de las tapas laterales del módulo del mueble.
- Proporciona una estética más limpia al ocultar el mecanismo.
- Mantiene el espacio mínimo requerido para el funcionamiento óptimo del sistema

- O Kit de Conectores simplifica o processo de montagem das tampas laterais do módulo do armário.
- Proporciona uma estética mais limpa porque esconde o mecanismo.
- Mantém o espaço mínimo necessário para um desempenho ótimo do sistema.



Ancho/ Largura	Longitud/ Comprimento	Embalaje/ Embalagem	Cod..
55	560	1 KIT/KIT	6081920

Aluminio, Plástico/Alumínio, Plástico



**Juego de herrajes básico (1ud)**  
Jogo básico de Ferragens (1ud)

IZQUIERDA / Esquerda / DERECHA / Direita

**25Kg** - Cod. 6080920 / **25Kg** - Cod. 6081020  
**35 Kg** - Cod. 6081120 / **35 Kg** - Cod. 6081220

**Perfil vertical (1ud)**  
Perfil vertical (1ud)

**1974 mm** - Cod. 6081762  
**2474 mm** - Cod. 6081862

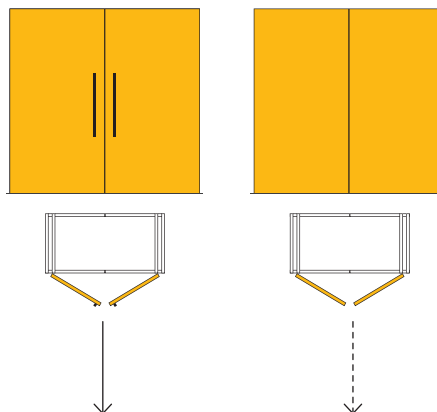
**Pull (1ud)** / Pull (1ud) / **Push (1ud)** / Push (1ud)

IZQUIERDA / Esquerda / DERECHA / Direita

**Pull** - Cod. 6081520 / **Pull** - Cod. 6081620  
**Push** - Cod. 6081320 / **Push** - Cod. 6081420

**Juego de conectores 55 (1ud)**  
Kit de ligação 55(1ud)  
Cod. 6081920

Herrajes opcionales  
Ferragens opcionais



**Juego de herrajes básico (2ud)**  
Jogo básico de Ferragens (2ud)

IZQUIERDA / Esquerda + DERECHA / Direita

**25Kg** - Cod. 6080920 / **25Kg** - Cod. 6081020  
**35 Kg** - Cod. 6081120 / **35 Kg** - Cod. 6081220

**Perfil vertical (2ud)**  
Perfil vertical (2ud)

**1974 mm** - Cod. 6081762  
**2474 mm** - Cod. 6081862

**Pull (2ud)** / Pull (2ud) / **Push (2ud)** / Push (2ud)

IZQUIERDA / Esquerda + DERECHA / Direita

**Pull** - Cod. 6081520 / **Pull** - Cod. 6081620  
**Push** - Cod. 6081320 / **Push** - Cod. 6081420

**Juego de conectores 55 (2ud)**  
Kit de ligação 55 (2ud)  
Cod. 6081920

Herrajes opcionales  
Ferragens opcionais



# Folding Concepta 25

Sistema para puertas de madera plegable, se puede instalar entre paredes o sobre módulos **permitiendo ocultar espacios** como cocina, oficina, zona de lavandería, vestidor, manteniendo la estética del ambiente. Este sistema, al ser abierto, ofrece la **comodidad** de tener un espacio completamente accesible, aun sin tener carriles inferiores.

Para puertas de unos 19 a 26 mm de espesor. Cuenta con un **sistema de rodadura y guiados con rodamientos**. Puede montarse tanto en lado izquierdo como en lado derecho.

.....

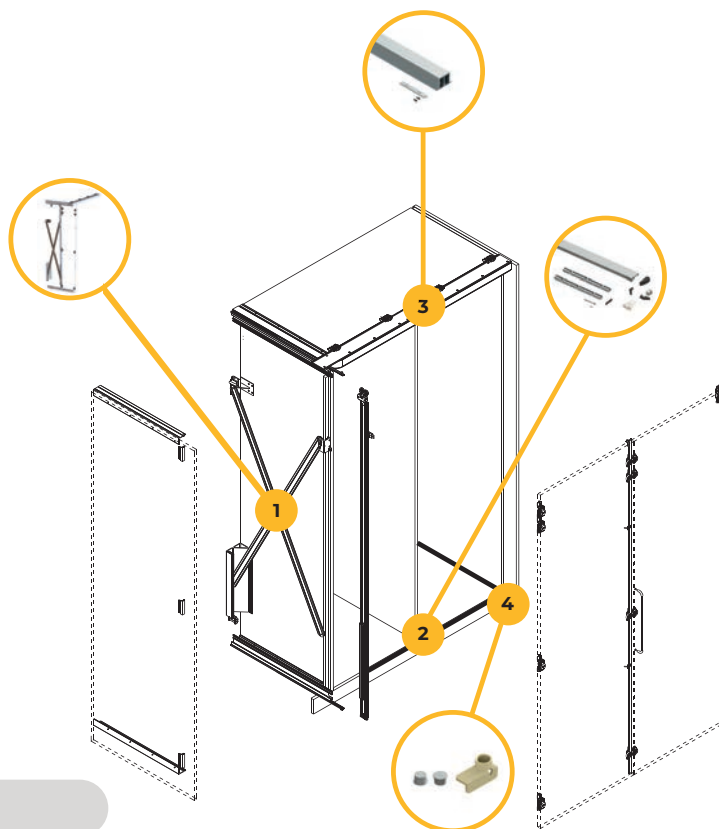
Sistema para portas de madeira rebatíveis, pode ser instalado entre paredes ou em módulos **permitindo ocultar espaços** como cozinha, escritório, zona de lavandaria, vestiário, mantendo a estética do ambiente. Este sistema, por ser aberto, oferece a **comodidade** de ter um espaço totalmente acessível, mesmo sem calhas inferiores.

Para portas de 19 a 26 mm de espessura. Possui um **sistema de rolamento e guias de rolamento**. Pode ser montado do lado esquerdo ou direito.



## CARACTERÍSTICAS TÉCNICAS - CARACTERÍSTICAS TÉCNICAS

- Sistema corredero, plegable y escamoteable para puertas de madera.
- Posibilidad de montarse sobre módulos o entre paredes.
- El sistema abierto permite tener un espacio totalmente accesible, incluso sin carriles inferiores.
- Peso máximo por puerta: 25 kg = 50 kg/set
- Anchura de puerta: 300 a 700 mm
- Altura de puerta: 1.250 a 2.600 mm
- Espesor de puerta: 19 a 26 mm
- Regulación de la puerta en inclinación, vertical y horizontal.
- Sistema de guiado y rodadura con rodamientos.
- El artículo incluye todo el herraje necesario para dos puertas plegables.
- El sistema está definido para montaje en lado izquierdo o lado derecho.
- Acabado anodizado plata mate.
- Certificado LGA
- Sistema de correr, de folie e ocultável para portas de madeira.
- Possibilidade de montar-se sobre módulos ou entre paredes.
- O sistema aberto permite ter um espaço totalmente acessível, inclusive sem as calhas inferiores.
- Peso máximo por porta: 25 kg = 50 kg / set.
- Largura de porta: 300 a 700 mm.
- Altura de porta: 1.250 a 2.600 mm.
- Espessura de porta: 19 a 26 mm.
- Regulação da porta em inclinação, verticalmente e horizontalmente.
- Sistema de guia e deslizamento com rolamentos.
- O artigo já inclui no seu fornecimento toda a ferragem necessária para duas portas de folie.
- O sistema está definido para montagem tanto no lado esquerdo como no lado direito.
- Acabamento anodizado prata mate.
- Certificado LGA.



**1** Juego de herrajes  
Jogo de ferragens

**2** Perfil inferior y centrado  
Perfil inferior e centrado

**3** Perfil de refuerzo  
Perfil de reforço

**4** Centraores magnéticos  
Centraores magnéticos

Certificado  
Certificado



Assembly



Configurator

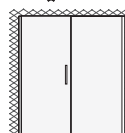
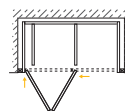
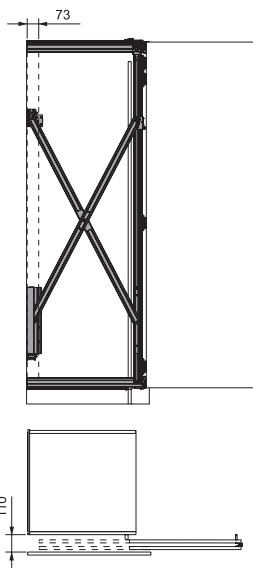


**1** Juego de herrajes  
Jogo de ferragens

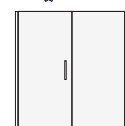
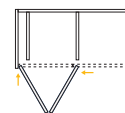
- Juegos de herrajes para dos puertas correderas plegables.
- Dos tipos de montaje, lado izquierdo o lado derecho.

•••••

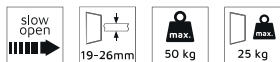
- Jogos de ferragens para duas portas de correr dobráveis.
- Dois tipos de instalação, à esquerda ou à direita.



Puertas entre paredes.  
Portas entre espaços e chão.



Puertas sobre módulo.  
Portas sobre módulo.



Carga/Carga	Altura puerta/ Altura da porta	Mano/Mão	Embalaje/ Embalagem	Cod..
50 Kg	1.250 ~ 1.850	Izquierda/ Esquerda	1 UN/UN	6077462
50 Kg	1.250 ~ 1.850	Derecha/ Direita	1 UN/UN	6077562
50 Kg	1.851 ~ 2.600	Izquierda/ Esquerda	1 UN/UN	6077662
50 Kg	1.851 ~ 2.600	Derecha/ Direita	1 UN/UN	6077762

Acero, Aluminio, Plástico/Alumínio, Aço, Plástico

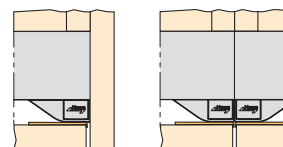
**2 Perfil inferior y centrado**  
**Perfil inferior e centrado**

- Accesorio para estabilizar la posición en la parte inferior de las puertas.
- Acessório para estabilizar a posição na parte inferior das portas.



Longitud/ Comprimento	Embalaje/ Embalagem	Cod..
1,3 m	1 UN/UN	6075762

Aluminio/Alumínio



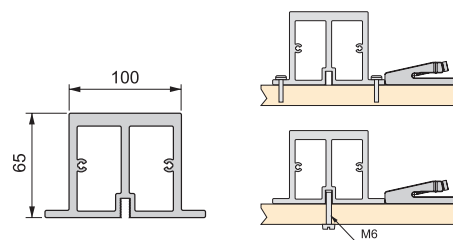
**3 Perfil de refuerzo**  
**Perfil de reforço**

- Accesorio de refuerzo de la parte superior del módulo.
- Acessório de refusão da parte superior do módulo.



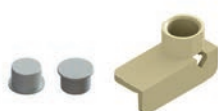
Longitud/ Comprimento	Embalaje/ Embalagem	Cod..
2,6 m	1 UN/UN	6075662

Aluminio/Alumínio



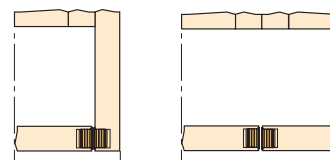
**4 Centraores magnéticos**  
**Centraores magnéticos**

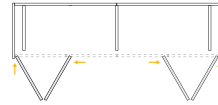
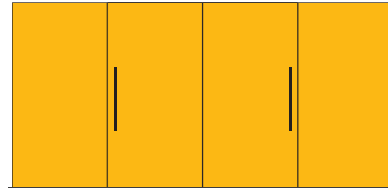
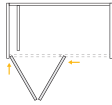
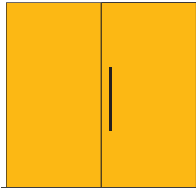
- Permite la alineación de las puertas cuando están cerradas, si no se ha montado el perfil inferior de guiado.
- Permite alinhar as portas quando estão fechadas, se o perfis de guia inferior não estiver montado.



Embalaje/ Embalagem	Cod..
1 UN/UN	6075862

Aluminio/Alumínio





**Juego de herrajes (1ud)**  
Jogo de Ferragens (1ud)

IZQUIERDA  
Esquerda

DERECHA  
Dreita

**Altura puertas**

Altura porta

1.250 ~ 1.850 - Cod. 6077462

1.851 ~ 2.600 - Cod. 6077662

**Altura puertas**

Altura porta

1.250 ~ 1.850 - Cod. 6077562

1.851 ~ 2.600 - Cod. 6077762

**Juego de herrajes (2ud)**  
Jogo de Ferragens (2ud)

IZQUIERDA  
Esquerda



DERECHA  
Dreita

**Altura puertas**

Altura porta

1.250 ~ 1.850 - Cod. 6077462

1.851 ~ 2.600 - Cod. 6077662

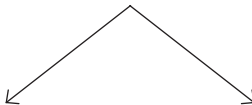
**Altura puertas**

Altura porta

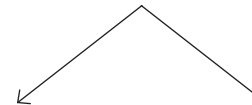
1.250 ~ 1.850 - Cod. 6077562

1.851 ~ 2.600 - Cod. 6077762

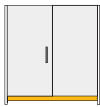
⚠ Herrajes opcionales  
Ferragens opcionais



⚠ Herrajes opcionales  
Ferragens opcionais



**CON BASE DEL MUEBLE**  
Rodapé fixo



**Perfil inferior (1ud)**  
Perfil inferior (1ud)

Cod. 6075762

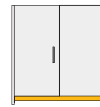
**SIN BASE DEL MUEBLE**  
Sobre pies



**Perfil de refuerzo (1ud)**  
Perfil e reforço (1ud)

Cod. 6075662

**CON BASE DEL MUEBLE**  
Rodapé fixo



**Perfil inferior (2ud)**  
Perfil inferior (2ud)

Cod. 6075762

**SIN BASE DEL MUEBLE**  
Sobre pies



**Perfil de refuerzo (2ud)**  
Perfil e reforço (2ud)

Cod. 6075662

**Centraores magnéticos (1ud)**  
Centraores magnéticos (1ud)

**Centraores magnéticos (1ud)**  
Centraores magnéticos (1ud)



**emuca**   
where creation begins





ES/PT 2024



**efr**  
empresa



SISTEMA DI GESTIONE  
QUALITÀ CERTIFICATO



CERTIQUALITY  
È MEMBRO DELLA  
FEDERAZIONE CISQ

