



# MONTAGEANLEITUNG

## GARTENHAUS INDONESIEN



### GARTENHAUS INDONESIEN

- Holzart: Nordisches Fichtenholz unbehandelt
- Wandstärke: 28 mm
- Außenmaß: 300x300+300 cm
- Fundament: 570x280 cm
- Firsthöhe: ca. 272 cm
- Grundfläche: 7,8 m<sup>2</sup>
- Umbauter Raum: 19,6 m<sup>3</sup>
- Türen: 1 Doppeltür mit Ausschnitt für Echtglas



### ALLGEMEINE HINWEISE

Lese vor Beginn des Aufbaus die komplette Montageanleitung, um eventuelle Unklarheiten vorab mit unserem Fachpersonal zu besprechen. Wir helfen dir - So muss das!



**Telefon**  
05931 - 496 576 0



**E-Mail**  
info@steda-online.de

Änderungen vorbehalten.



# MONTAGEANLEITUNG

## GARTENHAUS INDONESIEN



### STÜCKLISTE

Pos.	Diagram	Designation	QTY.
1		Wand (wall) B	1
1.1		Brett wand 01 (plank wall) 67,5x28 L=3000	1
1.2		Brett wand 03 (plank wall) 135x28 L=710	28
1.3		Brett wand 04 (plank wall) 135x28 L=6000	1
1.4		Brett wand 05 (plank wall) 135x28 L=5900	1
2		Wand (wall) A	1
2.1		Giedeldreieck (pediment)	1
2.2		Brett wand 02 (plank wall) 135x28 L=3000	16
3		Wand (wall) C	1
3.2		Brett wand 04 (plank wall) 135x28 L=6000	1
3.3		Brett wand 005 (plank wall) 67,5x28 L=5900	1
3.6		Brett wand 08 (plank wall) 135x28 L=5900	15
4		Wand (wall) D	1
4.1		Giedeldreieck (pediment)	1
4.2		Brett wand 02 (plank wall) 135x28 L=3000	1
4.3		Brett wand 07 (plank wall) 135x28 L=228	15
7		Eingangstur (door) 1560x1850	1
8		Dachsparren 01 (trussing) 140x45 L=6000	3

Änderungen vorbehalten.



# MONTAGEANLEITUNG

## GARTENHAUS INDONESIEN



### STÜCKLISTE

9		Bretterbel (roof) 85x19 L=1716,6	72
10		Latte (windbreak lath) 45x19 L=6000	2
11		Latte (windbreak lath) 140x19 L=1850	4
12		Latte (gutter) 140x19 L=1850	4
13		Rombus (rhomb)	2
17		Bretterbel 02 (roof) 85x19 L=956,5	70
18		Schlo (door handle on plate)	1
20		Bretterbel 03 (roof) 85x19 L=760	70
21		Wand (wall) A-01	1
21.1		Giedeldreieck (pediment)	1
21.2		Brett wand 02 (plank wall) 135x28 L=3000	16
22		Pfeiler 01 (post)	1
22.1		Brett 06 (plank) 120x19 L=2092,5	2
22.2		Brett 07 (plank) 46x29 L=2000	1
23		Pfeiler 01 (post) 120x120 L=2400	1

Änderungen vorbehalten.

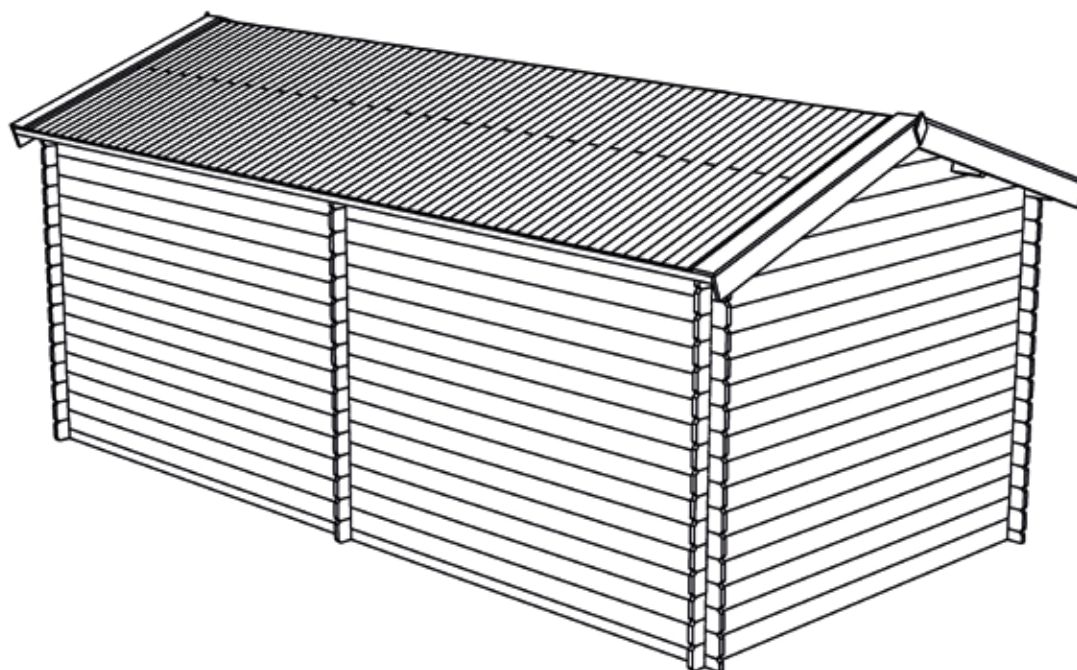
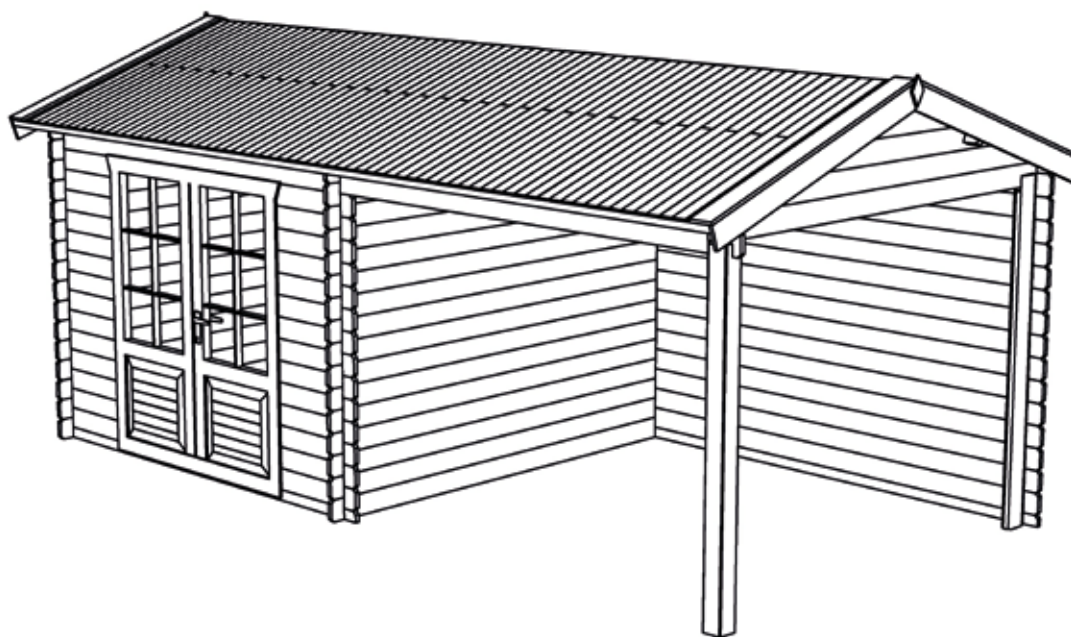


# MONTAGEANLEITUNG

## GARTENHAUS INDONESIEN



### — ANSICHTEN



Änderungen vorbehalten.

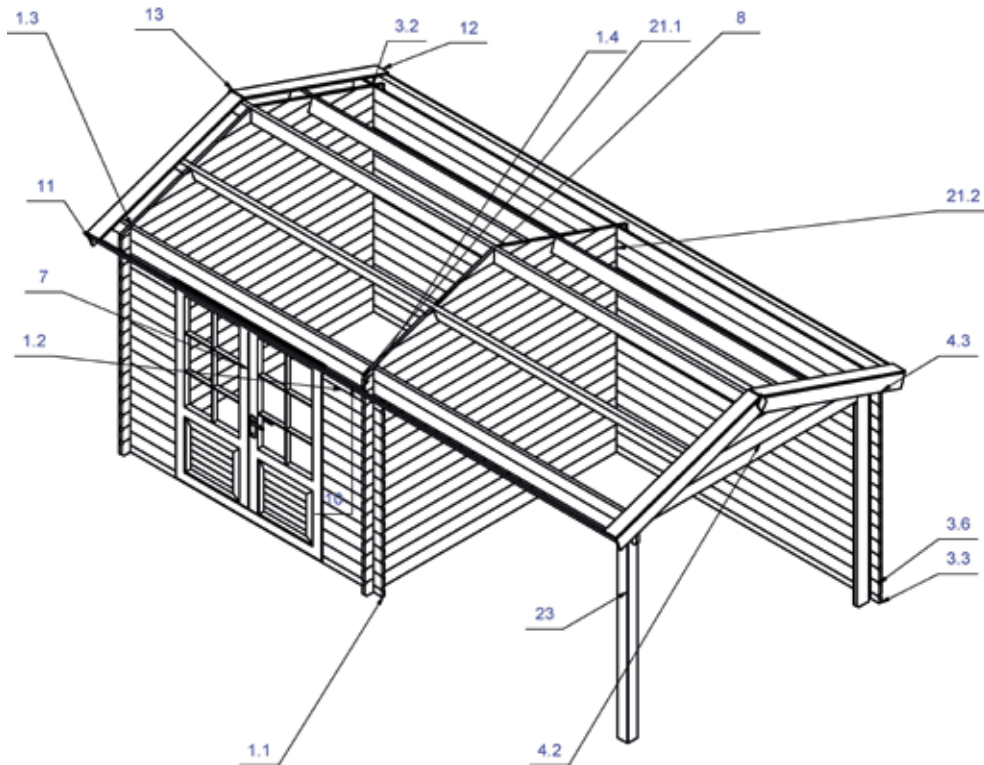
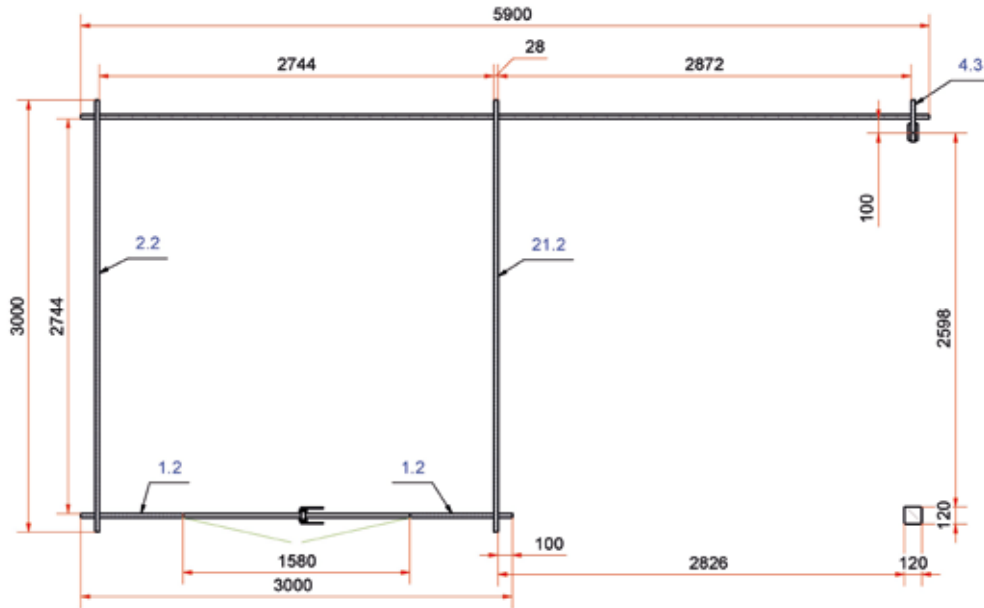


# MONTAGEANLEITUNG

## GARTENHAUS INDONESIEN



### GRUNDRISS



Änderungen vorbehalten.

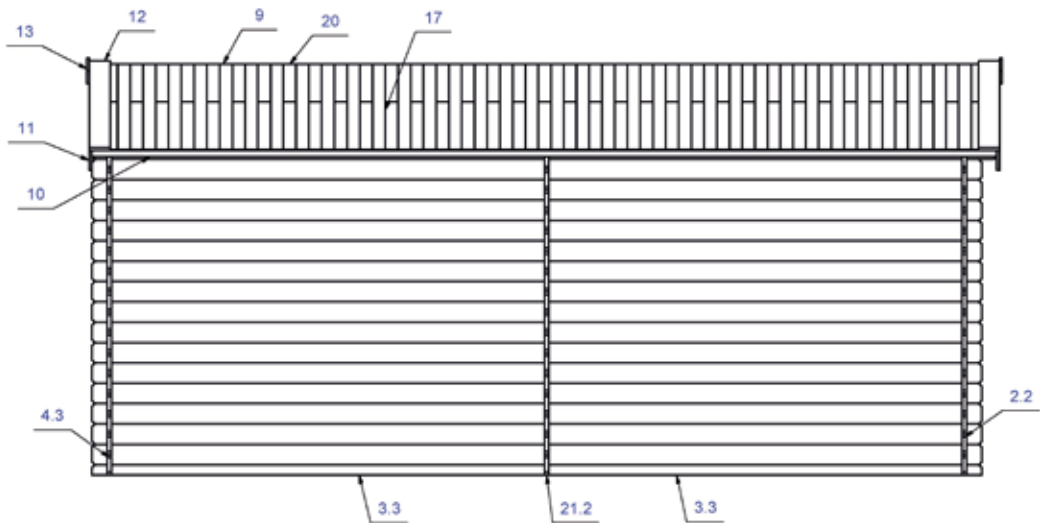
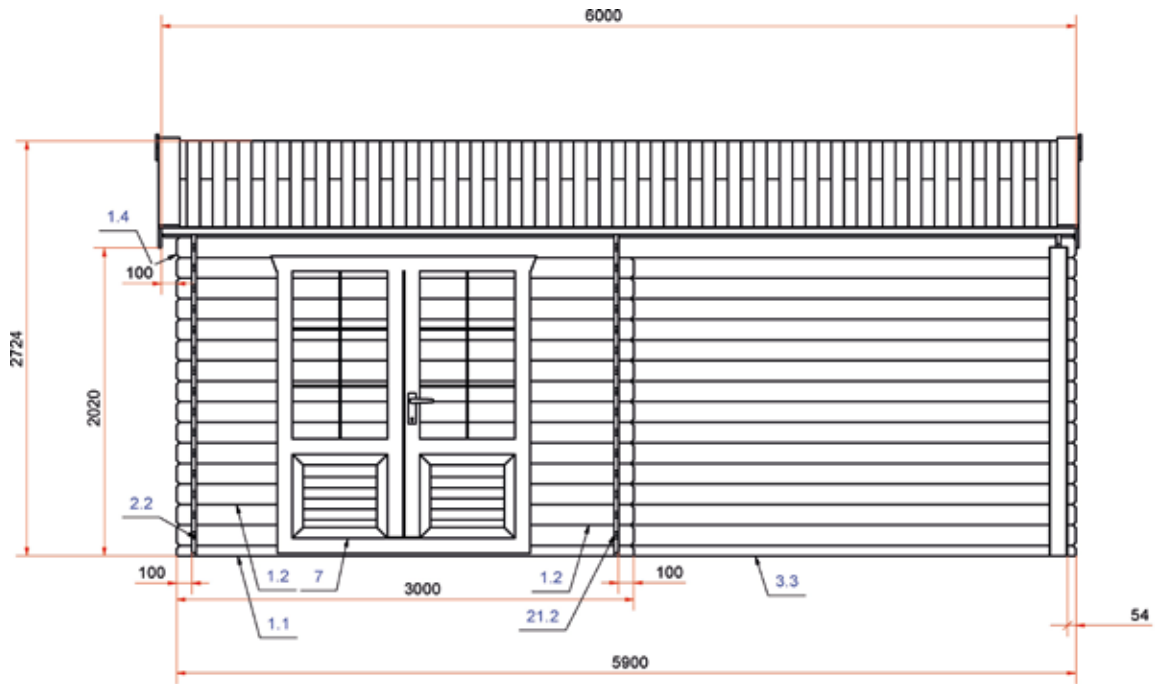


# MONTAGEANLEITUNG

## GARTENHAUS INDONESIEN



### ANSICHTEN



Änderungen vorbehalten.

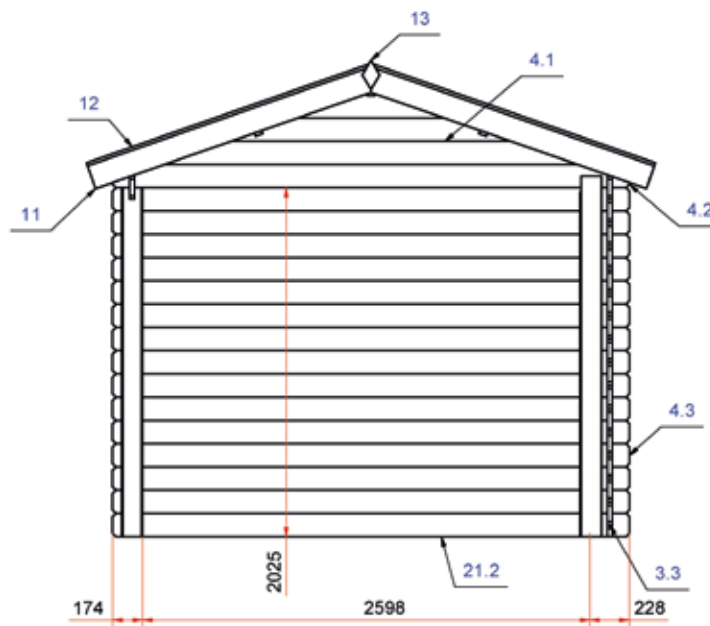
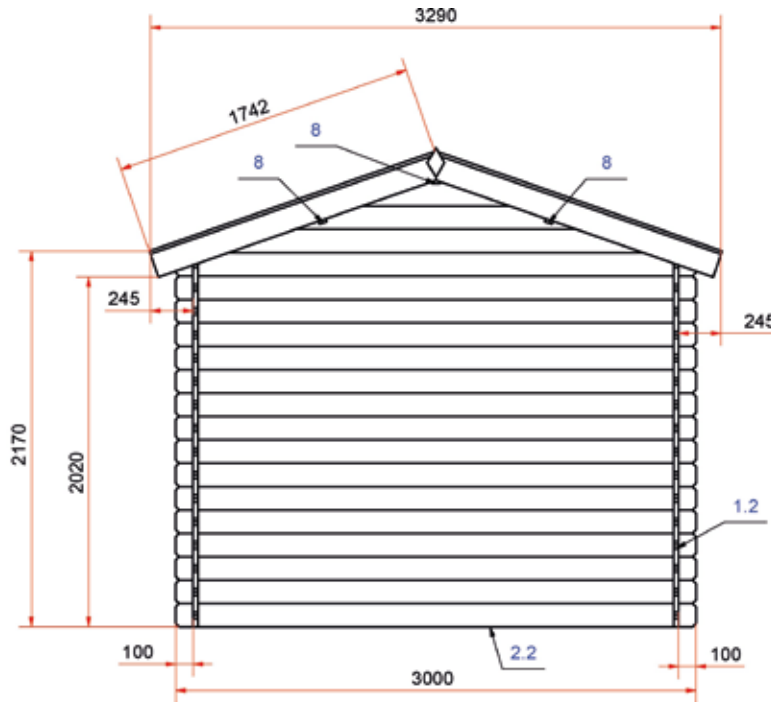


# MONTAGEANLEITUNG

## GARTENHAUS INDONESIEN



### ANSICHTEN



Änderungen vorbehalten.



# MONTAGEANLEITUNG

## GARTENHAUS INDONESIEN



### HK-Lasur

Dekorative, lösemittelbasierte  
Premium-Holzschutz-Lasur  
für Holz im Freien



weiß\*



farblos\*



hemlock\*



pinie/lärche



kiefer



eiche hell



eiche rustikal



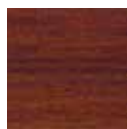
mahagoni



teak



nussbaum



kastanie



palisander



ebenholz



salzgrün



tannengrün



Sonderfarbe

\* Diese Farben nur für nicht direkt bewitterte Außenflächen wie Dachuntersichten usw. oder als Grundierung verwenden.

Biozide sicher verwenden. Vor Gebrauch stets Kennzeichnung und Produktinformationen lesen.

### Holzschutzcreme

Lasur für den Schutz  
und die Veredelung von  
Holz im Außenbereich



eiche hell



pinie/lärche



kiefer



mahagoni



teak



nussbaum



palisander



weiß



silbergrau

### Holzschutz- und Isoliergrund / UV-Schutz Lasur







# MONTAGEANLEITUNG

## GARTENHAUS INDONESIEN



### Deckfarbe

Wasserbasierte, hochdeckende  
Wetterschutzfarbe für Holz im  
Außenbereich



weiß\*



hellgrau\*



dunkelgrau



königsblau



friesenblau



moosgrün



flaschengrün



nussbraun



tabakbraun



rotbraun



schwed. rot



maisgelb



goldgelb



schwarz



hellelfenbein\*



skand. rot



anthr. grau



Sonderfarbe

\* Bei diesen Farben ist zusätzlicher  
Isoliergrund nötig. Bei dunklen  
Deckfarben kann es aufgrund starker  
Sonnenanziehung zur Trocknung des  
Holzes und damit verbunden, zur  
Rissbildung kommen.