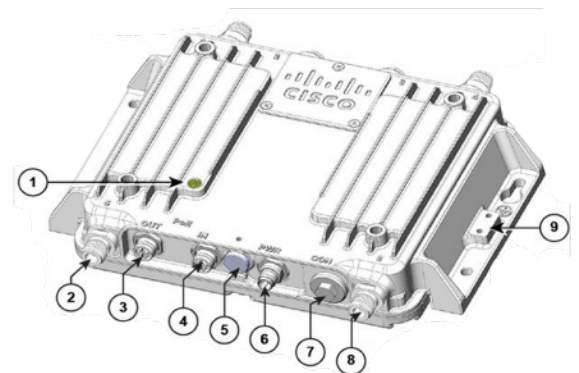


CISCO INDUSTRIAL WIRELESS 3700 SERIES PUNTO DE ACCESO INALÁMBRICO.

- Auto-sensor por dispositivo, soporte DFS, montable en pared, soporte Wi-Fi Multimedia (WMM), tecnología CleanAir, Maximum Ratio Combining (MRC), TECNOLOGÍA 4T4R MIMO, autenticación 802.1x, tecnología ClientLink 3.0, Power Sourcing Equipment (PSE), diversidad de desplazamiento cíclico (CSD), tecnología de formación de haz, agregación de paquetes A-MPDU, agregación de paquetes A-MSDU
- Cumplimiento de normas: IEEE 802.11b, IEEE 802.11a, IEEE 802.3af, IEEE 802.11d, IEEE 802.11g, IEEE 802.1x, IEEE 802.11i, CERTIFICACIÓN WI-FI, IEEE 802.11h, IEEE 802.11n, IEEE 802.3at, IEEE 802.11ac (borrador 5,0)
- Método de autenticación: MS-CHAP v.2, Extensible Authentication Protocol (EAP), EAP-FAST
- Protocolo de interconexión de datos: IEEE 802.11b, IEEE 802.11a, IEEE 802.11g, IEEE 802.11n, IEEE 802.11ac (draft 5.0)
- Velocidad de transferencia de datos: 1.3 Gbps



IW3702

Memoria RAM: 512 MB.

Memoria Flash: 64 MB.

Admite Power Over Ethernet (PoE) PoE+.

Protocolo de interconexión de datos: IEEE 802.11b, IEEE 802.11a, IEEE 802.11g, IEEE 802.11n, IEEE 802.11ac (draft 5.0).

Algoritmo de cifrado: AES, TLS, PEAP, TTLS, TKIP, WPA, WPA2.

Banda de frecuencia: 2.4 GHz, 5 GHz